

# Kiina Heavy Duty Ruostumaton Mini Kaide-aukko [Porausporraslasi SCM](#)

## Tuotteen Kuvaus

---

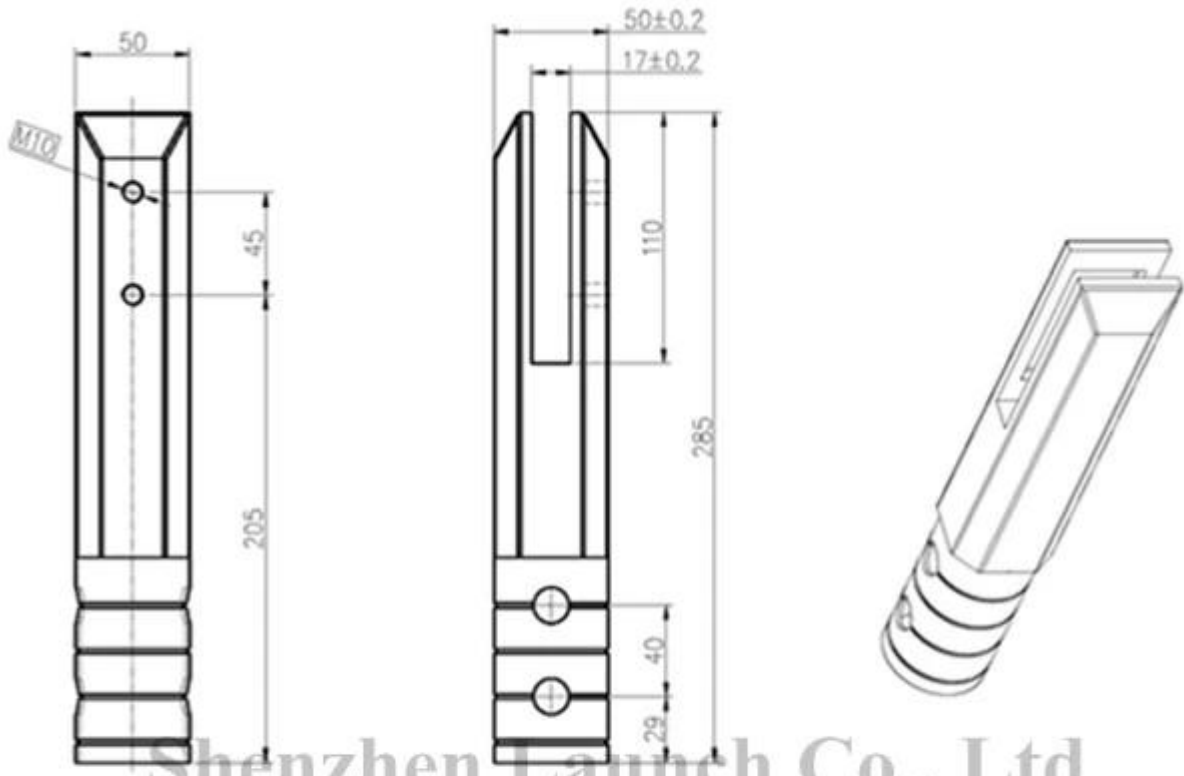
Tuote Maminulle	Kiina raskaiden ruostumattomien mini kaide korvan porauslasi kiinnike SCM
materiaali	Ruostumaton teräs 316 / duplex 2205
Suurittaa loppuun	Peili kiillotettu / satiinista harjattu
varten Glass Thickness	8-13mm
Korkeus	<b>285mm (90mm kiinnitys maahan)</b>
Square Base Koko	100x100mm
Nettopaino	1.565kg / kpl
Valmistusmenetelmä	Casting (korkea laatu)
Pakkauksen tiedot	1) Yhdestä osasta yhteen kuplapussiin, sitten yhdeksi valkoiseksi laatikoksi 2) 12 kpl 365x330x230mm kartonkipakkaukseen 3) Pakkaaminen asiakkaiden vaatimuksina
hakemus	Uima-allas aita, parveke lasikisko, kannen kehyksetön lasikisko, portaat kaide design
Certifikatiosi	Joo. Meet Australia ja Uusi-Seelanti standardit
Sruntas	Käytettävissä
asentaa	Lattiatuki, ydinpora asennus
MOQ	Ei rajoitettu. Voit tilata työsi mukaan vaatimus.
OEM & ODM palvelu	Käytettävissä

## Neliöjalaseppä Destails

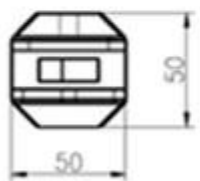
---

1) Porausnesteputken tekninen piirustus

Project name



Shenzhen Launch Co., Ltd



数量共页第页

<b>深圳市朝福商贸有限公司</b> <b>SHENZHEN LAUNCH CO., LTD.</b>		表面处理
设计	裴佳辉	材料
校对	图号:SCM	未
工艺	名称:Spigot	线性公差
审核	版次	角度公差
批准	Y001	

2) Porauslaseja



2013/08/15







3) Lasiputki tehdas



## **Lasiosien turvallisuuspakkaus**

1. Yhdestä osasta yhteen kuplapussiin, sitten yhteen valkoiseen laatikkoon.  
12 kappaletta 365x330x230mm kartonkipakkaukseen.

2. Pakkaaminen asiakkaiden vaatimuksina.









## Ohje

---

### 1. Oletko tehdas?

Kyllä, olemme tehdas.

### 2. Oletko ilmaisia näytteitä?

Kyllä, tarjoamme ilmaisia näytteitä, mutta asiakkaiden on maksettava maksut.

### 3. Millä materiaaleilla sinulla on?

Meillä on ruostumattoman teräksen 304, 316, 316L ja Duplex 2205 materiaali.

### 4. Mitä MOQ on?

Tilausmäärä MOQ on 1 kpl.

### 5. Mitä maksutapaa hyväksyt?

Hyväksymme T / T, LC, PayPalin, West Unionin jne. Maksut.

### 6. Mikä on maksuehto?

Meidän maksuehto on T / T (100% tai 30/70) tai L / C näkyvissä.

### 7. Mikä on toimitusaika?

Toimitusaika on 5 päivästä 30 päivään.

### 8. Ota tarjoamaan OEM & ODM-palvelu?

Kyllä, tarjoamme OEM & ODM -palvelua.

## 9.Oletko myynnin jälkeistä palvelua?

Kyllä, tarjoamme myynnin jälkeistä palvelua. Käsiteltäviä valituksia käsitellään ajoissa 12 tunnin kuluessa.

## Ottaa yhteyttä

---

Kysymyksiä tai kysymyksiä, jätä viesti. Tulet takaisin sinulle mahdollisimman pian!  
Kaikista kiireellisistä tiedusteluista ota yhteyttä alla

- Email: sales04@launch-china.cn
- Tel: (86-755) 8603 7559
- Skype: launch\_04
- Mob / whats APP: + 86-13530506265



**董萍** Doris Dong

Senior Sales Representative

☎ (86) 135 3050 6265

---

深圳市南山区南山大道1092号亿利达大厦B区3栋5003

Room 5003, Building 3, Yilida Building, No.1092  
Nanshan Road, Nanshan District, Shenzhen, China  
postal code 518054

---

- ☎ (86-755) 8603 7559
- ☎ (86-755) 8637 2611
- ✉ sales04@launch-china.cn
- 🌐 www.launch-china.com
- 🌐 www.chinabalustrade.com