

## Lasisaranakäytettyvartenuima-uima- allasmiekkailuporttikanssamagneettinenlasi-salpa



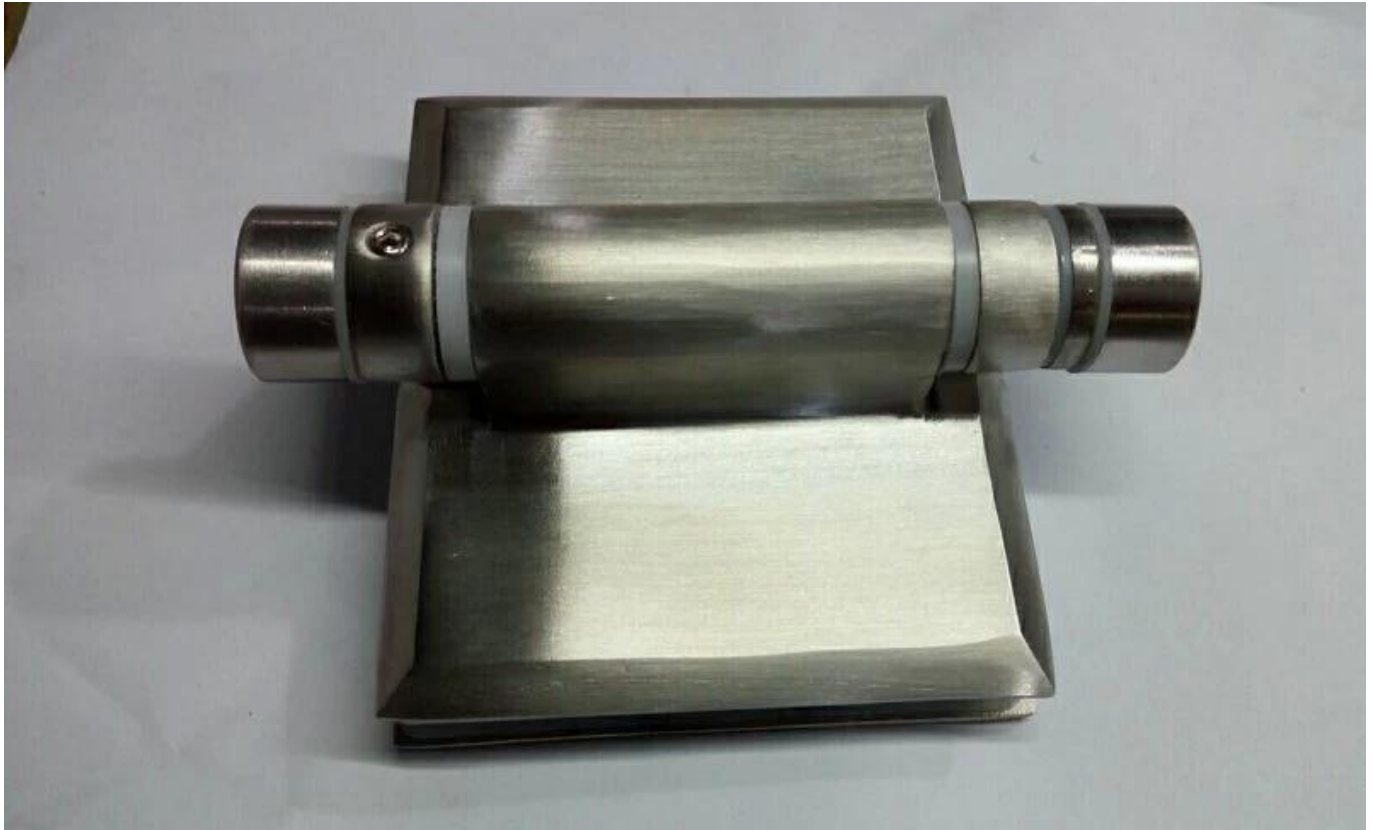
### Tuotenäytä

Kaksitasainenpäätyylasi-jlleklasi-  
sarana. Tasainenpäätyyovatturvallisuusdesign, estääThelapsetperäkkäinnaarmuuntuminenme  
nnessäterävöpäätyykunpelaaminennoinTheuima-allasportti.

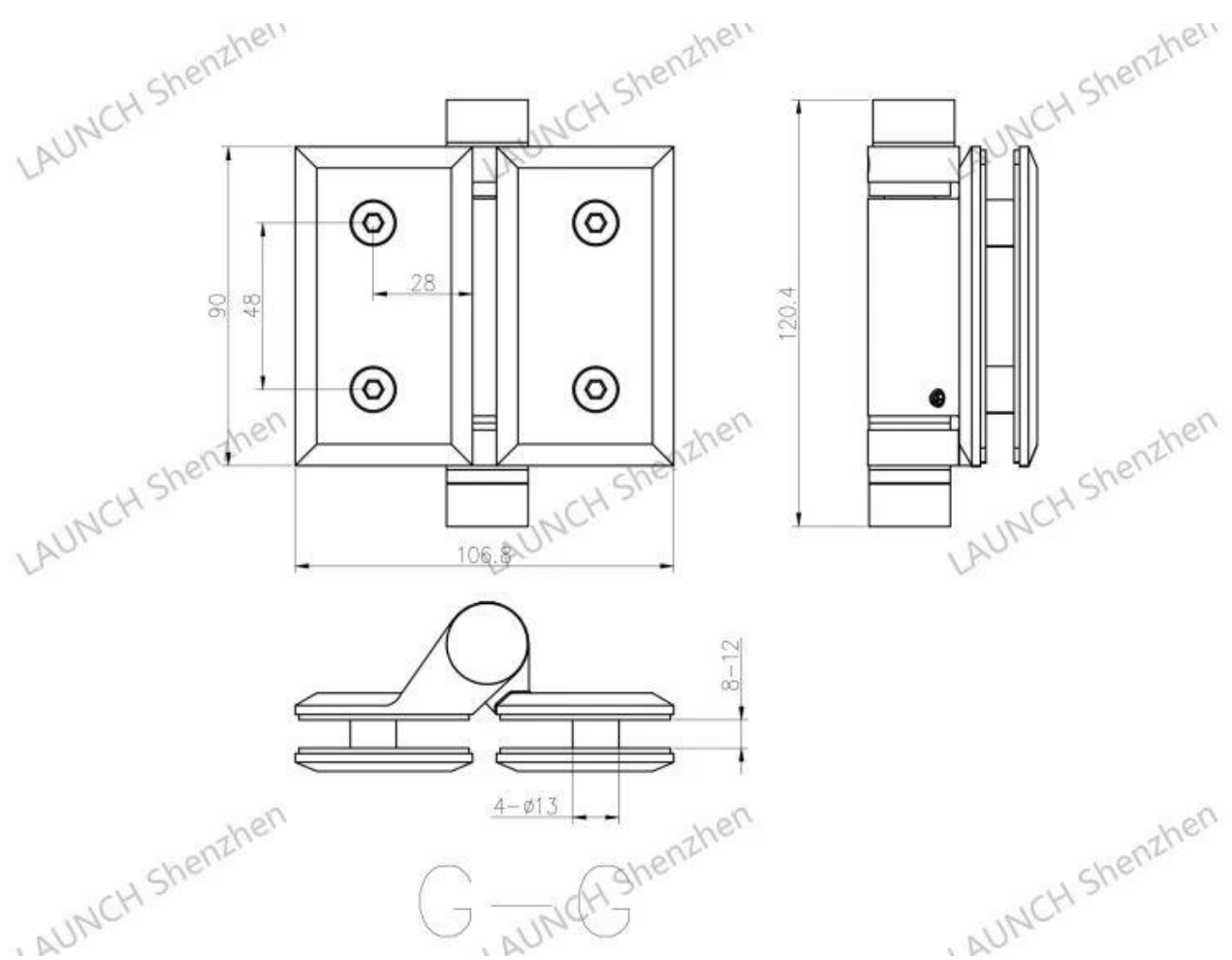
**KEBIL** 科比奥®







### Tekninenpiirustus



### Massatuotantojapakkaus







## Muuttuypitoflasi-sarana

Lasi lasi, lasi tasainen, lasi pyöreä. Eri ulottuvuuksissa.





G-W 1



G-R 1



G-G 1



G-W 2



G-R 2



G-G 2

**Sovitettumagneettinenlasi-salpavartenyksi uima-allasportti**

**Osa muovi, avain on käytettävissä**





180° glass to glass latch



90° glass to glass latch



glass to wall latch



135° glass to glass latch

**Kaikki ruostumattomasta teräksestä valmistetusta materiaalista, ei avain**



glass to glass latch 90°  
GL-90



glass to glass latch 180°  
GL-180



glass to wall/square post latch  
GL-W



glass to round post  
GL-P

**Hankekuva**





**Jossinäovatkiinnostunutsisäänniitä,ole kilttituntea olonsavapaajllekottaa yhteyttäminä.**

**[FrankFangsales02@launch-china.cn](mailto:FrankFangsales02@launch-china.cn)**

**[Puhelin / WhatsApp / Wechat:+8615906261741](tel:+8615906261741)**