

Shenzhen Launch voi tuottaa jousikuormitettua lasisaranaa uima-altaan lasin verhoutumiseen, yksi pari lasisarana voi kuljett kg lasiporttia, portin seinämän paksuus mieluummin 8-12 mm. Tässä esiteltiin alla useita tarkistustyyppejä. Tervetuloa tiedusteluihisi.

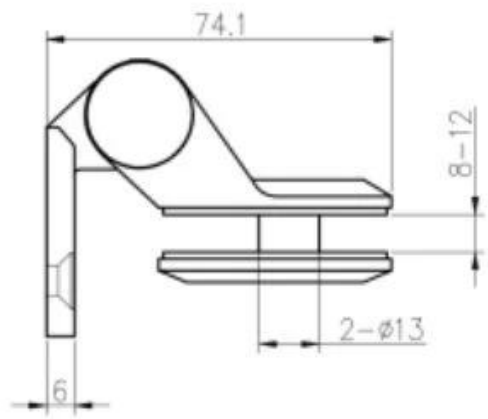
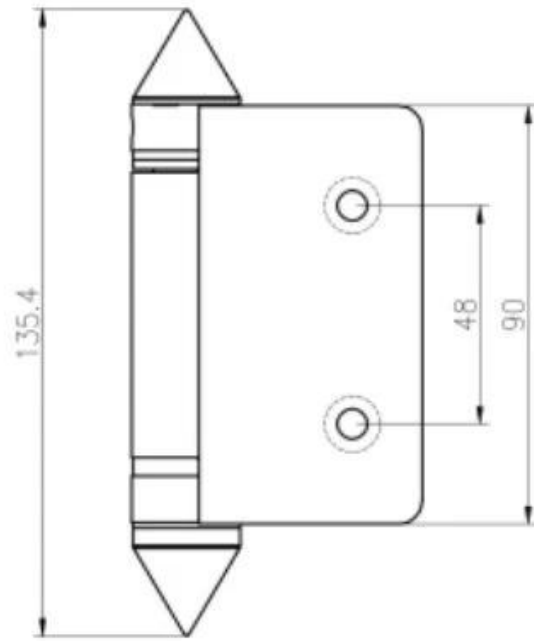
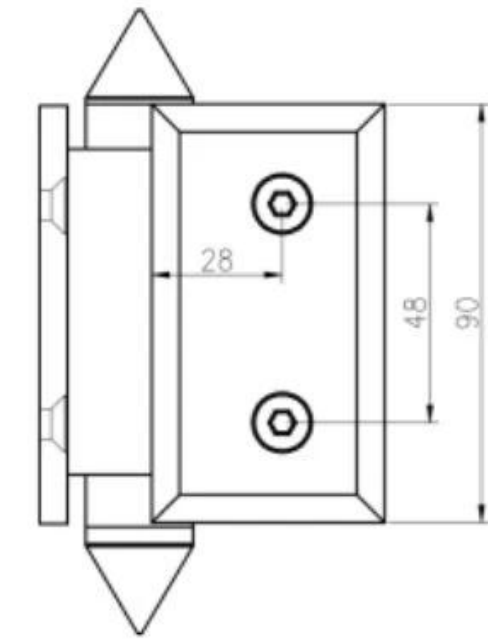
### **Tuotenäyttely**

**Lasi-lasi-tyyppi**

**Malli nro.:G-G**

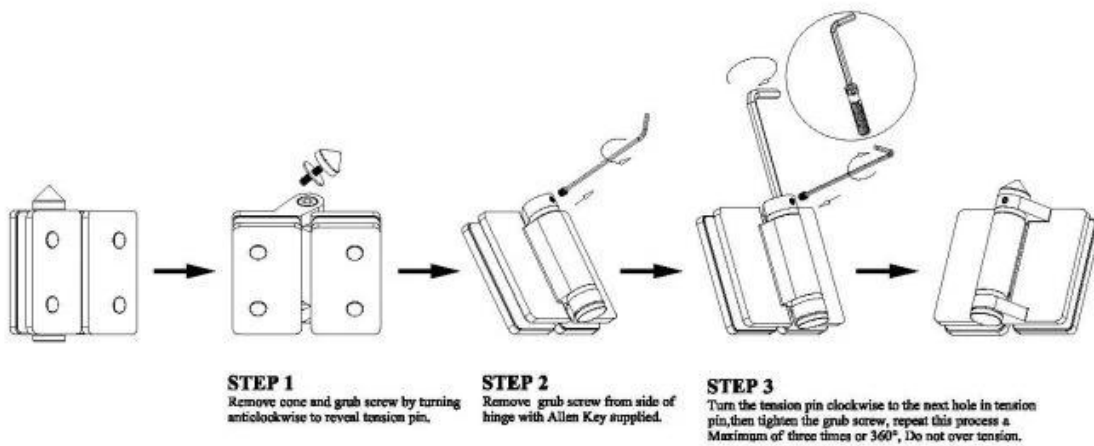
**KEBIL** 科比奥®





G-W

## Instructions for adjusting tension on Glass to Glass hinge

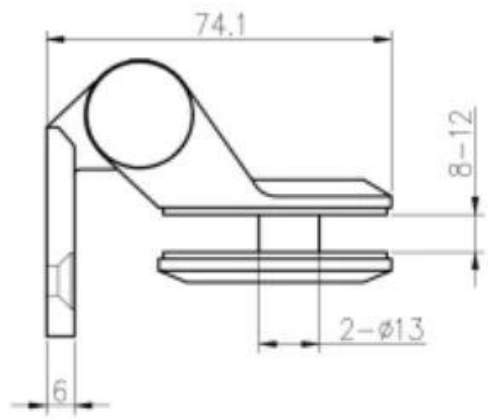
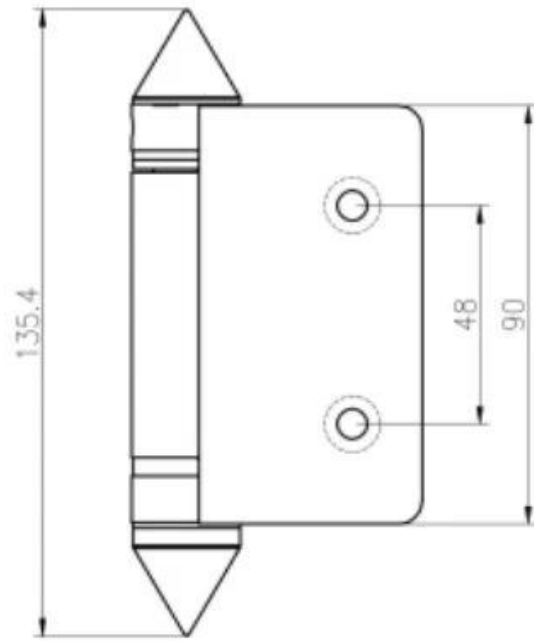
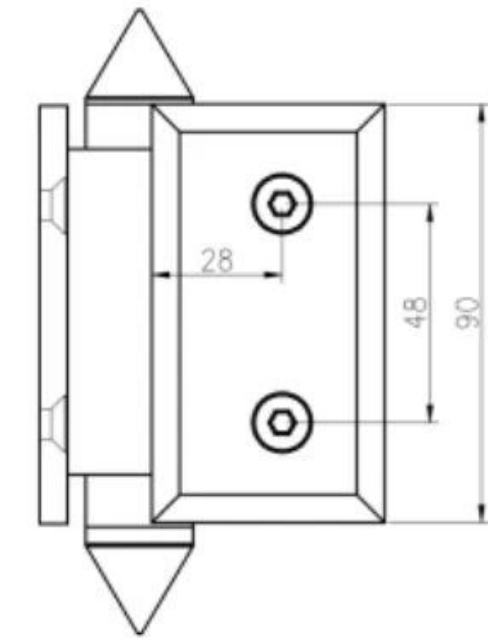


Lasi seinään -tyyppi

Malli nro.:G-W

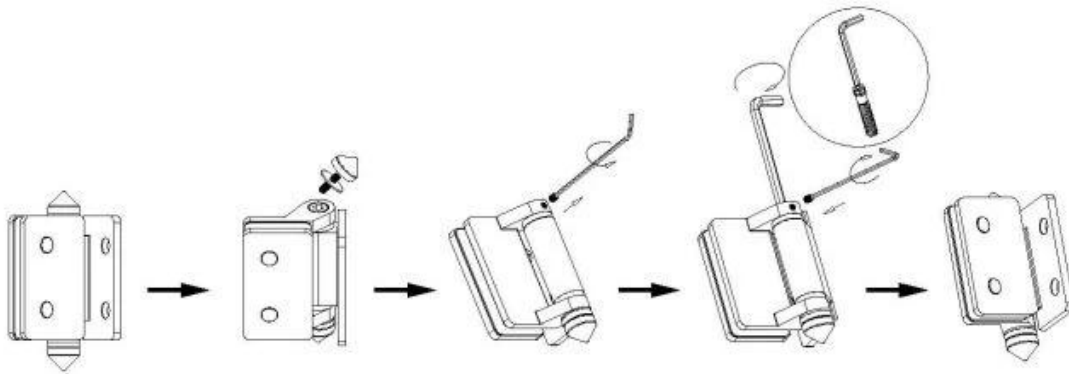
**KEBIL** 科比奥®





G-W

## Instructions for adjusting tension on Glass to Wall hinge



**STEP 1**  
Remove cone and grub screw by turning anticlockwise to reveal tension pin.

**STEP 2**  
Remove grub screw from side of hinge with Allen Key supplied.

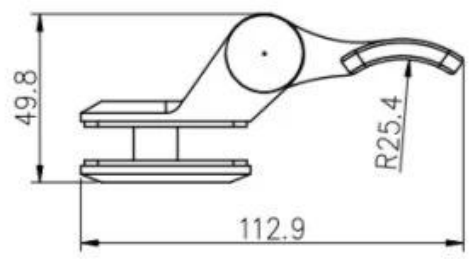
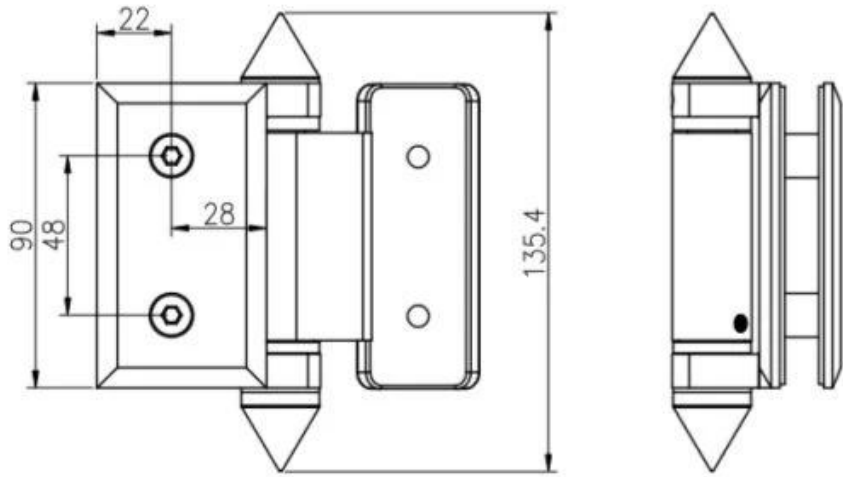
**STEP 3**  
Turn the tension pin clockwise to the next hole in tension pin, then tighten the grub screw, repeat this process a Maximum of three times or 360°, Do not over tension.

Lasi pyöreään

Malli nro.:G-R

**KEBIL** 科比奥®

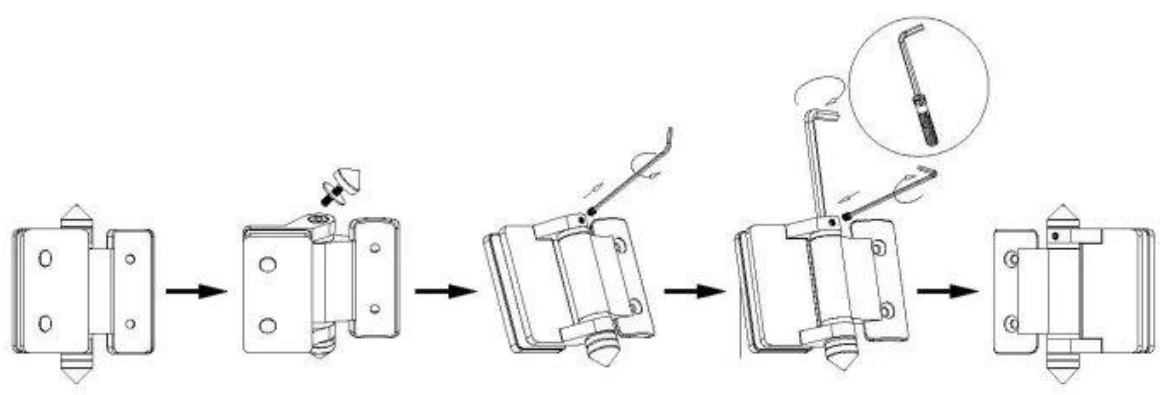




深圳市朗驰商贸有限公司 SHENZHEN LAUNCH CO., LTD.		表面处理	比例
设计	Jacky	材料	1:1.5
校对	图号:G-R	未注实体尺寸公差	
工艺		X	±0.1
审核		XX	±0.1
批准	版次	XXX	±0.1
	V001	X	±1°
		角度公差	XX
			±0.5°



Instructions for adjusting tension on Glass to Round post hinge



- STEP 1**  
Remove cone and grub screw by turning anticlockwise to reveal tension pin.
- STEP 2**  
Remove grub screw from side of hinge with Allen Key supplied.
- STEP 3**  
Turn the tension pin clockwise to the next hole in tension pin, then tighten the grub screw, repeat this process a Maximum of three times or 360°, Do not over tension.



## Massatuotanto





**Pakkauskuvaaja**





Sovelluksen kuvaaja





[Jos sinulla on kiinnostuksia, ota rohkeasti yhteyttä minuun.](#)

[Frank Fang](#)

[Puhelin / Wechat / Whatsapp: +8615906261741](#)

[Sähköposti: sales02@launch-china.cn](mailto:sales02@launch-china.cn)