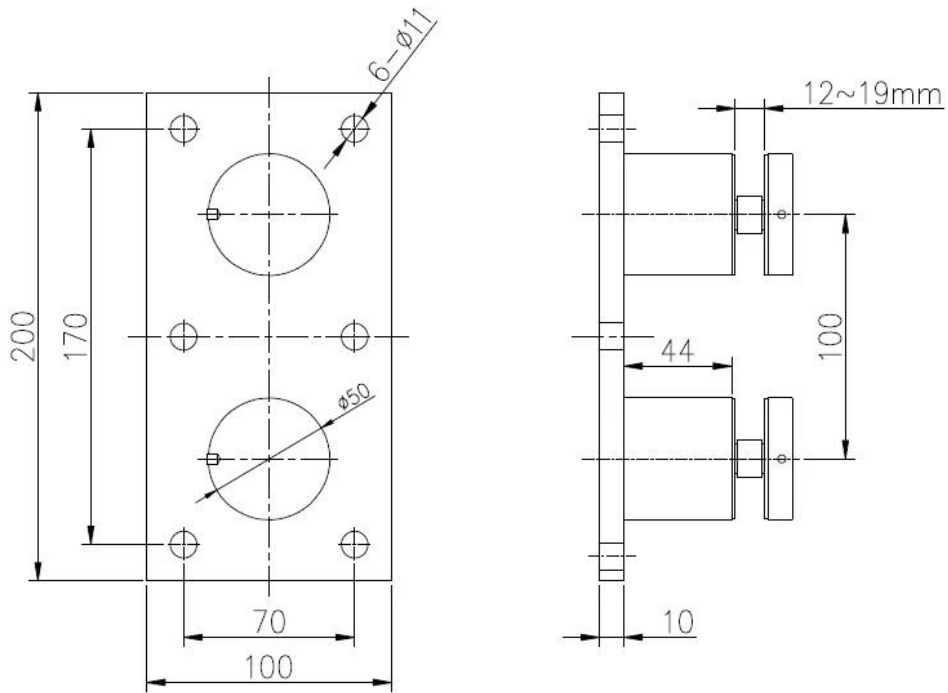


Ruostumaton hengen lasi standoff teräskiinnike SF-50T

tai harjattu ruostumaton teräs
Meren grade ruostumaton teräs 316



Levyn koko: 200x100mm, mukauttaa kohti toiveenne;
Levyn paksuus: 10mm;
Lasin paksuus 10-19mm tai paksumpi;
Standoff osittain kokoinen kuin alla:



深圳市朗馳商貿有限公司
 SHENZHEN LAUNCH CO., LTD.

Surface treatment	Satin	Prop
-------------------	-------	------

Satiini harjattava standoff lasiosia, kumitiiviste, lasi predrilled, reiän sijainti annetaan mukaan lasi koon.



Takaa:

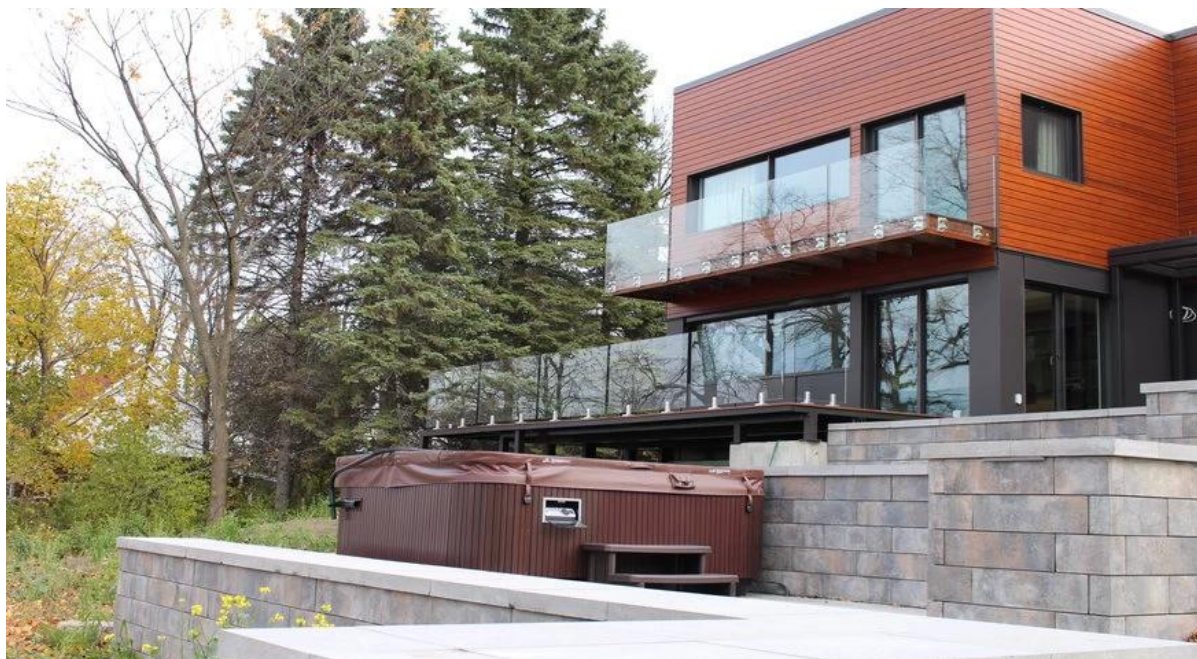


Projekti:

Asennus,



Hanke päättynt;



SF-50T käytetään kaide lasi 12-19 mm jopa isompi tai paksumpi erityisesti ulkoparveke, kaksikerroksinen, Terassi kehyksetön lasi kaide suunnittelu;

Lähetä tutkimus sales04@Launch-China.CN