

Lasisaranakäytettyvartenuima-uima- allasmiekkailuporttikanssamagneettinenlasi-salpa



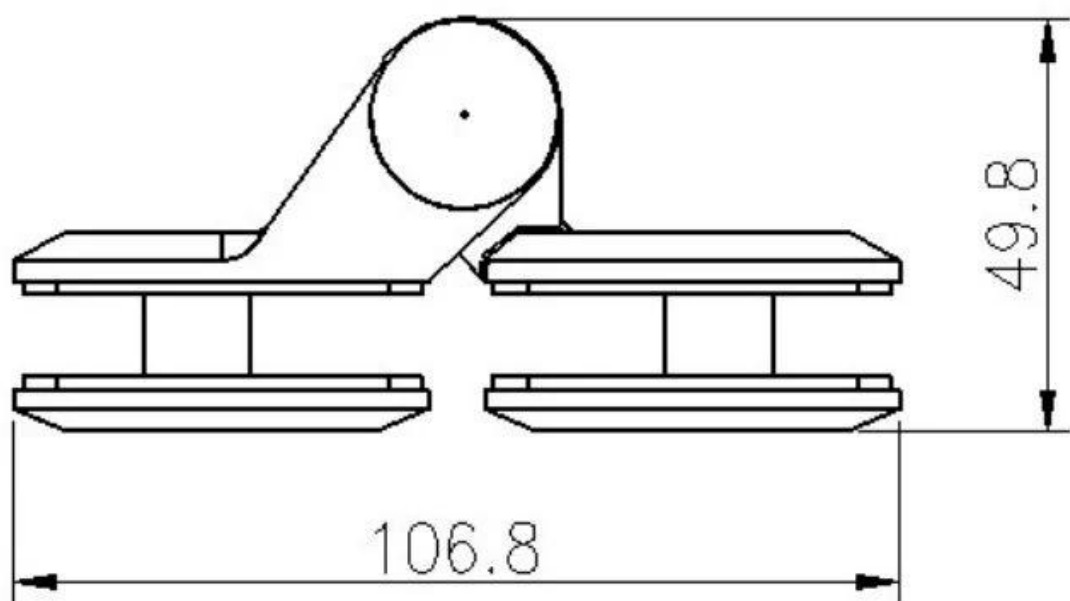
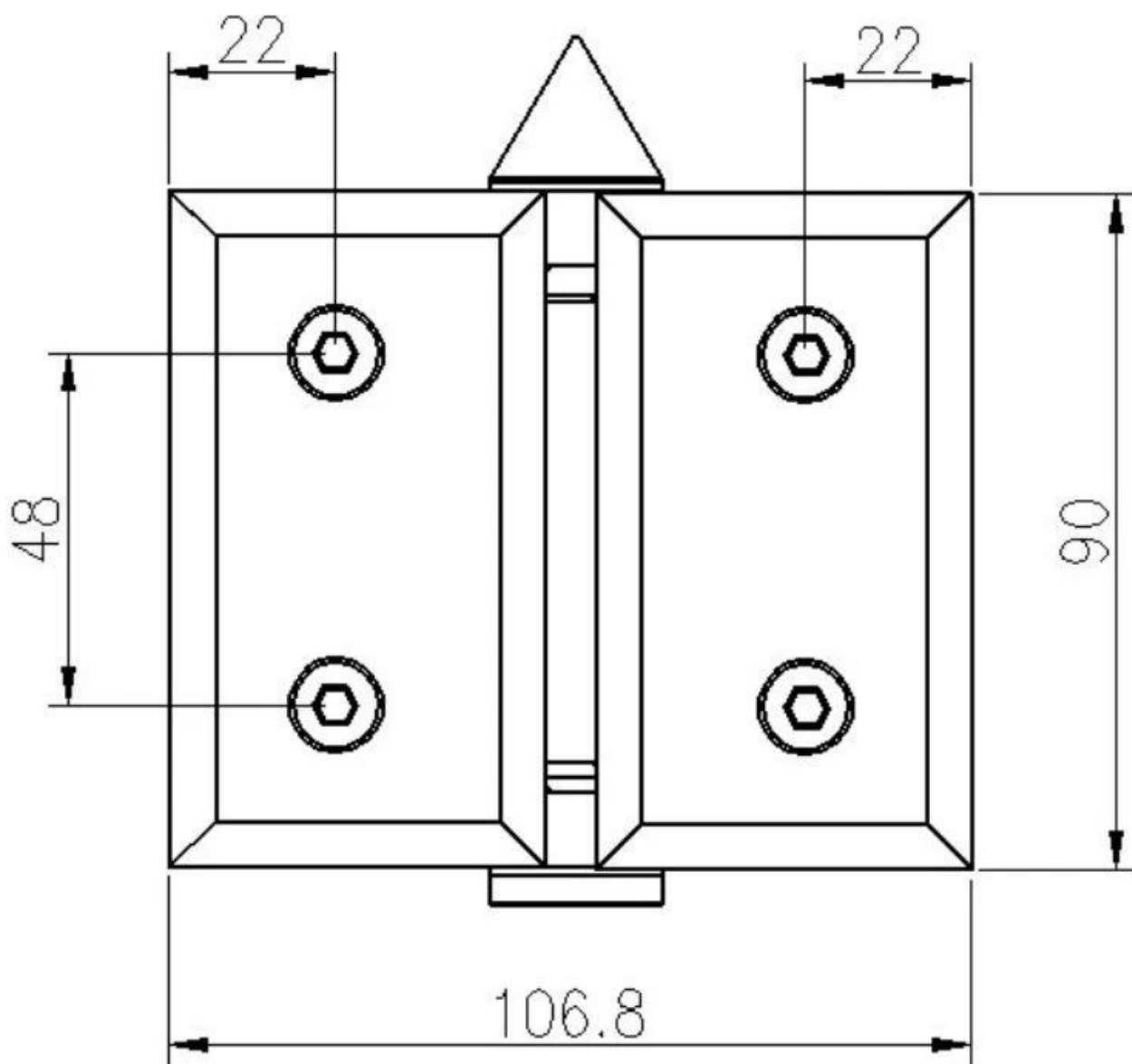
Tuotenäytä

Kaksitasainenpäätyylasi-jlleklasi-
sarana. Tasainenpäätyyovaturvallisuusdesign, estääThelapsetperäkkäinnaarmutusmennessä
terävöpäätyykunpelaaminennoinTheuima-allasportti.





Tekninenpiirustus



Massatuotantojapakkaus



Muuttyypitoflasi-sarana

Lasi lasille, lasi tasaiselle, lasi pyöreä. Eri ulottuvuuksissa.

Glass Hinge



Glass to glass hinge



Glass to wall hinge



Glass to round post hinge



G-W 1



G-R 1



G-G 1



G-W 2



G-R 2



G-G 2

Sovitettumagneettinenlasi-salpavartenyksiuinta-allasportti

Osa muovi, avain on käytettävissä



180° glass to glass latch



90° glass to glass latch



glass to wall latch



135° glass to glass latch

Kaikki ruostumattomasta teräksestä valmistetusta materiaalista, ei avain



glass to glass latch 90°
GL-90



glass to glass latch 180°
GL-180



glass to wall/square post latch
GL-W



glass to round post
GL-P

Hankekuva





[Jossinäovatkiinnostunutsisäänniitä,ole kilttitunteavapaajllekottaa yhteyttäminä.](#)

FrankFangsales02@launch-china.cn

[Puhelin / WhatsApp / Wechat:+8615906261741](#)