

Kiina Heavy Duty Ruostumaton Mini Kaide-aukko [Porausporraslasi SCM](#)

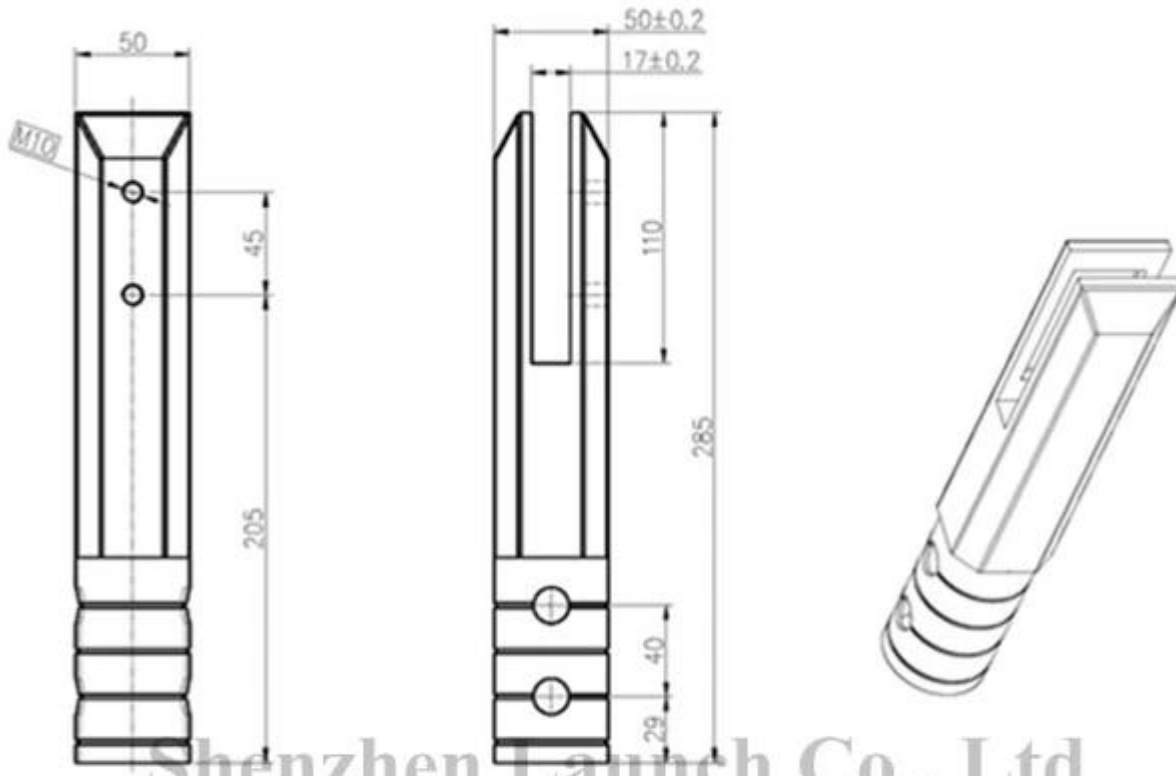
Tuotteen Kuvaus

Tuote Maminulle	Kiina raskaiden ruostumattomien mini kaide korvan porauslasi kiinnike SCM
materiaali	Ruostumaton teräs 316 / duplex 2205
Suorittaa loppuun	Peili kiillotettu / satiinista harjattu
varten Glass Thickness	8-13mm
Korkeus	285mm (90mm kiinnitys maahan)
Square Base Koko	100x100mm
Nettopaino	1.565kg / kpl
Valmistusmenetelmä	Casting (korkea laatu)
Pakkauksen tiedot	1) Yhdestä osasta yhteen kuplapussiin, sitten yhdeksi valkoiseksi laatikoksi 2) 12 kpl 365x330x230mm kartonkipakkaukseen 3) Pakkaaminen asiakkaiden vaatimuksina
hakemus	Uima-allas aita, parveke lasikisko, kannen kehyksetön lasikisko, portaat kaide design
Certifikatiosi	Joo. Meet Australia ja Uusi-Seelanti standardit
Srunsas	Käytettävissä
asentaa	Lattiatuki, ydinpora asennus
MOQ	Ei rajoitettu. Voit tilata työsi mukaan vaatimus.
OEM & ODM palvelu	Käytettävissä

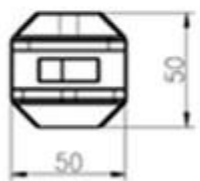
Neliöjalaseppä Destails

1) Porausnesteputken tekninen piirustus

Project name



Shenzhen Launch Co., Ltd



数量共页第页

深圳市朝福商贸有限公司 SHENZHEN LAUNCH CO., LTD.		表面处理
设计	裴佳辉	材料
校对		图号:SCM
工艺		名称:Spigot
审核		线性公差
批准		角度公差
		版次
		Y001

2) Porauslaseja



2013/08/15







3) Lasiputki tehdas



Lasiosien turvallisuuspakkaus

1. Yhdestä osasta yhteen kuplapussiin, sitten yhteen valkoiseen laatikkoon.
12 kappaletta 365x330x230mm kartonkipakkaukseen.

2. Pakkaaminen asiakkaiden vaatimuksina.







Ohje

1. Oletko tehdas?

Kyllä, olemme tehdas.

2. Oletko ilmaisia näytteitä?

Kyllä, tarjoamme ilmaisia näytteitä, mutta asiakkaiden on maksettava maksut.

3. Millä materiaaleilla sinulla on?

Meillä on ruostumattoman teräksen 304, 316, 316L ja Duplex 2205 materiaali.

4. Mitä MOQ on?

Tilausmäärä MOQ on 1 kpl.

5. Mitä maksutapaa hyväksyt?

Hyväksymme T / T, LC, PayPalin, West Unionin jne. Maksut.

6. Mikä on maksuehto?

Meidän maksuehto on T / T (100% tai 30/70) tai L / C näkyvissä.

7. Mikä on toimitusaika?

Toimitusaika on 5 päivästä 30 päivään.

8. Ota tarjoamaan OEM & ODM-palvelu?

Kyllä, tarjoamme OEM & ODM -palvelua.

9.Oletko myynnin jälkeistä palvelua?

Kyllä, tarjoamme myynnin jälkeistä palvelua. Käsiteltäviä valituksia käsitellään ajoissa 12 tunnin kuluessa.

Ottaa yhteyttä

Kysymyksiä tai kysymyksiä, jätä viesti. Tulet takaisin sinulle mahdollisimman pian!
Kaikista kiireellisistä tiedusteluista ota yhteyttä alla

- Email: sales04@launch-china.cn
- Tel: (86-755) 8603 7559
- Skype: launch_04
- Mob / whats APP: + 86-13530506265



董萍 Doris Dong

Senior Sales Representative

☎ (86) 135 3050 6265

深圳市南山区南山大道1092号亿利达大厦B区3栋5003

Room 5003, Building 3, Yilida Building, No.1092
Nanshan Road, Nanshan District, Shenzhen, China
postal code 518054

- ☎ (86-755) 8603 7559
- ☎ (86-755) 8637 2611
- ✉ sales04@launch-china.cn
- 🌐 www.launch-china.com
- 🌐 www.chinabalustrade.com