

Uima-allas Sencing ruostumattomasta teräksestä valmistettu lasi saranat jousi saranat lasiovi

Ruostumattomasta teräksestä valmistetun lasin sarana-

- Allass pyöreä postitse raskas sarana, jousikuormitettu tyyppi
- Model No.:G-R
- Materiaali: Ruostumaton teräs 304/316
- Finish: peili / satiini / musta
- lasin paksuus: 8-12,76mm
- Maximum Ovi Leaf Paino: 30 kg / pari
- Maximum Ovi leveys: 900mm
- Spring voidaan säätää nopeuden säätöjen sulkemiseen
- Valmistusmenetelmä: Valu
- Lyhyt porauslasi reikä Koko: halkaisija 16 mm
- Pakkaus: Yksi tietokone yhdeksi muovipussiksi, sitten yhteen ruutuun. 12 kpl yksi kartonki.
- sekä kaupallinen että moderni talon muotoilu
- sekä tukku- että vähittäiskaupan (me tehdas)

Kuvia lasin sarana, g-r

Lasi pyöreä postin sarana,Kanssa korkki päissä

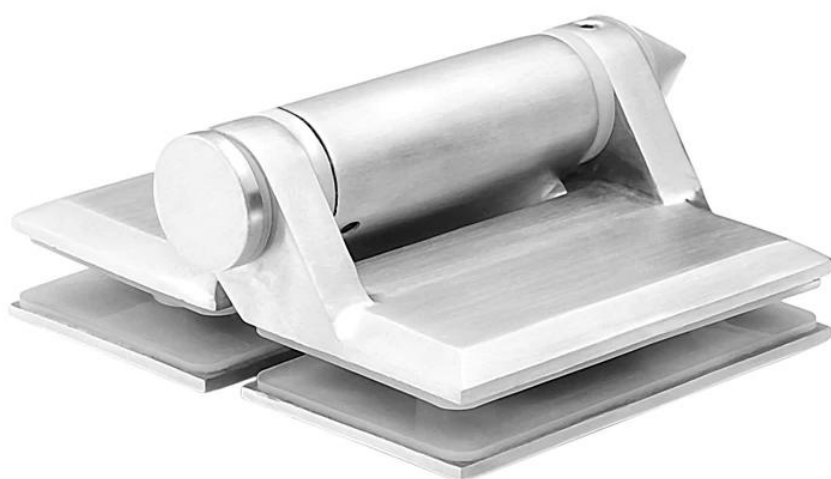


Lasi pyöreä postin sarana,Litteä korkki päissä



Muutmallitvartenlasi-sarana,G-g

Kanssa korkki päissä satiinin viimeistelyssä



Kanssa korkki päissä peilin viimeistelyssä



Litteällä korkilla päissä satiinin viimeistelyssä



Litteä korkki päissä peilissä



litteällä korkilla päissä mustalla jauhemaalalla

KEBIL 科比奥®

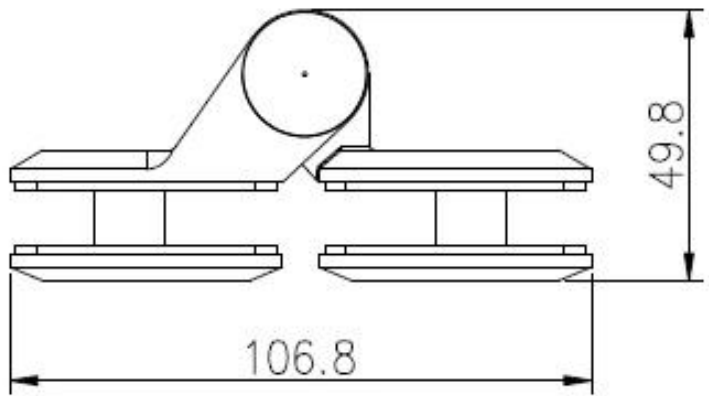
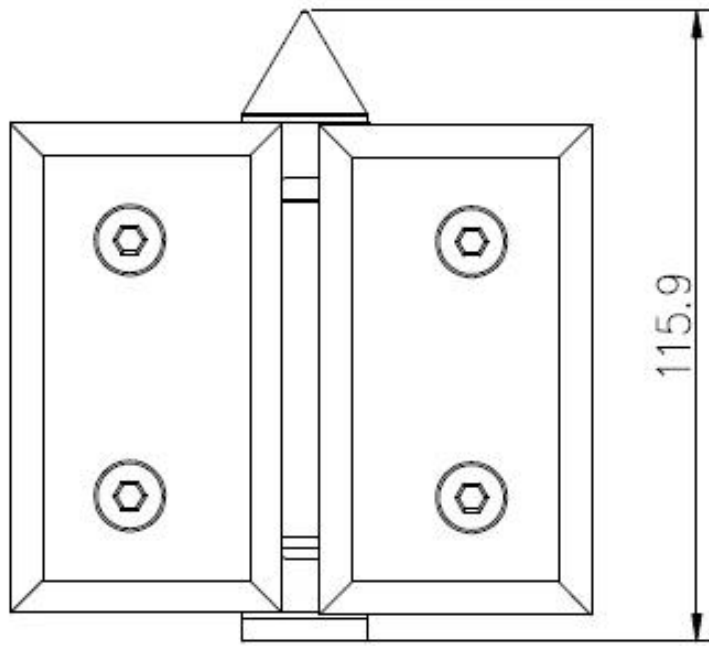


Lasi neliö post / seinään sarana, g-w

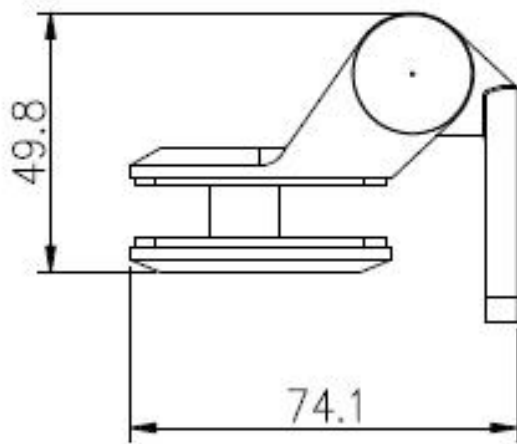
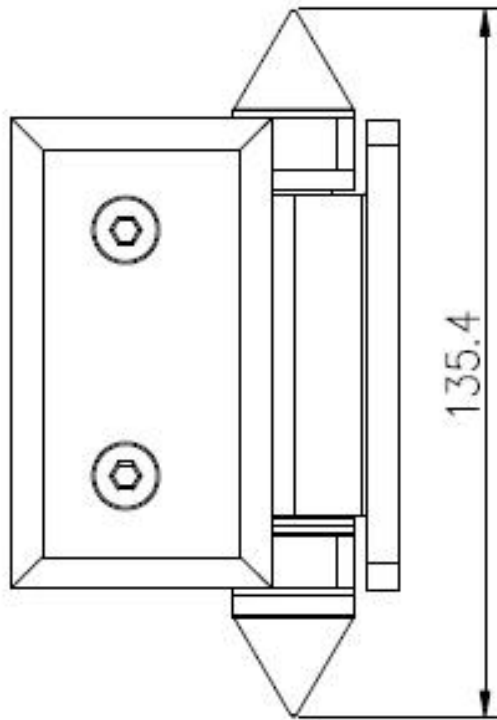


Ruostumaton teräslasin sarana

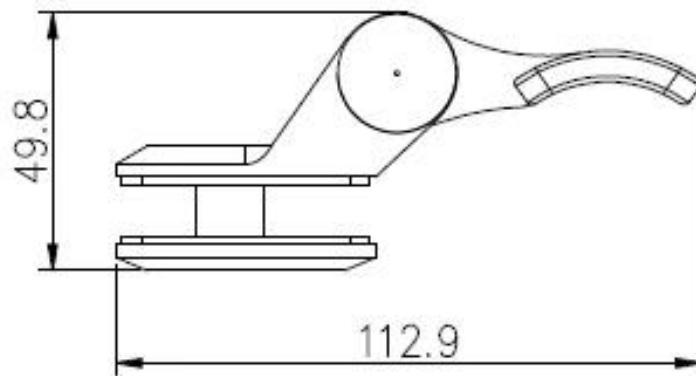
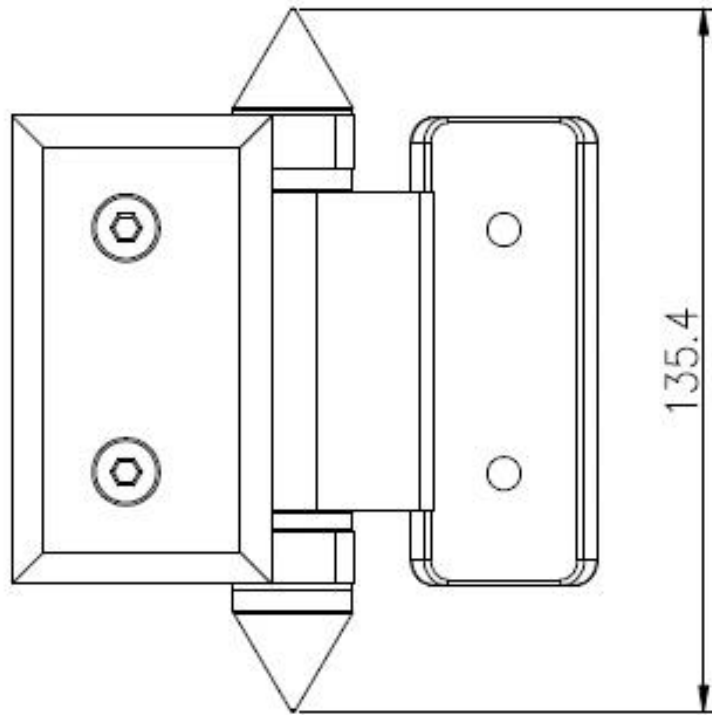
G-G-lasit lasille



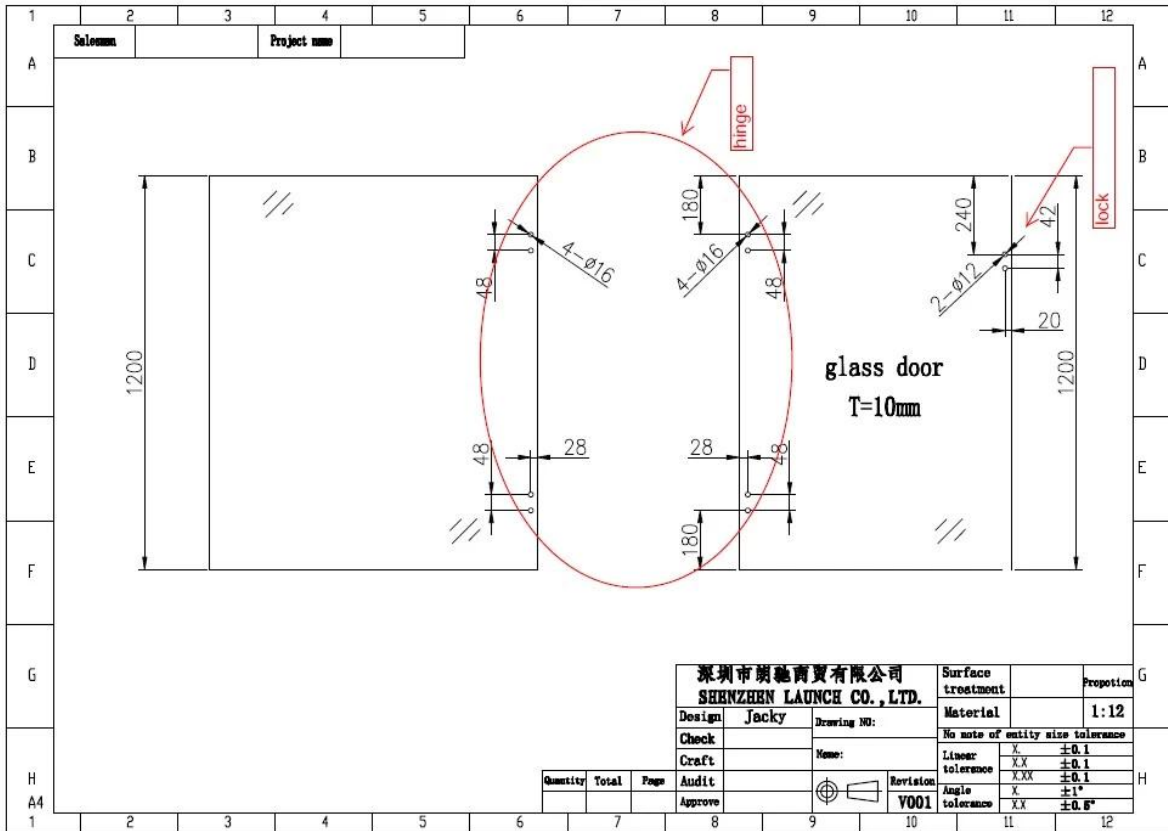
G-W Lasi Square Post / Wall sarana



G-R-lasi pyöreä postin sarana



Lasi-reikien piirustukset, jotka vaaditaan lasin sarana- ja lasisäiliöön



PROJEKTIN KUVAT LASI ALOITTAMISTA AINTA JA LASI BALCONY Kaitteet -

