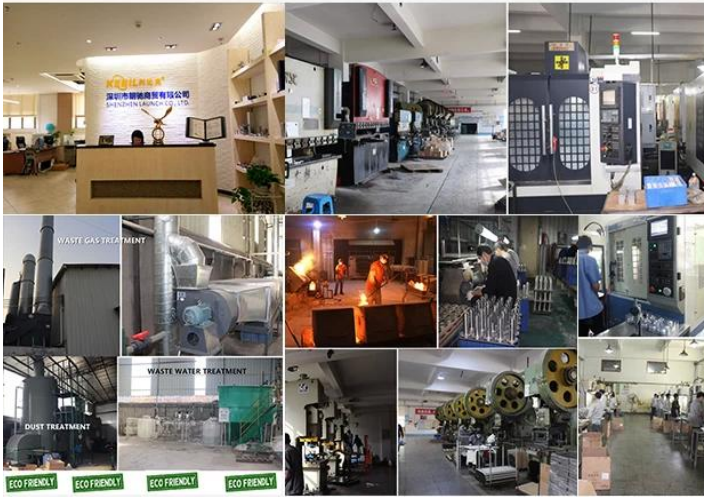


ABOUT US

Shenzhen Launch Co., Ltd was established in 2004, located at Nanshan District, Shenzhen, and one hour by car from Hongkong International Airport. Our main products are high-grade building materials including stainless steel balustrade post, staircase handrail, balcony guardrail, swimming pool fence and other high-grade building materials. All the products are designed strictly according to the high-end market requirements. We have our own factory in Tangxia Town, Dongguan, with more than 50 sets of various precision equipments, such as CNC lathe, milling machine, punching machine, pipe cutter, argon welder, drilling machine, polisher, etc. which can provide customers with complete product processing services.



15 YEARS EXPERIENCE

We have been manufacturing railing hardwares since 2004.



ONE STOP SERVICE

We provide integrated railing solutions. We manufacture. We deliver.



PROFESSIONAL R&D TEAM

We have engineering experts for developing new products.



TOP QUALITY & GOOD PRICE

We are strict on quality control as well as cost evaluation.

Vedenpitävä merenkulun luokan ruostumaton teräs 316 kannen kaitteet kaapelipasit

Kaapeliteline



Kaapelisuojaus Holkki:



Kaapelin kiristimet:

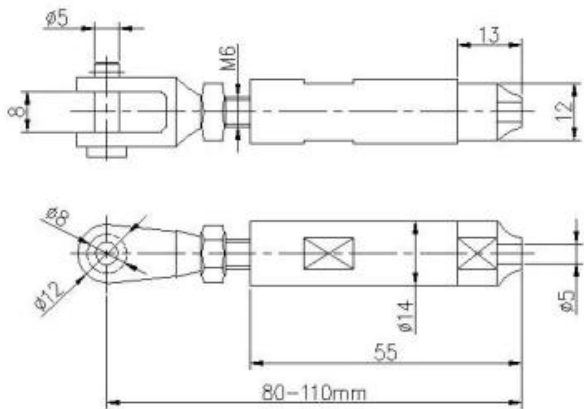




Tekniset tiedot:

tuotteen nimi	Erinomainen portaat Kaiutekijä köydet ruostumattomasta kaapelikaite kaide
Materiaali	Ruostumaton teräs 304 tai 316
Pintakäsittely	Peili kiillotettu tai satiini harjattu
Kaapin halkaisijan osalta	3mm, 4mm, 5mm tai 6mm
Pyöreän postin ulottuvuus	Halkaisija 50,8 mm, putken seinämän paksuus 1,5mm
Neliöpostin ulottuvuus	50 * 50 (mm), putken seinämän paksuus 1,5 mm
Kaide	Pyöreä halkaisija 50,8 mm, neliö 50 * 25 (mm)
Asennus	Itsepuristus / räjähdyspultit / ruuvit
Asennus	Lattia asennettu / sivu asennetaan
Sovellus	Parveke, kannella, kuisti, terassi, portaat, ostoskeskukset / kaiteet
Lisätarvikkeet	Täysi sarjan lisävarusteet

Malli T803, Swageless Design Stainless Steel Cable Densioneer halkaisijalle 4mm ja 5mm kaapeli:



SWAGELESS TYPE CABLE TENSIONER



Malli T804, Swege Design Stainless Steel Densioner halkaisija 5mm ja 6mm kaapeli:



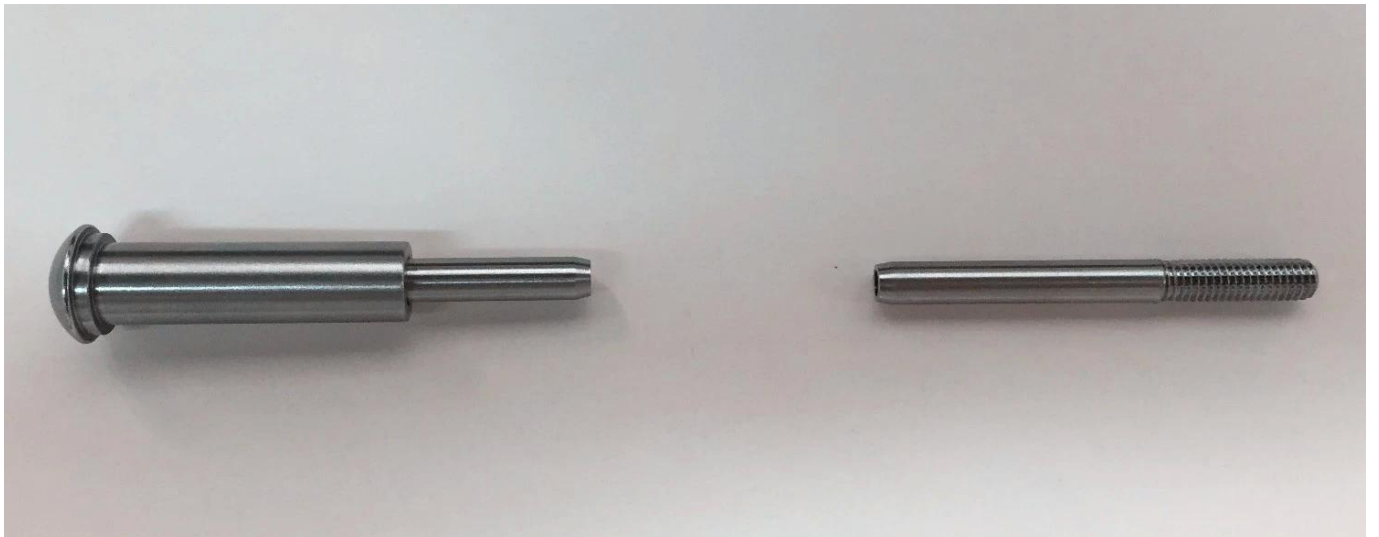
Malli T801, Ruostumaton teräs kaapelin kiristin halkaisijalle 3mm ja 4mm kaapeli:



Malli T802, Ruostumaton teräs kaapelin kiristin halkaisijalle 5mm ja 6mm kaapeli:



Malli T807A, Ruostumaton teräs kaapelin kiristin halkaisijalle 3mm kaapeli:



HankeKuvat:









Lisätiedot:

Tyyppin 316 ruostumaton teräs on paras korroosionkestävyys tavanomaisten ruostumattomien terästen keskuudessa. Se on kestänyt useimpien kemikaalien korroosiota ja korroosiota ja se on erityisen kestävä suolaveden korroosioon.

Näitä voidaan käyttää useisiin sovelluksiin. Purjeveneet ja jahdit, kaapelikaiteet ja sävy purjeet.

- 1) Materiaali: 316 ruostumaton teräs tai 304 ruostumaton teräs**
- 2) Pinnan viimeistely: peili kiillotettu tai satiini**
- 3) Standardi: Metric ja UNF**
- 4) Asiakassuunnittelu: Tiimimme kokeneet insinöörit voivat kehittää tuotteita ja valmistaa näytteiden, piirustusten tai vain ideoiden mukaan**
- 5) Toimitus: meritse, ilmassa tai nimenomaisella palvelulla**
- 6) Hinta Termi: FOB tai CIF**
- 7) Mitat: 3 mm - 6 mm tai pyyntösi mukaan**
- 8) Tyyppi: countersunk Flared Head, flaroitu litteä pää ja pyöristetty pää**
- 9) Pakkaus: Puhdista polypussit ja laatikot ja kuormalavat tai pyynnöt**
- 10) Jälleenpölykiskoon sopivia malleja varten Lähetä sähköpostiviestejä täydelliseen luetteloon**

Ota yhteyttä saadaksesi lisätietoja:

HP / WhatsApp / Wechat: +8613686807796

Sähköposti: sales03@launch-china.cn