

duplex 2205 ruostumattomasta teräksestä valmistettu neliölevyn lasilappu kehyksille ilmanlaskettuihin lasikoriin uima-altaalle, baclonille, terarceille, portaille jne.

Tuotteen Kuvaus

Tuote Maminulle	duplex 2205 ruostumattomasta teräksestä valmistettu nelikulma lasilevy
materiaali	Ruostumaton teräs 316 / duplex 2205
Suurittaa loppuun	Peili kiillotettu / satiinista harjattu
varten Glass Thickness	8-13.52mm
Korkeus	168 mm
kiinnityspohjan koko	100x100mm
Nettopaino	1.577kg / kpl
Valmistusmenetelmä	Casting (korkea laatu)
Pakkauksen tiedot	1) Yhdestä osasta yhteen kuplapussiin, sitten yhteen valkoiseen laatikkoon 2) 12 kpl 365x330x230mm kartonkipakkaukseen 3) Pakkaaminen asiakkaiden vaatimuksina
hakemus	Uima-allas aita, parveke lasikisko, kannen kehyksetön lasikisko, portaat
Certifikationi	Joo. Meet Australia ja Uusi-Seelanti standardit
Srunsas	Käytettävissä
MOQ	1 kpl
OEM & ODM palvelu	Käytettävissä

duplex 2205 ruostumattomasta teräksestä valmistettu nelikulma lasilevy Details

1) Lasiantennin tekninen piirustus



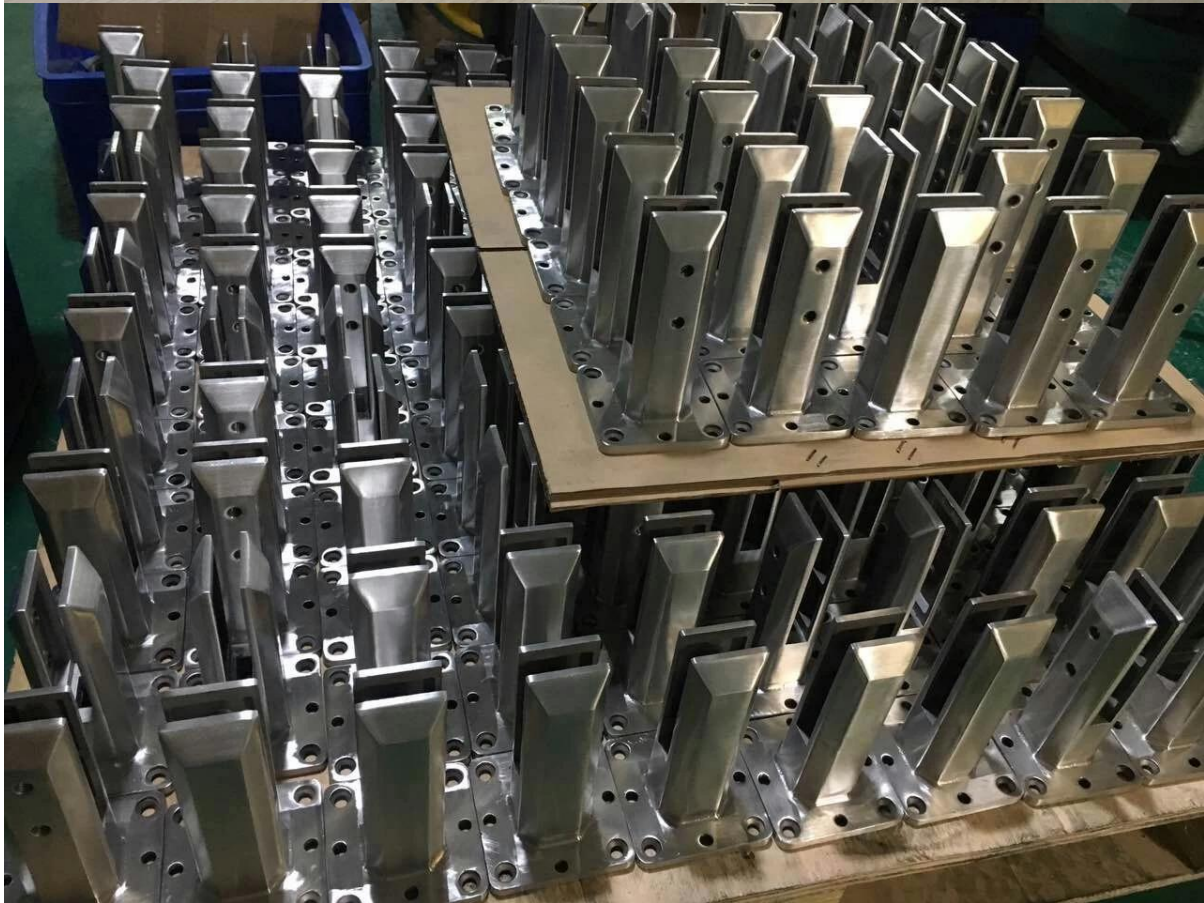
2) duplex 2205 ruostumattomasta teräksestä valmistettu neliön kannen lasilevy

KEBIL 科比奥®





2012/10/13





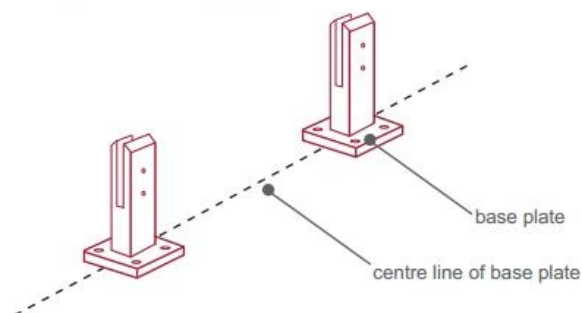
3) Asennusopas kaksipuolisen 2205 ruostumattoman teräksen neliön kannen lasilevyyn



fixing method: base plate spigots

Mark out the centre line of proposed glass fence with a chalk line. Determine clamp location based on a sheet size (recommendation on pages 1 & 2). Use base plate as a template to mark out the hole positions and drill holes to suit.

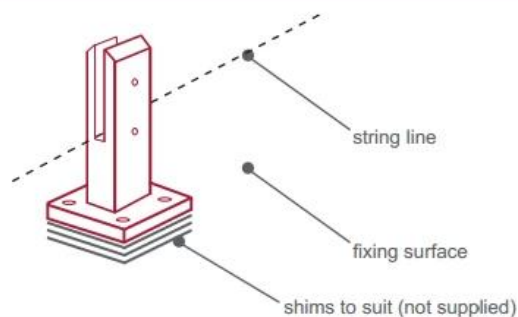
Note: Do not exceed 100mm gaps between glass panels. Optimum gap is 40mm to 60mm



Now the base plated spigots can be fitted to the floor and plumbed via shims (not supplied) under the base plates. Be sure to tighten firmly as the smallest of movement at the base plate will result in noticeable movement at the bottom of the glass fence.

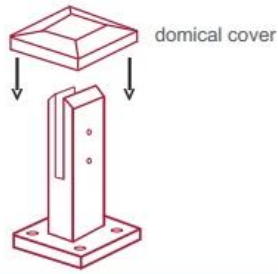
Tip: By setting the two outer spigots of your total span, a string line can be run in the 'throat' of the spigots, giving correct height for all spigots in between

Note: Do not exceed 100mm gap from the fixing surface to the bottom of the glass



When all spigots are installed, slip domical cover the top of the spigot to hide fixings. It will be necessary to turn the adjustment screws on the spigot face all the way in to allow cover to pass over

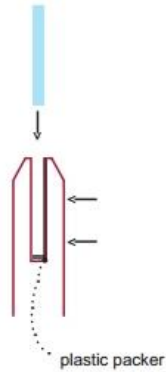
Note: Same installation method applies to round base plate spigot



The glass is then installed to the spigots. Place plastic packers between glass & spigot, at no stage should glass touch the metal

How adjustability works:

1. Place glass in spigot
2. Fix/ tension glass both sides with allen key



Turvallisuuspakkaus duplex 2205 ruostumattomasta teräksestä valmistettu nelikulma lasilevy

1. Yhdestä osasta yhteen kuplapussiin, sitten yhteen valkoiseen laatikkoon.
12 kappaletta 365x330x230mm kartonkipakkaukseen.
2. Pakkaaminen asiakkaiden vaatimuksina.



duplex 2205 ruostumaton teräs neliön kannen lasi kiinnitys Projects





Ohje

1. Mitä materiaalia sinulla on?

SS304, SS316, SS316L, duplex 2205, ect.

2. Voit lähettää minulle koko hinnaston?

Anteeksi, koska hinta, joka liittyy moniin tekijöihin, kuten määrä, materiaalin tyyppi, pintakäsittely ja niin edelleen, tarjoamme tarkan tarjouksen, kun olemme vahvistaneet yksityiskohtaiset vaatimukset.

3. Ota tarjoamaan OEM & ODM-palvelu?

Kyllä, voimme valmistaa tuotteet teknisten piirustusten tai näytteiden mukaan. Olemme ammattimaisia investointi valu, die casting, leimaamalla, CNC-työstö jne.

4. Millaiset maksut hyväksyt?

T / T, L / C, PayPal, West Union jne.

5. Mikä on maksuehto?

T / T (30/70) tai L / C näkyvissä.

6. Mikä on toimitusaika?

5 työpäivää kuumailmoitaville tuotteille. 15-25 työpäivää kylpytilauksille.

7. tarjoatko myynnin jälkeistä palvelua?

Tietenkin kaikki kysymykset, kun olet ostanut tuotteitamme, palaamme sinulle 24 tunnin kuluessa.

Yritysinfo.

Shenzhen Launch Co., Ltd was established in 2004, located at Nanshan District, Shenzhen, and one hour by car from Hongkong International Airport. Our main product is high-grade building materials includes stainless steel balustrade post, staircase handrail, balcony guardrail, swimming pool fence and other high-grade building materials. All the products are designed strictly according to the high-end market requirements. We have our own factory in Tangxia Town, Dongguan, has a variety of precision equipment more than 50 sets: CNC lathe, milling machine, punching machine, pipe cutter, argon welder, drilling machine, polisher, etc. which can provide customers with complete product processing services. With the German SPECTRO Spectrometer, we insist on testing every batch of materials to ensure that the material is highly qualified. We also have hardness gauge, secondary element and other test equipment to ensure the products meets customers' requirements.

ABOUT US



OUR ADVANTAGE

Please do not hesitate to contact us if you have any requirement regarding our production lines, you can expect a timely reply with professional solutions!



Own factory, shortest lead time.



Can help customers design product drawings based on customer ideas and design engineering installation drawing according to the customer site sketch.



Sample order, trial order acceptable.



Provide material test report to ensure that the material is qualified.



13 years of industry experience, we can help customers recommend the best solution to help customers save cost.

OUR FACTORY

More than 13 years experience in hardware industry design and processing, we can provide customized services from design to the sample and small batch trial production.



OUR CERTIFICATE

With premium quality, competitive price and superior service, we won a lot of customers' favor.
Our products are popular in North America, European and Australia.



PRODUCTION PROCESS



Casting



CNC lathe



CNC Milling



Stamping



Drilling & Tapping



Polishing



PACKAGING & DELIVERY



PAYMENT & TRANSPORTATION

Welcome Alibaba Trade Assurance Order!



- 1 Start an order
- 2 Negotiate terms with our sales service & confirm order
- 3 Make payment
- 4 Alibaba provide full assurance



CONTACT US

WELCOME TO CONTACT US. WE WILL DO OUR BEST TO HELP YOU!



CELIA CHEN



Email : sales01@launch-china.cn



Skype : [launch-01](https://www.skype.com/people/launch-01)



Mob. [86-13590273543](tel:86-13590273543)

