

kehuksetön lasi kaiteen ruostumattomasta teräksestä standoff kiinnike
tarvikkeet

[1. Malli nro: SF-50T standoff kiinnike dUVAUS:](#)

- 1. yhdet sisältää kaksi kappaletta vastakohtaisuudet ja yhdestä kappaleesta ruostumatonta levy teline
- 2. teräslevy 200x100mm koko;
- 3. yksi korotusholkki sisältää kaksi tiivistettä ja yksi holkki
- 4. yksi ruostumaton teräs, jossa on kuusi reikää porataan M10 pultin
- 5. teräs sovellus tai puusta sovellus

[2. Lasi korotusholkki kiinnike kuvat:](#)

1) korotusholkki kannatin physical kuva & massa tavarat valokuva



SF-50T

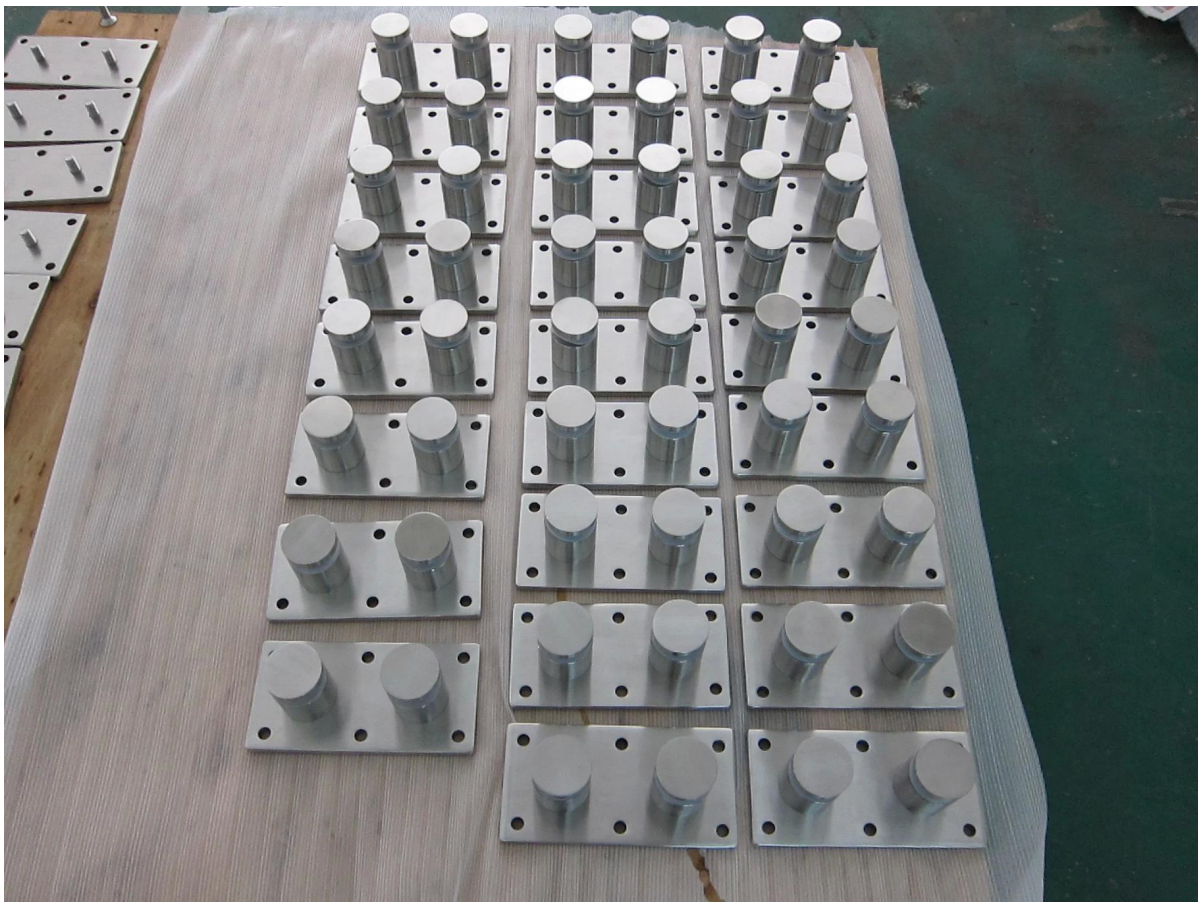
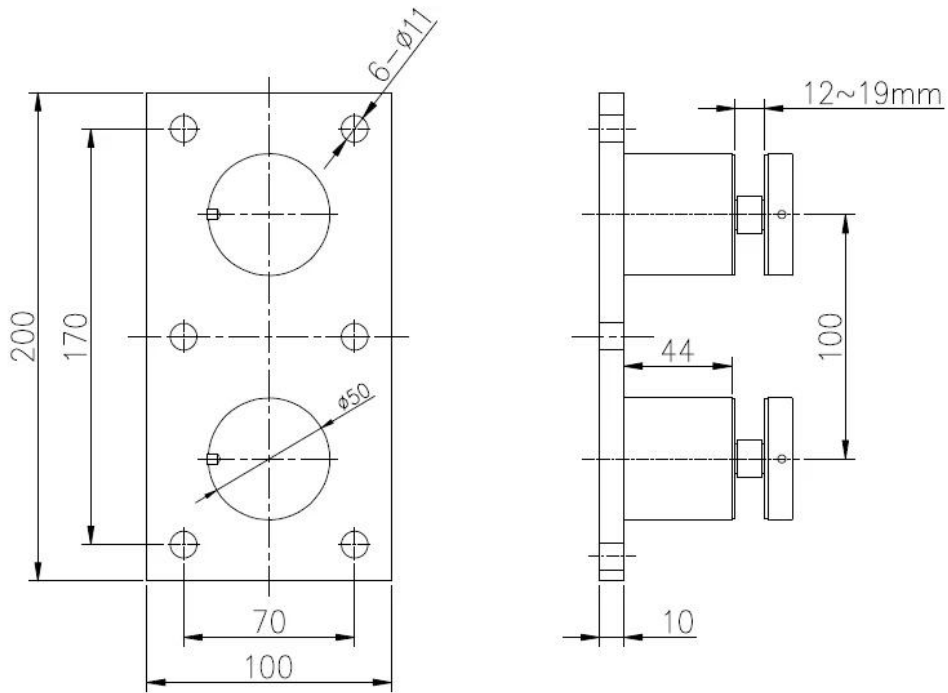


Plate koko: 200x100mm, räätälöidä kohti toiveenne;
Paksuus: 10mm;Lasin paksuus 10-19mm tai paksumpia;

2) Standoff osan koko alla:



深圳市朗馳商貿有限公司 SHENZHEN LAUNCH CO., LTD.	Surface treatment	Satin	Prop
------------------------------------------	-------------------	-------	------

3. lasi kaide pattilanne kiinnike projektin käyttöä varten:









[4. muu lasi patti tilanne tarkistettavaksi.](#)

Model No. SF-30 & SF-50 standoff:
javascript: void (0); / * 1468207288751 * /



[5. Mini top handrial sopiva tarkistettavaksi.](#)
[javascript: void \(0\); / * 1471943046790 * /](#)



Kiitos vierailun tahansa kiinnostunut tai tarpeita, ota yhteyttä minuun vapaasti:

Yhteystiedot: Joey Lan

www.launch-china.cn www.chinabalustrade.com

Sähköposti: sales02@launch-china.cn.

Skype: käynnistää-02. Office: 86-755-86037559.

