

[Kehyksetön lasi allas aidat tappeja](#) Uimahallin aidat sisustus, 316 ruostumaton teräs ruostesuojatut

#different Malleja lasin altaan miekkailu tappeja

1. neliö pohjalevy hana, malli # SBM-2

**KEBIL** 科比奥®



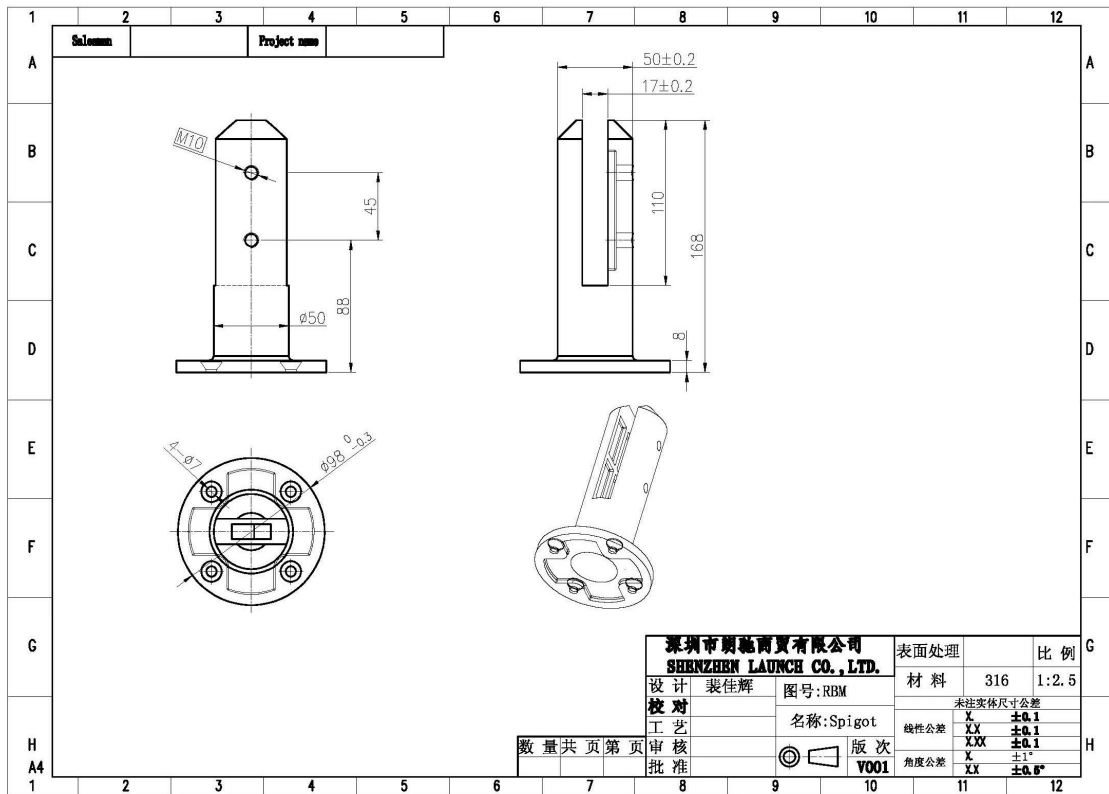
piirustus neliskulmaisia pohjalevyn hana



2. kierros pohjalevy hana, malli # RBM-2



Piirustus pyöreälle pohjalevyllä hana

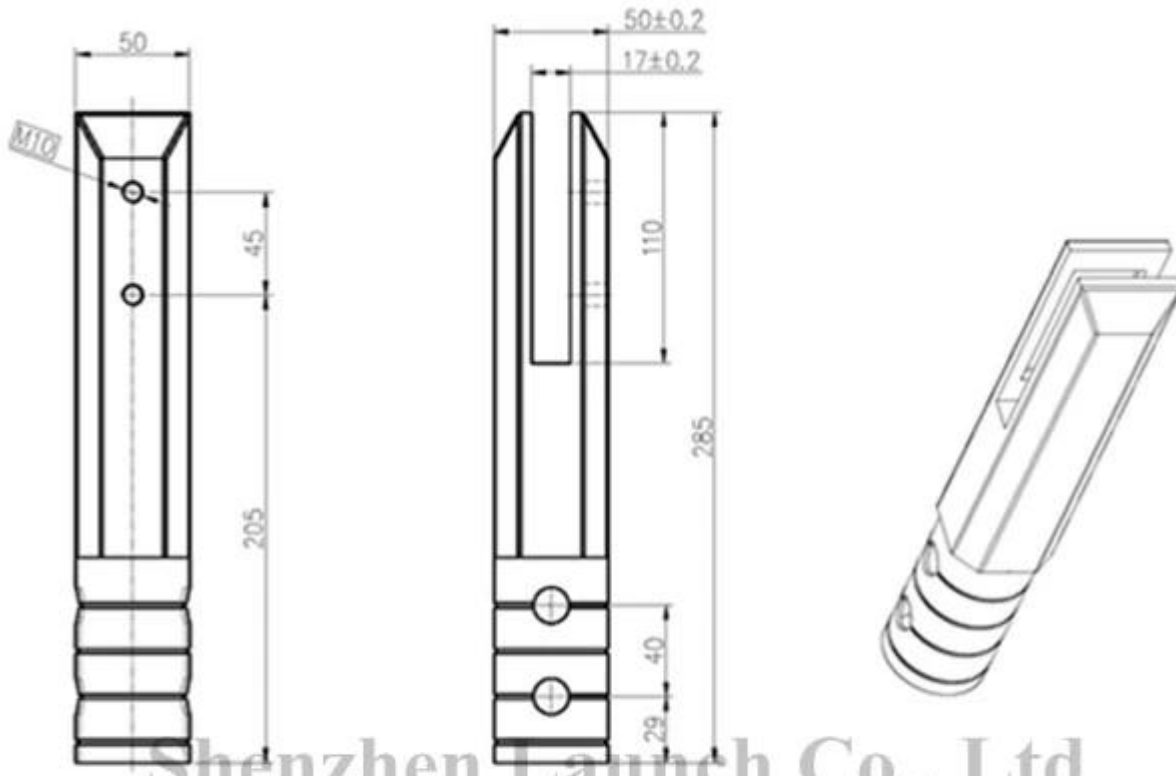


3. neliö ydin poraa tapin, malli # SCM-2

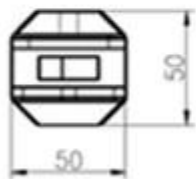


Piirustus neliskulmaisia rasiaporalla hana

Project name



Shenzhen Launch Co., Ltd



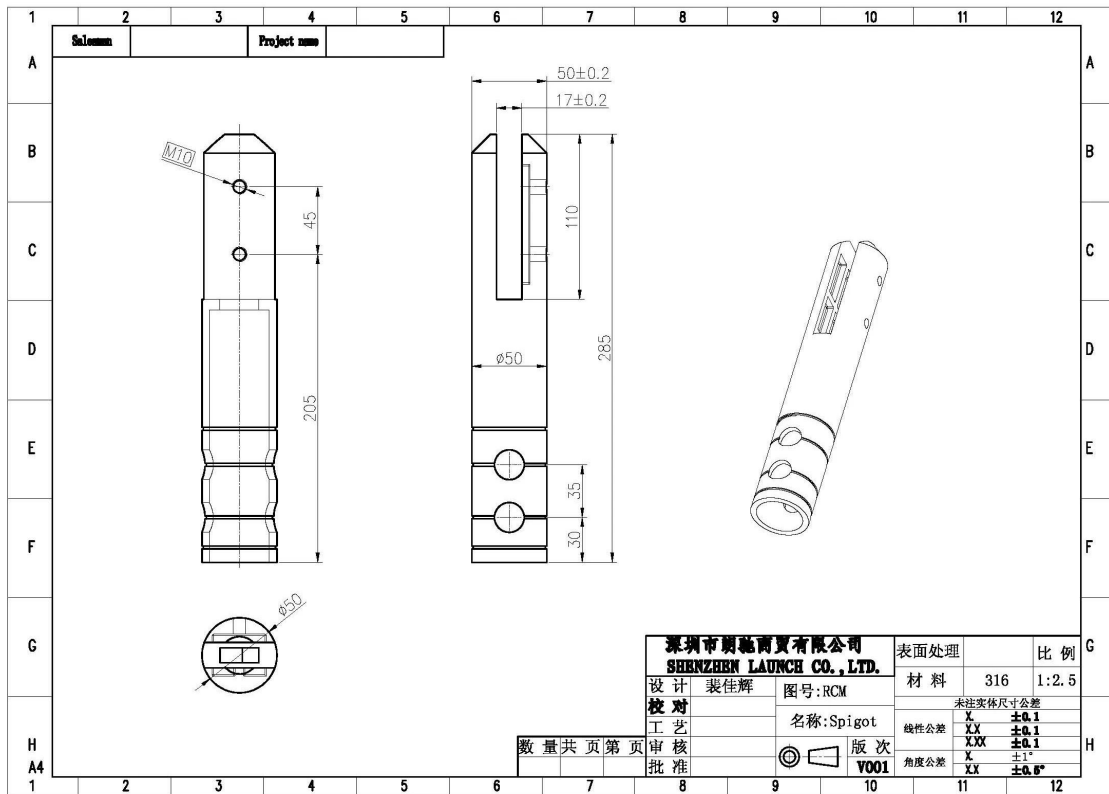
数量共页第页

<b>深圳市朝福商贸有限公司</b> <b>SHENZHEN LAUNCH CO., LTD.</b>		表面处理
设计	裴佳辉	材料
校对		图号:SCM
工艺		名称:Spigot
审核		线性公差
批准		角度公差
		版次
		Y001

4. kierros ydin poraa tapin



piirustus pyöreälle rasiaporalla hana



# Pakkaukset tiedot [kehuksetön allas aidat tappeja](#)

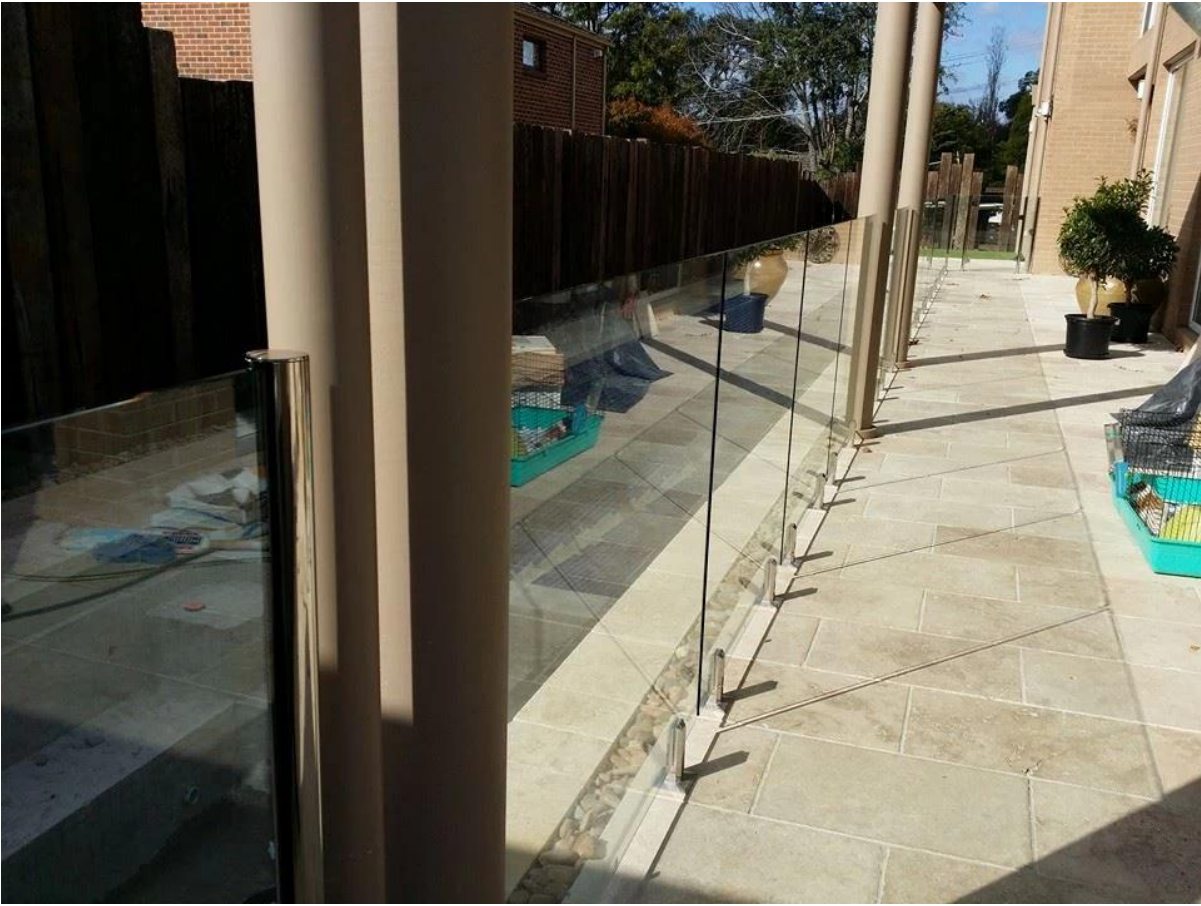
1kpl muovipussiin, sitten valkoinen pieni laatikko; 10 kpl / 12 kpl Puhvipakkaukseen







Project kuvia kehuksetön allas aidat tappeja.







Square core drill spigot : SCM