

Uusi muotoilu lasioven sarana on niin suosittu Australiassa ja Kanadassa nyt! Tämä muotoilu on raskaan ja paljon vahvempi kuin normaali sarana markkinoilla.

Meillä on 3 malleja valinta:

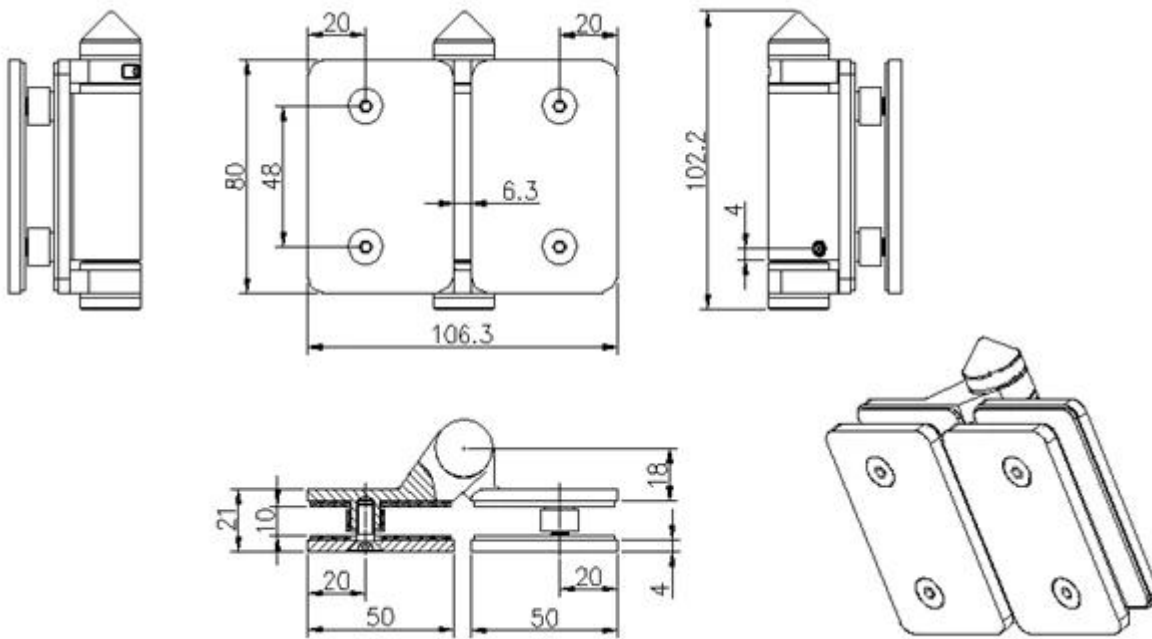
1. lasi lasi sarana G-G2; useimmin käytetty malli
2. lasin seinään tai lasi neliön post sarana G-W2; Suosituin malli
3. lasi pyöreä sarana G-P2; puku semi-kehyyksetön portti

Tarkista alla sarana photos:



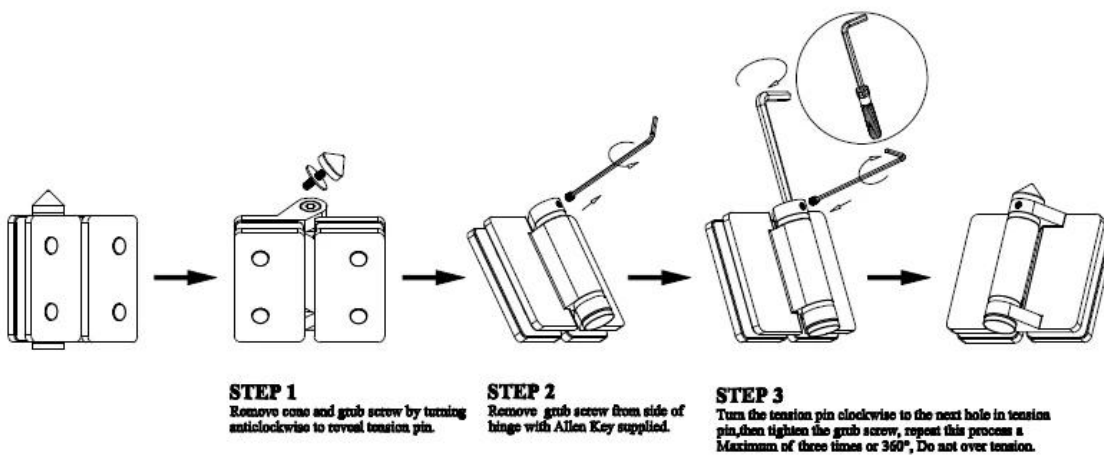
G-G2

Tarkista alla sarana piirustuksen ulottuvuus:



Tarkista seuraavat sarana käyttäen ohje:

Instructions for adjusting tension on Glass to Glass hinge



Enemmän valinnanvaraa seuraavasti:

[ei reikiä tarvitaan pyöreä kannella tapin duplex 2205 varten 10-12mm lasi](#)



[Australia standardi allas lasi tapin, ruostumaton teräs lasi aita tapin, neliö spigot](#)



[lasiovi sarana, lasi gate sarana, takorauta, ruostumaton teräs 316, korkealaatuinen](#)



[Kiina Shenzhen halpa ruostumaton teräs lasi altaan aidan portin sarana itsestään sulkeutuva portti sarana](#)



säädettävät lasi seinään oven sarana, lasi neliö viesti sarana
jousikuormitettuja portti sarana



12mm lasi kaiteiden oven sarana, lasi pyöreä post sarana, ruostumaton teräs
sarana lasi kaide

