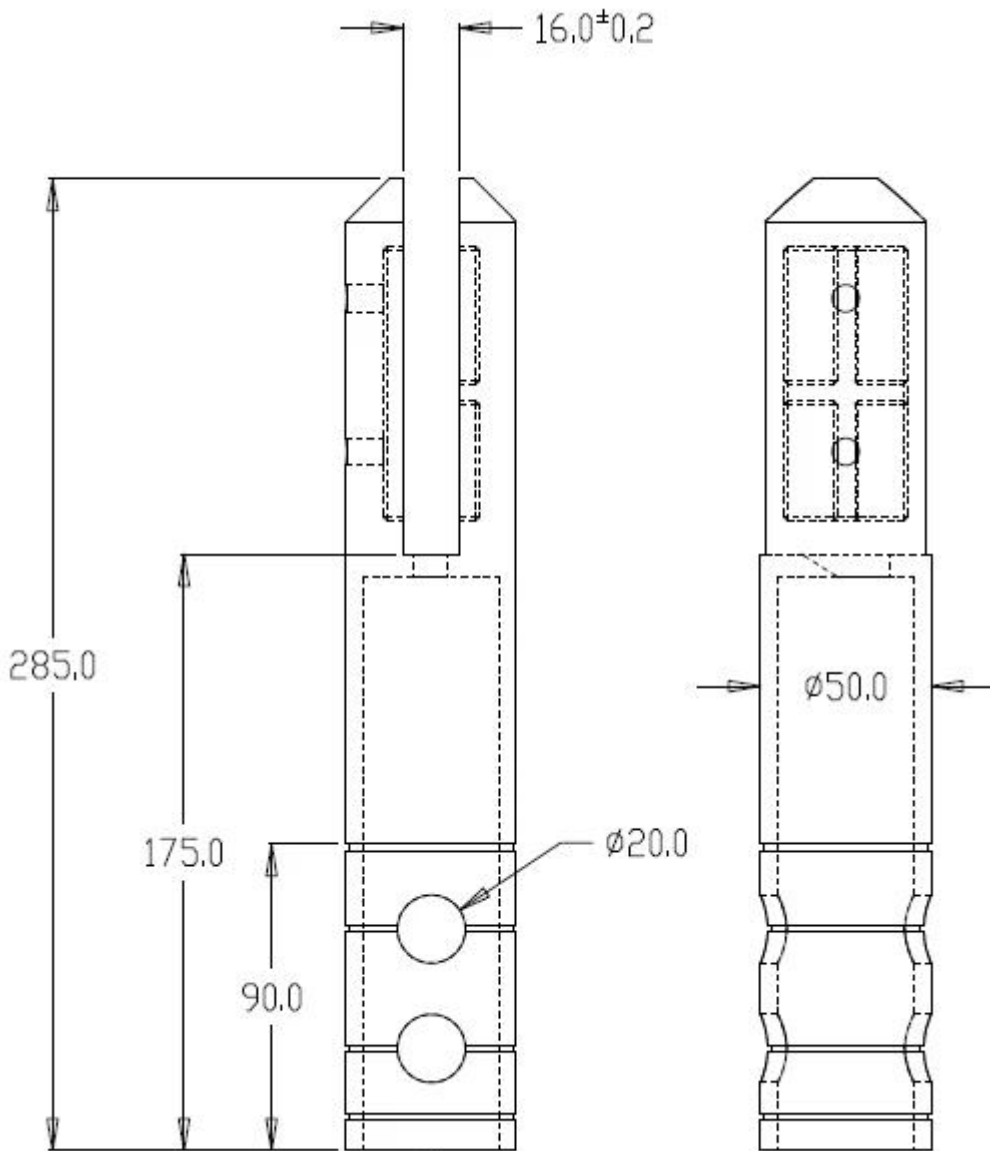


spigot malli: pyöreä rasiaporalla spigot  
konkreettisia asennus  
Tarkista kuva tässä:



RCM

Mitat:  
pituus: 285mm  
halkaisija: 50mm  
groove pituus: 110mm  
uran leveys (avaaminen): 17mm  
alhaalta ura: 175mm  
pinta alkuun: 185mm  
pinnasta pohjaan: 90mm  
2 x ruuvi säätämiseksi avaamisesta  
Lataa piirustus tässä:



Tämä malli Tapin voidaan käyttää allas aidan ja parveke aita. Se on paljon vahvempi kuin lattiakiinnityksellä spigot. Sen raskaampia ja suurempia kuin lattiakiinnityksellä malleja. Jokainen tappi on noin 1,8 kg.

Yksi kanavayhteessä yksi valkoinen kartonki ja niissä on 1 kuusiokoloavaimella.

10 palaset on pakattu ulkopakkaukseen.

Kotelo koko on 310 \* 310 \* 135mm

Tarkista pakkauksen kuva tässä:



Sillä RCM tapin tekninen piirustus, lataa täältä:

