

Kuvaus

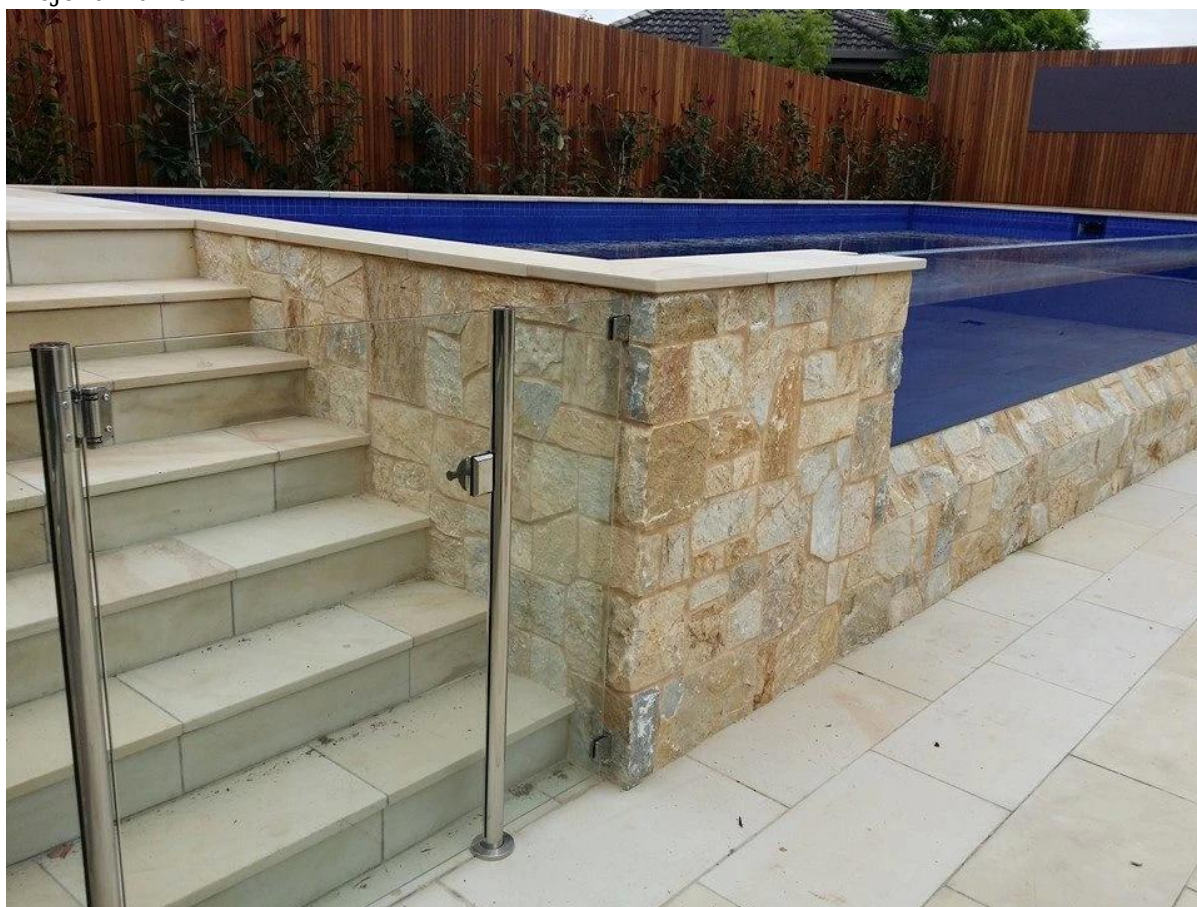
- Lasi lasi raskaan sarana
- Malli No.:G-R1
- Valmistus menetelmä: leimaamalla
- Mahtuu enintään 20 KG lasi (1000x1000x8mm lasinen)
- Porata lasi aukon koko: halkaisija 16mm
- Pakkaus: yksi pc yksi muovipussiin ja sitten yksi ruutu. 12 kpl tulee yksi pakkaus
- MOQ: pc
- Toimitus: ilmastointi/meren
- Sovellus: uima allas aidan, lasi kaide, baclony suunnittelu kaiteiden, lasi-lasi ovi raskas lasi gate
- Sekä että kaupallinen moderni talo kodinsuunnittelun
- Varten sekä tukku- ja vähittäiskauppa (olemme factory)
- Näyte on aina käytettävissä

Tuotteet tiedot



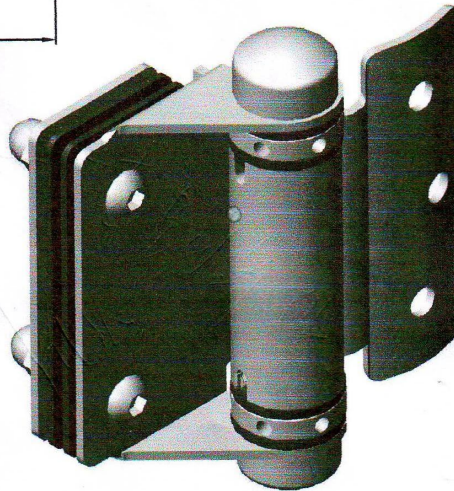
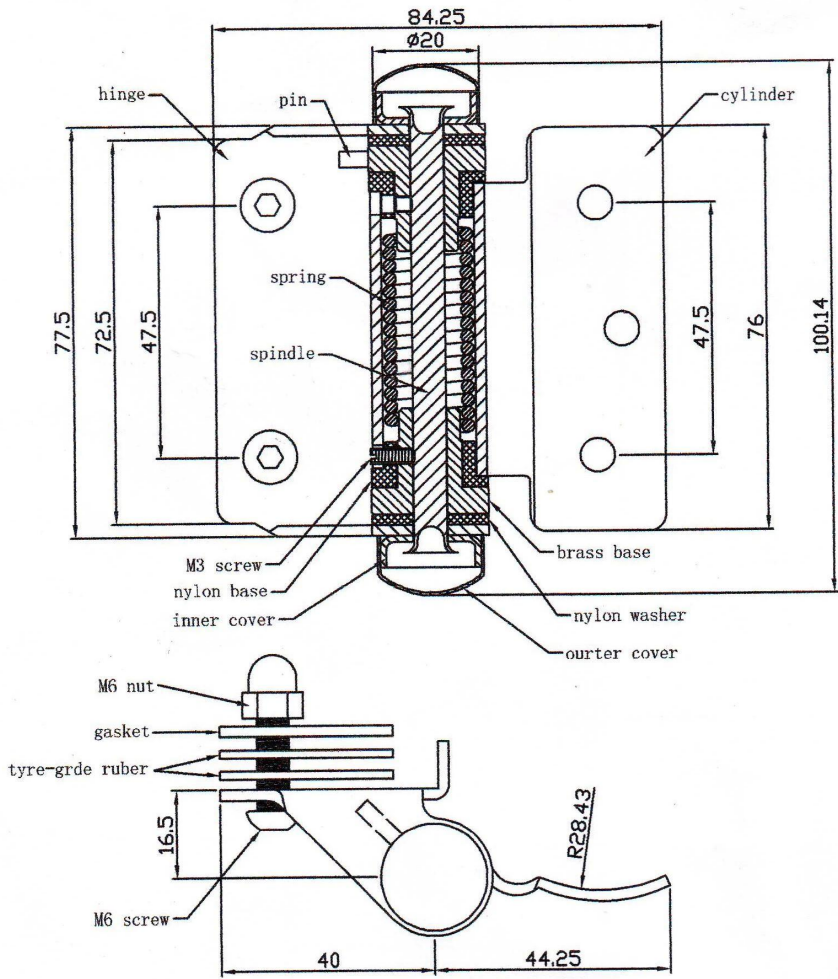


Projekti kuvia





Drawing



Sertifointi



ISO
9001:2008
REGISTERED



Shenzhen Launch Co.,Ltd



www.launch-china.cn

Tarvitse lainata tai kysyttävää, jätä viesti.

Tai yhteyttä minuun tiedot alla. saavat takaisin sinulle ASAP!

KEBIL 科比奥®

深圳市朗驰商贸有限公司
SHENZHEN LAUNCH CO., LTD.

朗驰国际有限公司
LAUNCH INTERNATIONAL LIMITED.

季敏 Merlin Ji

Senior Sales Representative

☎ (86) 189 6294 5180

深圳市南山区南山大道1092号亿利达大厦B区3栋5003

Room 5003, Building 3, Yilida Building, No.1092
Nanshan Road, Nanshan District, Shenzhen, China
postal code 518054

☎ (86-755) 8603 7559

☎ (86-755) 8637 2611

✉ sales06@launch-china.cn

🌐 www.launch-china.com

www.chinabalustrade.com