

ruostumattomasta teräksestä valmistettu 304-lasinen sarana 8-12 mm: n kylpyhuoneen lasioville

Malli	90 asteen lasiseinäinen suihkusarja
Materiaali	ruostumaton teräs, alumiini
Suorittaa loppuun	satiini, peili, musta
Maks. oven korkeus	2100mm
Maks. oven leveys	1000mm
Maks. oven paino lasisaranaa kohti	45 kiloa
Sovellus	lasiovet suihkutiloihin, toimistorakennuksiin, hotelleihin, huoneistoihin jne.
MOQ	1 pari = 2 kpl

Kuvia ruostumattomasta teräksestä valmistetusta 304-lasisaranasta 8-12 mm: n kylpyhuoneen lasioviin-







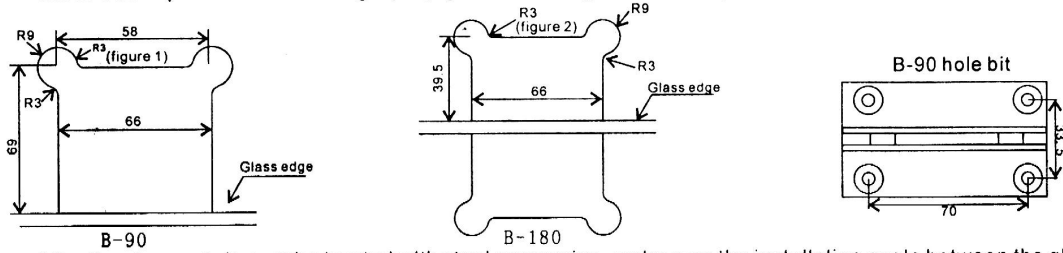
Hydraulisten lasisaranoiden asennusohjeet-

B-90 B-180 Hydraulic Buffer Glass Door Hinges' Specification

Application range & glass door parameters :

1. This series of hydraulic glass hinge is suitable for tempered glass door without frame .
2. Suitable for MAX door height $\leq 2100\text{mm}$
3. Suitable for MAX door width $\leq 1000\text{mm}$
4. Glass door thickness : 8-12mm
5. Maximum bearing weight of 45KG/2PCS

Glass door open cut reference graph (figure 1B -90 figure 2B - 180)

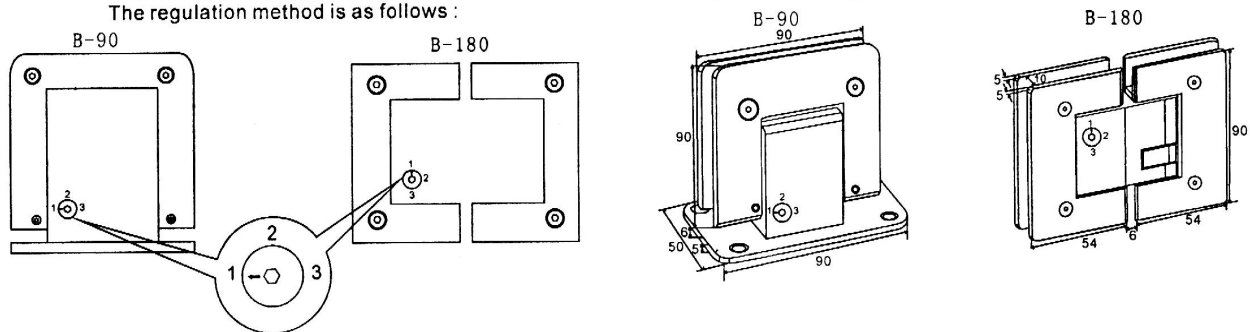


After the glass cut , it must be treated with steel processing , make sure the installation angle between the glass door and the ground is 90°when you install it .

The hydraulic glass door hinge can be adjusted for closing strength for 1 .2 .3 degree

Note:the door must be completely closed before you need to adjust the closing strength .

The regulation method is as follows :



(Twist the arrow to the position of desire strength)

Pakkaustiedot -

1 kpl valkoiseen laatikkoon, 10 kpl laatikkoon-



Projektikuvat lasisista suihkuovista, joissa on hydrauliset saranat-

