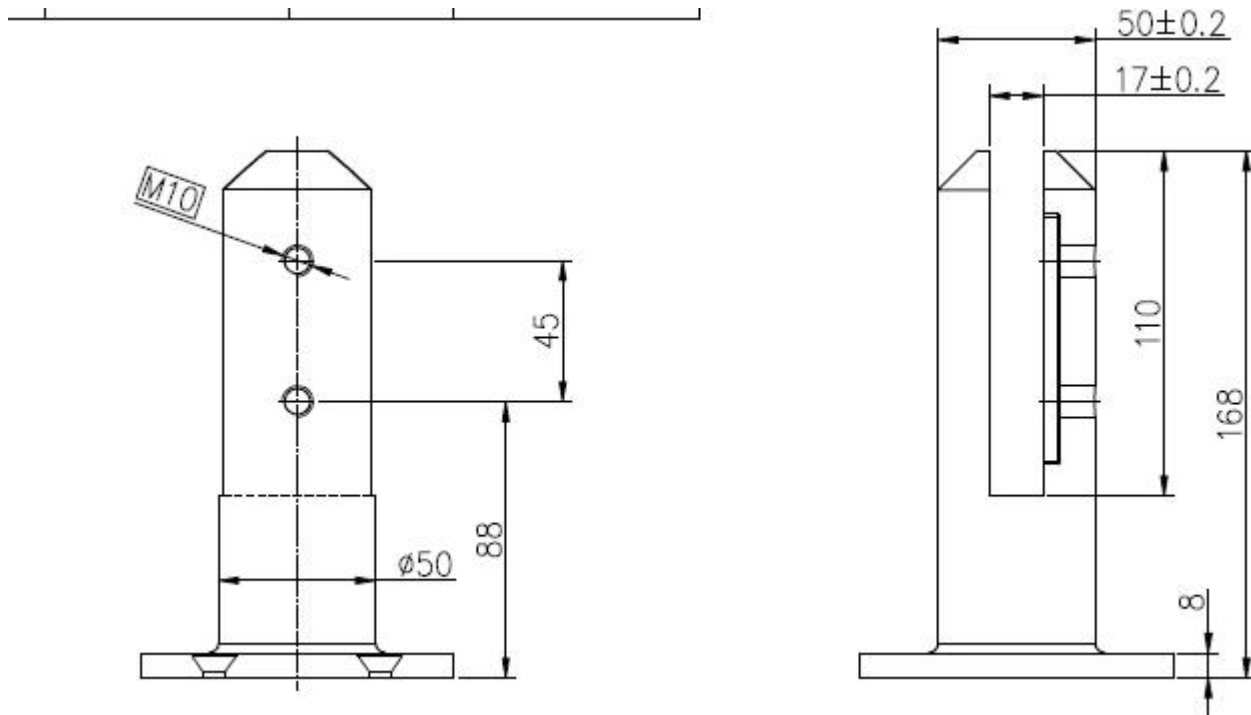


Ruostumaton teräs pyöreä pohjalevy lasi hana on paitsi suosittu, mutta myös taloudellinen apua kehuksetön lasi aita. Se on suunniteltu sopimaan 10-13.52mm karkaistua lasi paneeli.

Tekniset tiedot:

- ruostumaton teräs 316,316L, duplex 2205
- satin tai kiillotettu
- for 10-13.52mm karkaistua lasia
- Pyöreä pohjalevy hana
- Kun / NZS standardi
- dia50mm * 168 mm korkeus + 100 * 100mm mekko rengas kansi
- Paino: 1,7 kg
- Fitting Sisältyvät: kansi, ruuvit, kumitiivisteet
- sovellus: 2 tappeja tukea 1 lasilevy



Eri mallit tapin saatavilla:

- Square pohjalevyn tappi SBM

Pyöreä levy pohjalevy hana RBM

-Square Ydin poraa tapin SCM

Pyöreä levy ydin poraa tapin RCM

-Square Ydin pora hana on lisätty pituus SCM-1

Pyöreä levy ydin pora hana on lisätty pituus RCM -1

Tuote Näytä:

Shenzhen Launch Co.,Ltd



www.launch-china.cn

Shenzhen Launch Co.,Ltd



^o^email:sales03@launch-china.cn

Shenzhen Launch Co.,Ltd



www.launch-china.cn

Shenzhen Launch Co.,Ltd



www.launch-china.cn

Shenzhen Launch Co.,Ltd



^o^email:sales03@launch-china.cn

Pakkaus Details:

PE vaahto laukku + pieni valkoinen laatikko + kartonki

10 tai 12 tappeja Pahvipakkaukseen