

## ruostumaton teräs kaiteen tolpan lasikiinnikkeet lasi tilalla pihdit

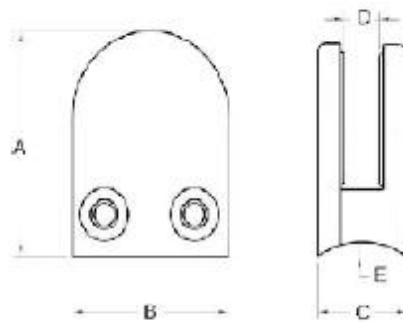
Ruostumaton teräs kaiteen tolpan lasikiinnikkeet lasi tilalla pihdit erittely:

- Materiaali: Ruostumaton teräs 304/316;
- Lasin paksuus: 8-12mm;
- Finish: Satin tai kiillotettu.
- Tuotenro .: G102, G103, G104, G105 ja G106 jne.

### 1. Pyöreä muoto ruostumatonta terästä lasikiinnikkeet lista:

<http://www.chinabalustrade.com>

Material	Stainless steel 304/ 316
Finish	Satin / mirror polished
For glass thickness	6mm -13.52mm

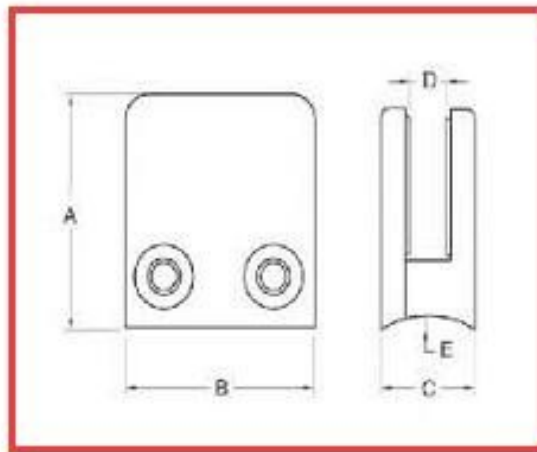


Model No.	A	B	C	D	E
G103	50	40	22	8	0
G104	50	40	26	12	0
G105	55	45	28	14	0
G103R	52	40	22	8	R-21.5
G104R	52	40	26	12	R-21.5
G105R	58	45	28	14	R-25.4





[2. Square muoto ruostumatonta terästä lasikiinnikkeet lista:](#)  
[javascript: void \(0\); /\\* 1465199197806 \\*/](#)



For glass thickness: 8-10mm

Model No.	A	B	C	D	E
G102	44	44	25	11	0
G102R	46	44	25	11	R-21.5



[3. 90 asteen kulmassa ruostumaton teräs lasikiinnikkeet:](http://www.1464254509961.com)  
[javascript: void \(0\); /\\* 1464254509961 \\*/](http://www.1464254509961.com)



#### 4. 180 asteen keskellä ruostumaton teräs lasikiinnikkeet:



Kiitos vierailun tahansa kiinnostunut tai tarpeita, ota ystävällisesti yhteyttä minuun vapaasti:

Joey Lan

**Shenzhen Launch Co, Ltd**

[www.launch-china.com](http://www.launch-china.com) [www.chinabalustrade.com](http://www.chinabalustrade.com)

Sähköposti: [sales02@launch-china.cn](mailto:sales02@launch-china.cn).

Skype: käynnistää-02. Office: 86-755-86037559.

Lisää: B5-003, 5 / F-lohko 3, Yilida Building, No.1092 Nanshan Road, Nanshan District, Shenzhen, Kiina. Postinumero 518054.