

Ruostumaton teräs säädettävät, lasi kaide kiinnike

Erittely:

1.Tuotetiedot nimi: lasi kaide kiinnike (Tuote nro: P707)

2.material: SS304 ja SS316

3.finish: harjattu ja kiillotettu

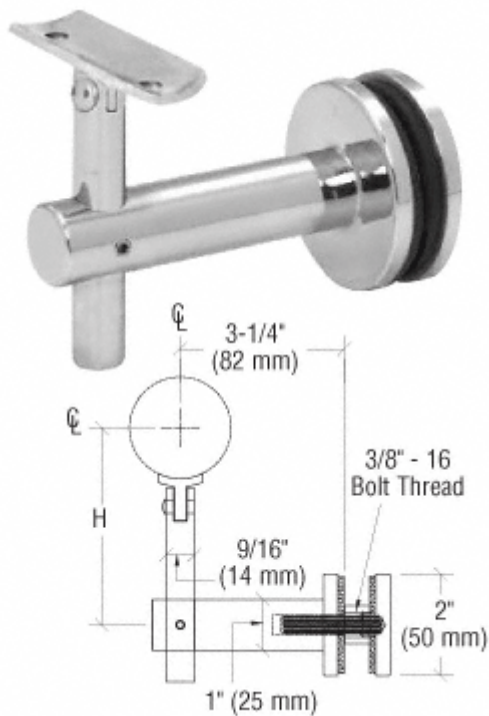
4.function: liittää lasi alkuun kaide

5.no raja MOQ

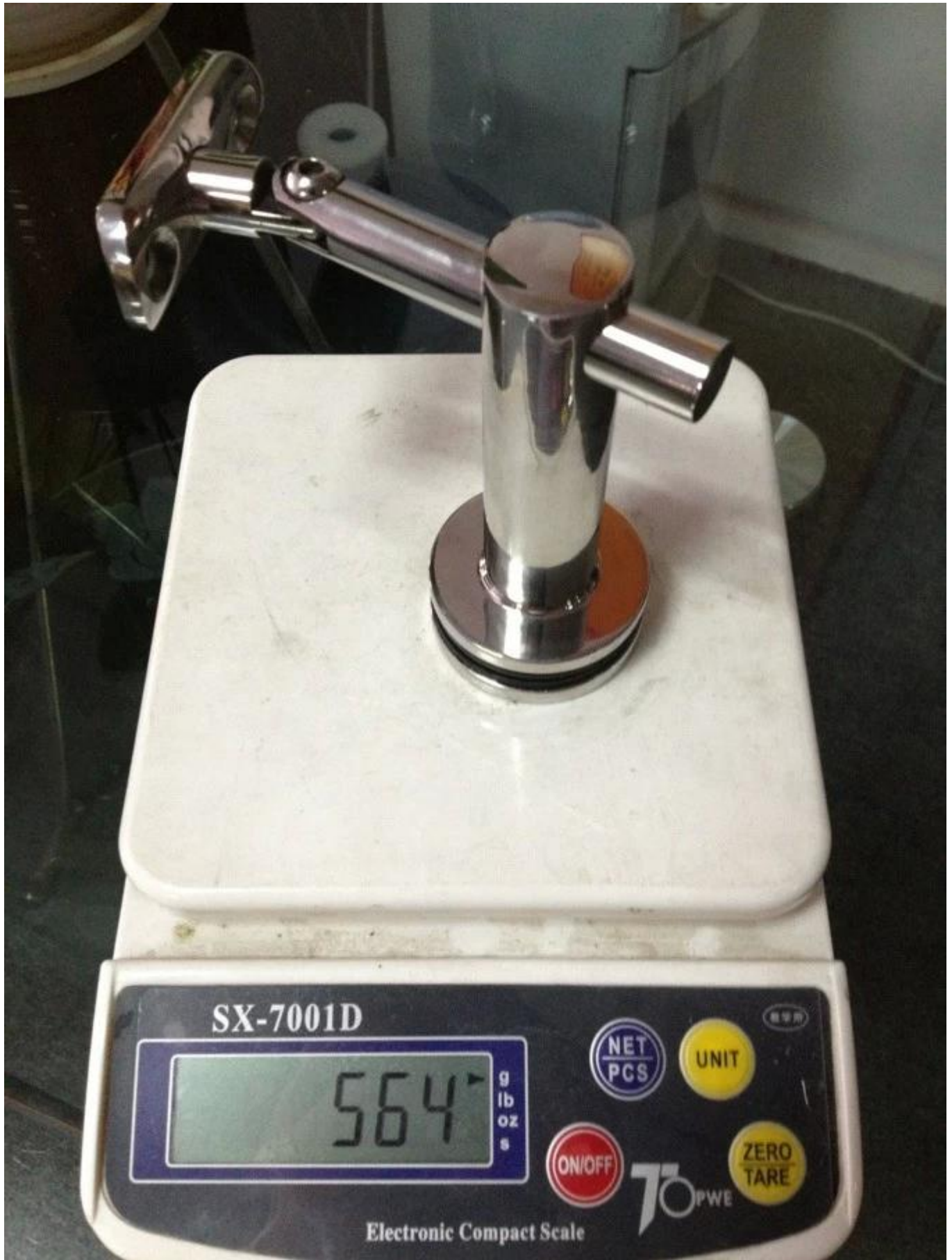
6.for lasi paksuus: 10-15mm

7.technology: valamalla

Piirustus P707 lasi kaide kiinnike



Tuote show lasi kaide kiinnike



SX-7001D

564 g lb oz s

NET PCS

UNIT

ON/OFF

ZERO TARE

Electronic Compact Scale

70PWE



Shenzhen Launch Co.,Ltd



www.launch-china.cn

Shenzhen Launch Co.,Ltd



www.launch-china.cn