

CRL Ruostumaton teräs 316 Lasinjalostuslasiasennuslaitteisto

Tekniset tiedot:

- Materiaali: Ruostumaton teräs 316
- Maali: harjattu tai peili kiillotettu
- Lasipaksuus: 6-19mm paksuus
- Kiinteä, korkea laatu, sisältää tiivisteiden tiivisteiden

1 # Malli: 2 "halkaisija 1-1 / 2" (50mm x 38mm) Pitkä pohjaantennin

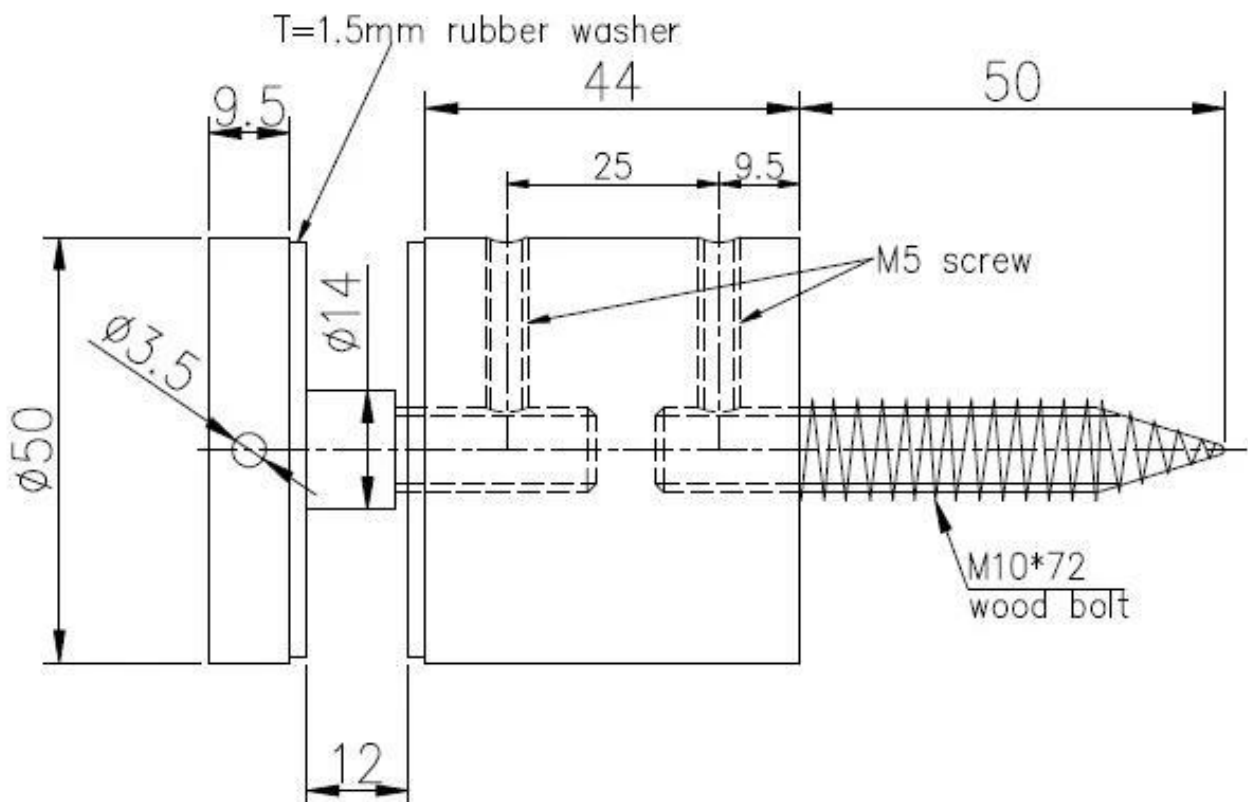






2 # **Malli:** Halkaisija 50 mm x 44 mm pitkä pohja





Kiitos vierailustasi. Kaikki kiinnostuneet tai kysymykset, ota yhteyttä vapaasti:

Sähköposti: sales05@launch-china.cn , skype: käynnistää-05 .