

Ruostumaton teräs lasi puristin

Materiaali: Ruostumaton teräs 304/316;

Lasin paksuus: 8-12mm;

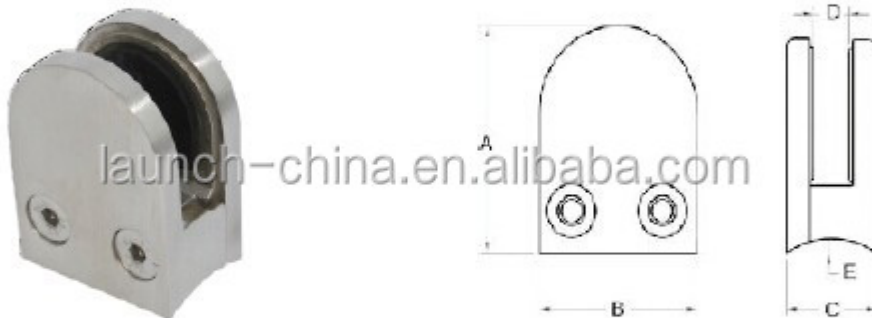
Finish: Satin tai kiillotettu.

Tuotenro .: G102, G103, G104, G105 ja G106.

1. Pyöreä muoto lasi puristin lista:

<http://www.chinabalustrade.com>

Material	Stainless steel 304/ 316
Finish	Satin / mirror polished
For glass thickness	6mm -13.52mm



Model No.	A	B	C	D	E
G103	50	40	22	8	0
G104	50	40	26	12	0
G105	55	45	28	14	0
G103R	52	40	22	8	R-21.5
G104R	52	40	26	12	R-21.5
G105R	58	45	28	14	R-25.4



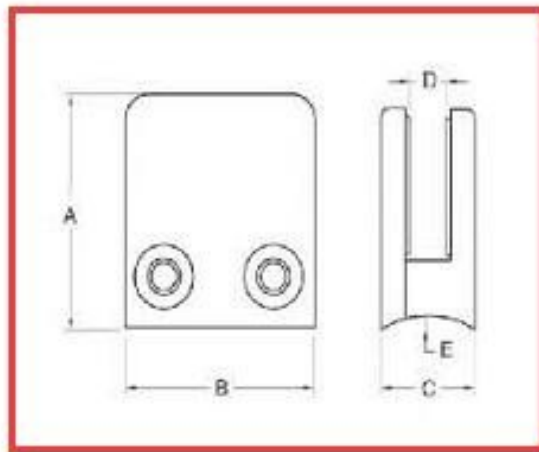
Shenzhen Launch Co., Ltd



launch-china.en.alibaba.com

www.launch-china.cn

2. Square muoto lasi puristin lista:
[javascript: void \(0\); / * 1465199197806 * /](http://javascript:void(0);/*1465199197806*/)



For glass thickness: 8-10mm

Model No.	A	B	C	D	E
G102	44	44	25	11	0
G102R	46	44	25	11	R-21.5

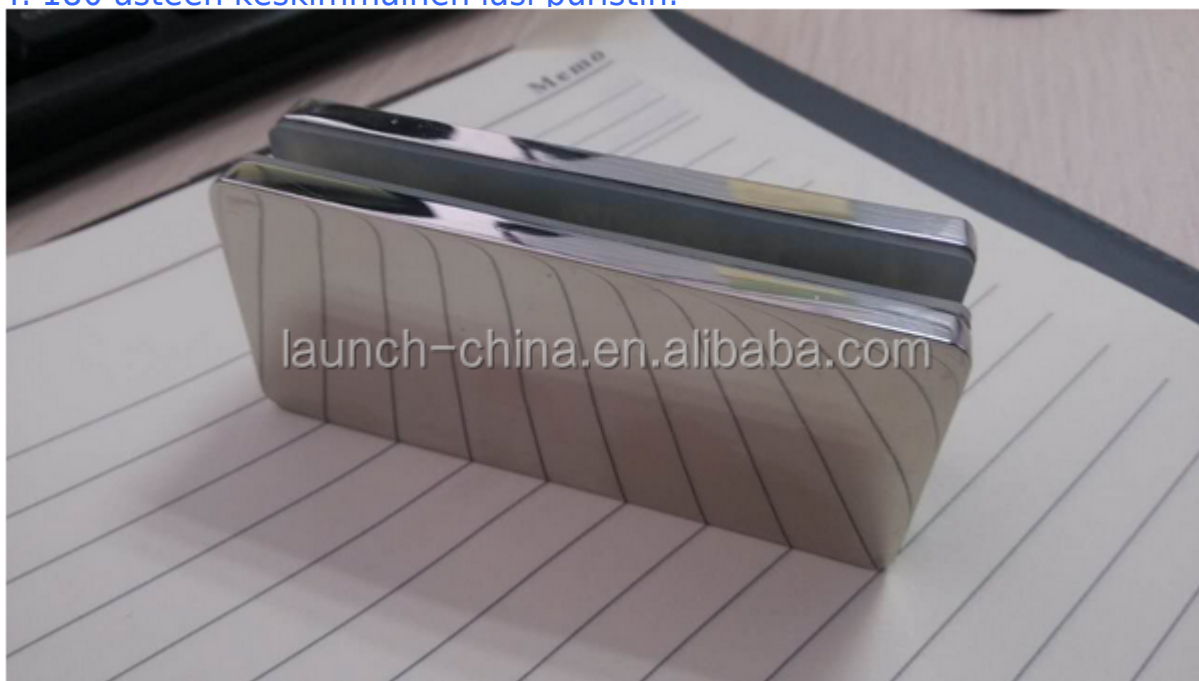




[3. 90 asteen kulmassa lasi nuristin:
javascript: void \(0\); /* 1464254509961 */](#)



4. 180 asteen keskimäinen lasi puristin:





Kiitos vierailun tahansa kiinnostunut tai tarpeita, ota ystävällisesti yhteyttä minuun vapaasti:

Yhteystiedot: Joey Lan

Sähköposti: sales02@launch-china.cn.

Skype: käynnistää-02. Mob / WeChat / WhatsApp: 86-18707054903 .