

ruostumaton teräs köysi portaiden kaide, kaapeli kaide, kaapeli kiristin  
1. ruostumaton teräs kaapeli kiristin kuvauksista:

Materiaali: ruostumaton teräs 304 tai 316

Kaapelin halkaisija: 3/4 / 5 / 6mm

Tuotenro .: T803, T804, T807A, T809

1). **T803** kaapeli kiristin ( halkaisijan [3-5mm](#) kaapeli).

**KEBIL** 科比奥®





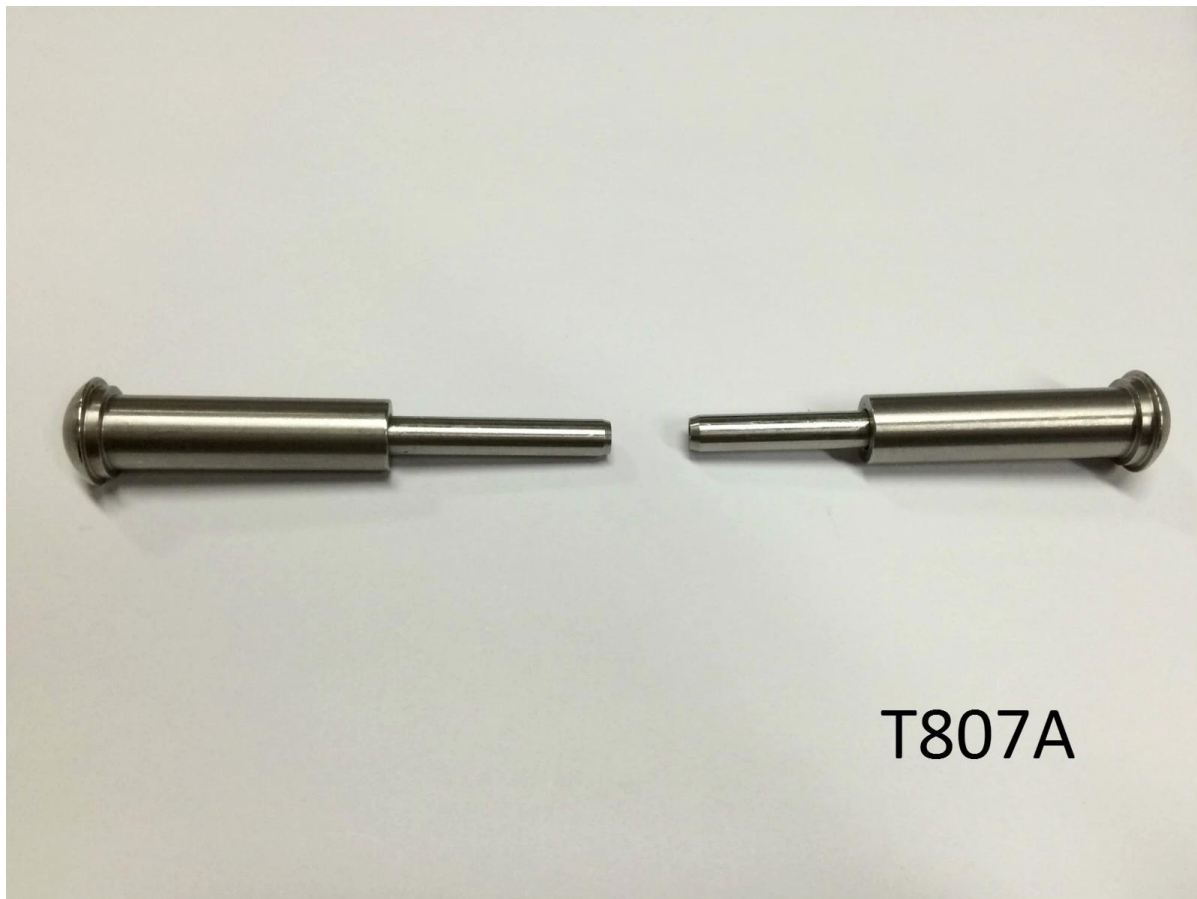
2). **T804** kaapeli kiristin ( halkaisijan [4-6mm](#) kaapeli).



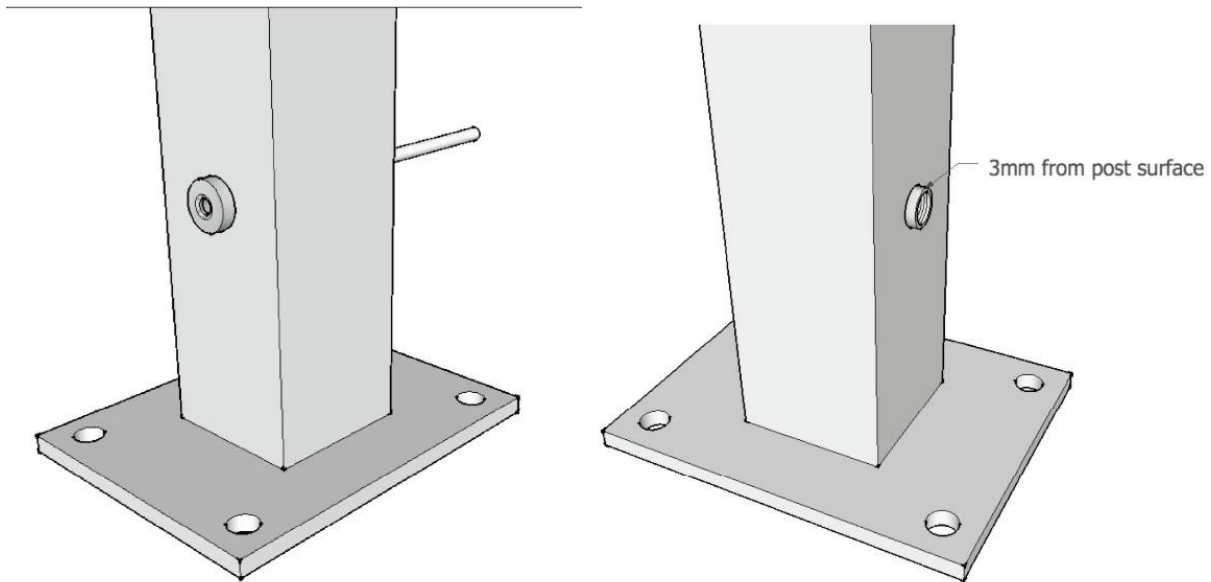
**T804**



3.) **T807A** kaapeli kiristin ( halkaisijan **3-4mm** kaapeli).



T807A kaapeli kiristin asennus FYI,



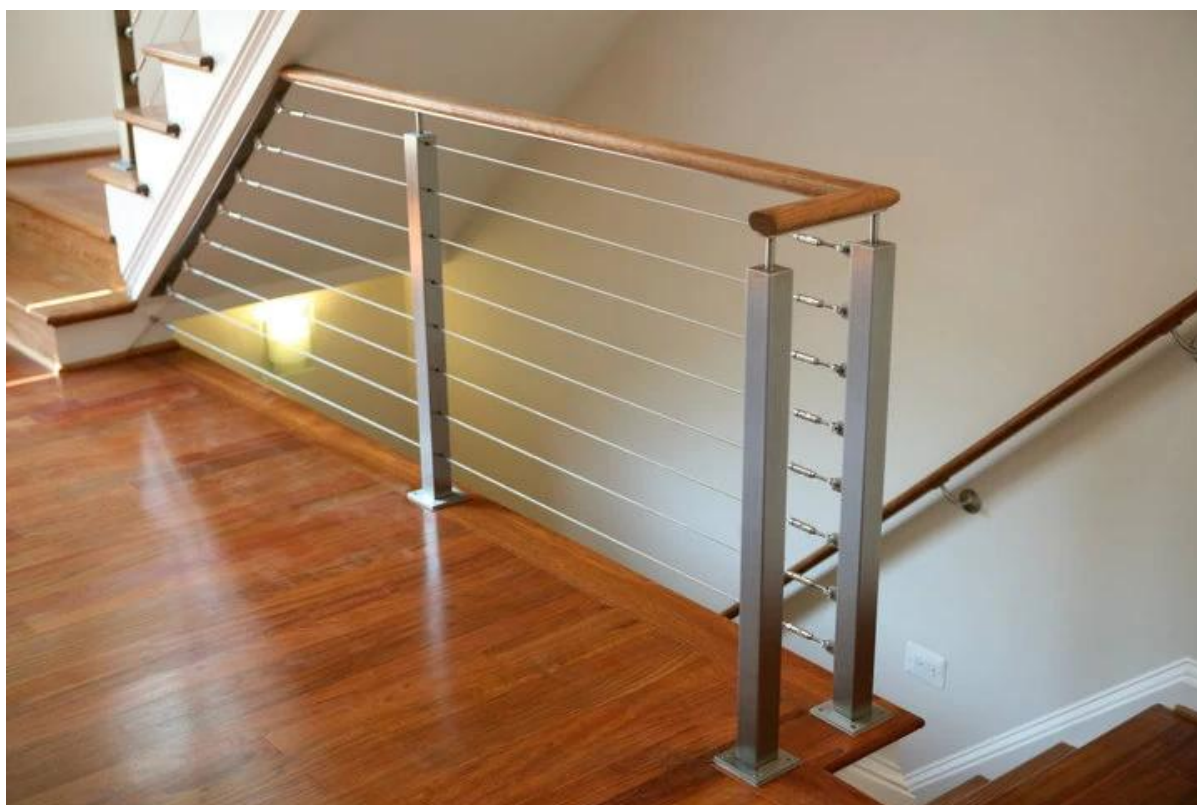
4). **T809** kaapeli kiristin ( halkaisijan 4-6mm kaapeli).





2. Ruostumaton teräs köysi portaat & kannella kaide projekti, katso:

[javascript: void \(0\); / \\* 1479785624035 \\* /](javascript:void(0);/* 1479785624035 */)





Kiitos vierailun tahansa kiinnostunut, ota yhteyttä minuun vapaasti:

Sähköposti: [sales02@launch-china.cn](mailto:sales02@launch-china.cn) . Skype: [käynnistää-02](#) .