

ruostumaton teräspuolinen kiinnitystelineen laippa lasikaiteelle

materiaali: ruostumaton teräs 304/316

viimeistely: satiini tai peili kiillotettu

for tukoko: halkaisija 43 mm tai 50,8 mm

malli nro.: BS913

### Tuotekuvat:

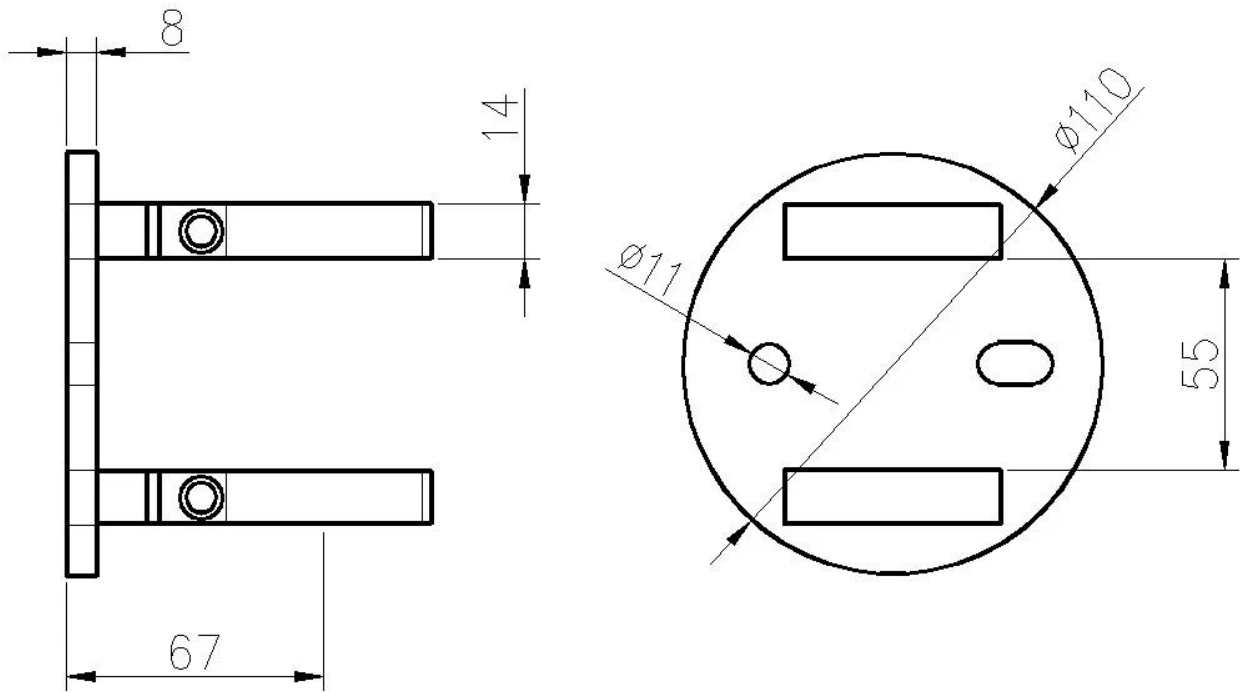






Tuotteen piirustus:





**Tuoteprojektikuvat:**





Tarvitsetko tarjouksen tai kysyttävää, ota yhteyttä minuun: -

Otaa yhteyttähenkilö:Wendy

Sähköposti: [sales04@launch-china.cn](mailto:sales04@launch-china.cn).

Matkapuhelin / Whatsapp / Wechat: +86159 8933 9827