

## CRL Ruostumaton teräs 316 Lasinjalostuslasiasennuslaitteisto

Tekniset tiedot:

- materiaali: Ruostumaton teräs 316
- Maali: harjattu tai peili kiillotettu
- varten lasipaksuus: 6-19mm paksuus
- kiinteät, korkea laatu, rubber tiiviste mukana

**1 # Malli: 2 "halkaisija 1-1 / 2" (50mm x 38mm) Pitkä pohjaantennin**

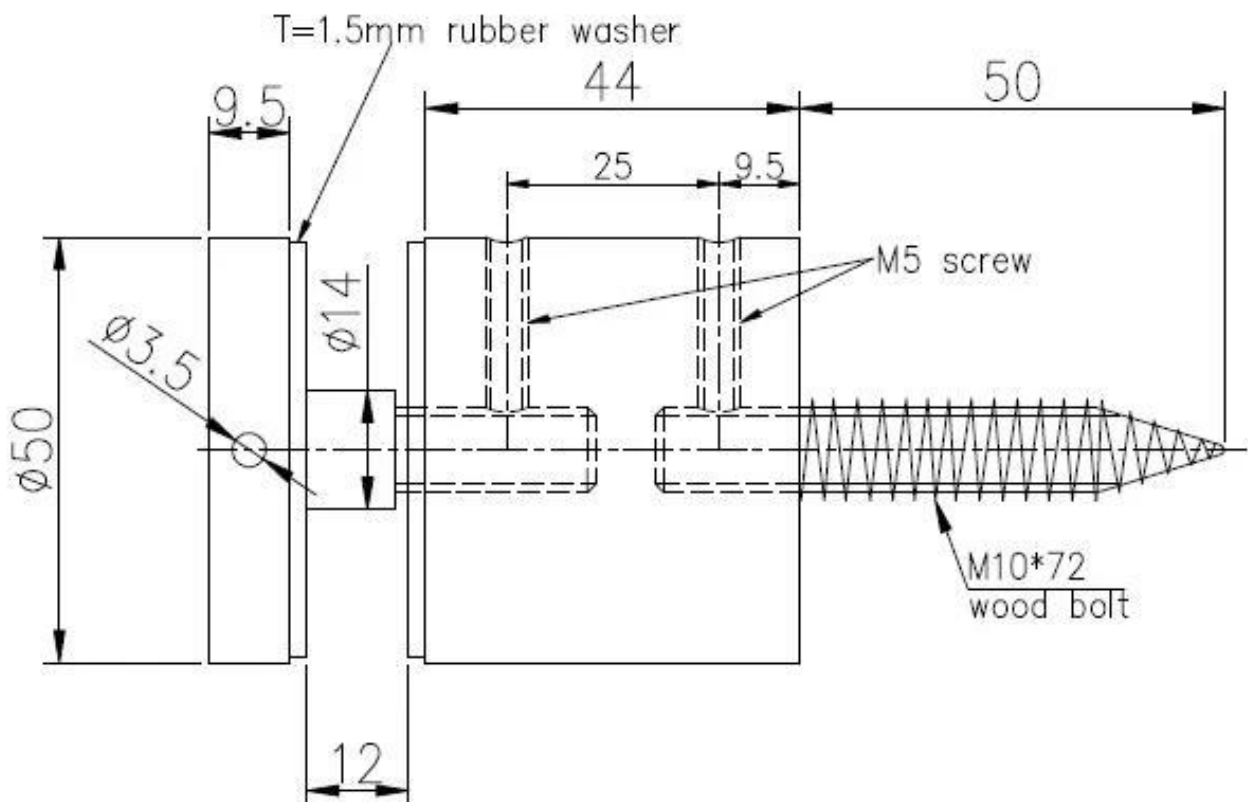






2 # **Malli:** Halkaisija 50 mm x 44 mm pitkä pohja





Kiitos vierailustasi. Kaikki kiinnostuneet tai kysymykset, ota yhteyttä vapaasti:

Sähköposti: [sales02@launch-china.cn](mailto:sales02@launch-china.cn) , skype: käynnistää-02 .