

ruostumattomasta teräksestä korotusholkki portaat lasikaide

materiaali: ruostumaton teräs 304/316

viimeistely: satiini tai mirror kiillotettu

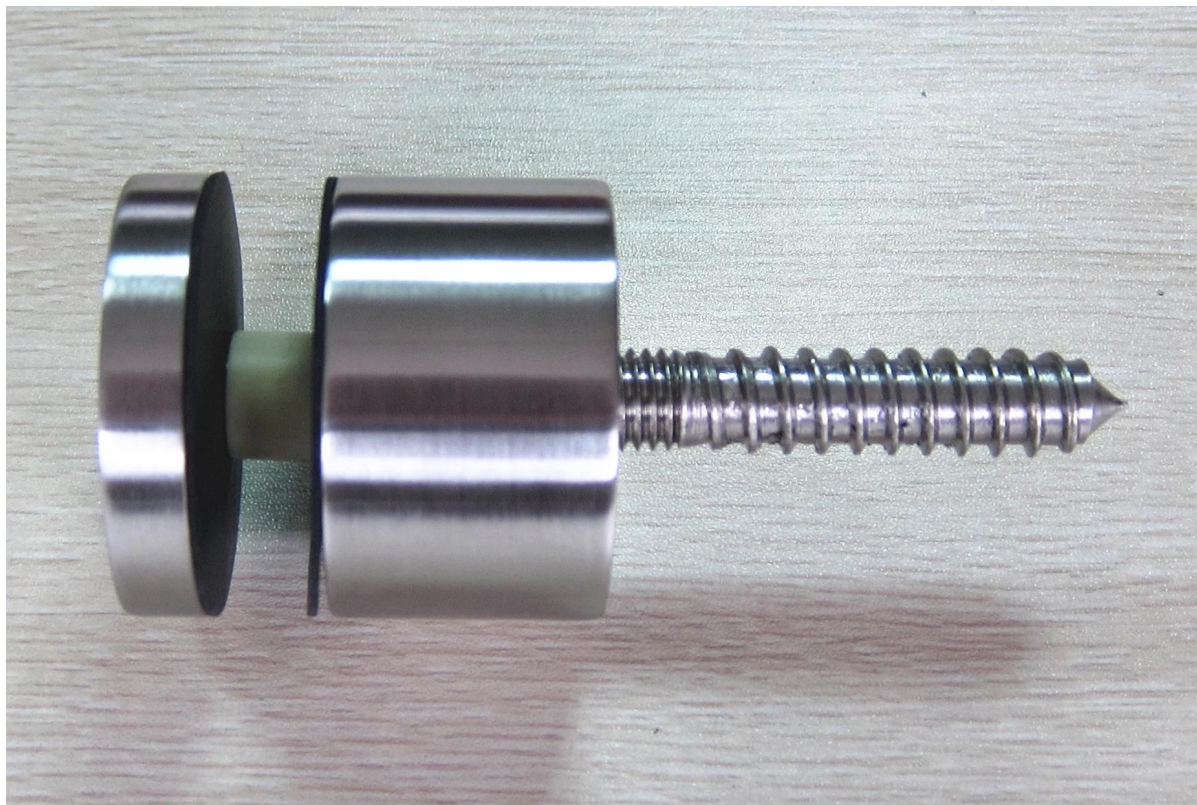
Tuotenro .: SF-30

koko: 30 * 10mm korkki, 30 * 25mm elin, M8 * 100 pultti, piin kumitiiviste mukana



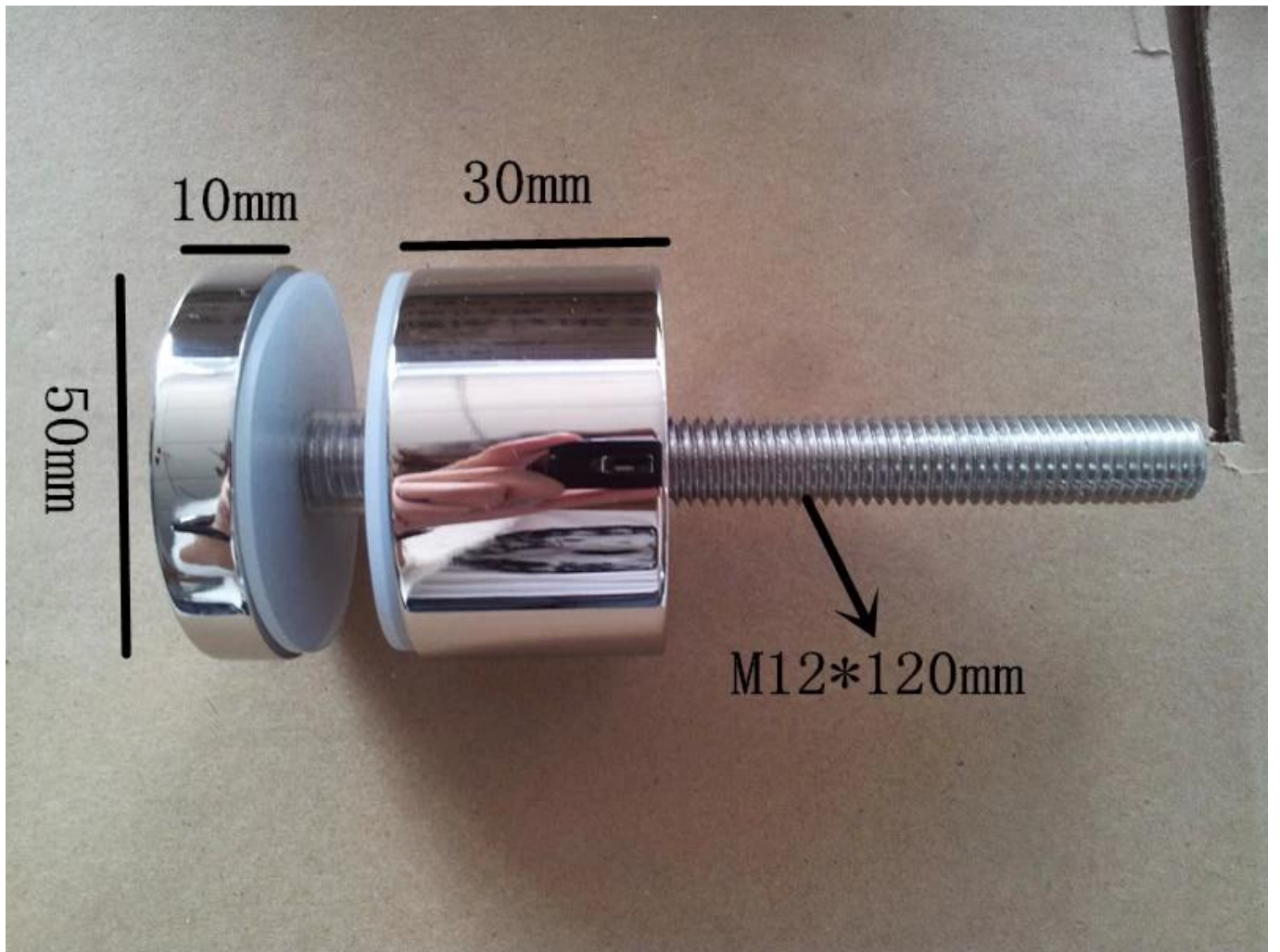
SF-30

puuruuvi



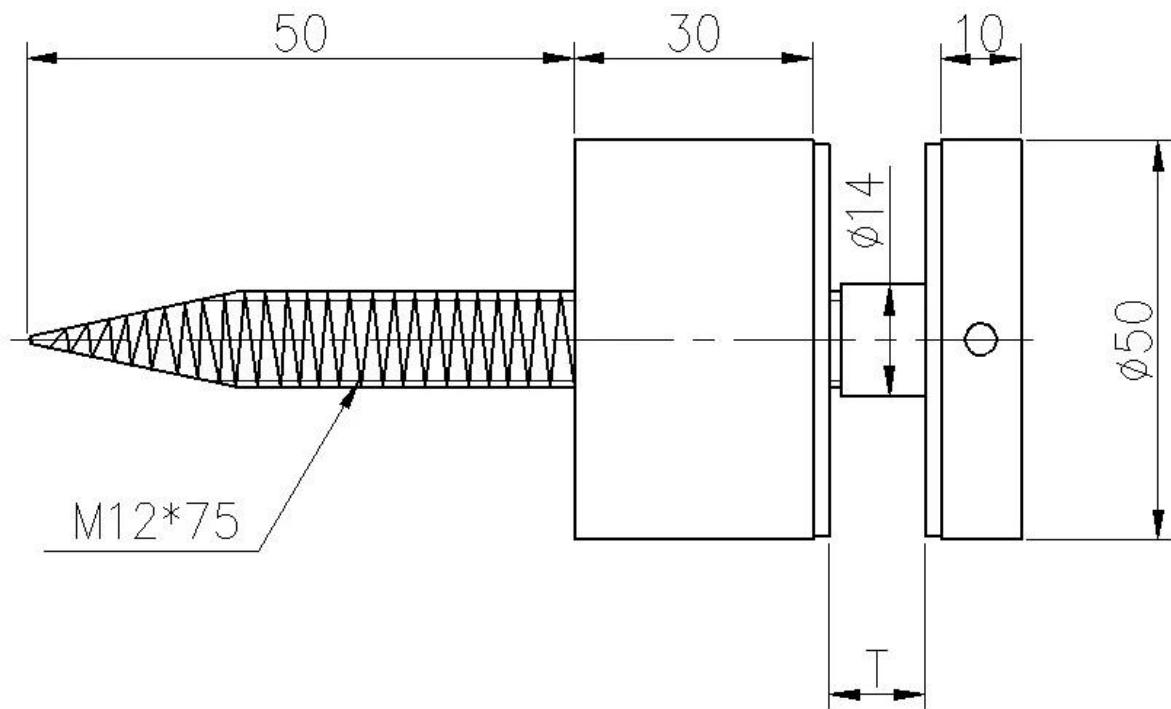
Tuotenro .: SF-50

koko: 50 * 10mm korkki, 50 * 30mm elin, M12 * 120 pultti, piin kumitiiviste mukana



puuruuvi





Tuotenro .: SF-50T

koko: 50 * 10mm korkki, 50 * 30mm elin, piin kumitiiviste mukana
asennus platr koko: 200 * 100 * 10mm



SF-50T





Jos sinulla on kysymyksiä tuotteistamme, mene meidän [kotisivu](#) tai minuun yhteyttä lisätietoja.

Sähköpostiosoite: sales03@launch-china.cn