

Shenzhen käynnistää valmistaa 316 ruostumaton teräs umpilasinen pattitilanne pultti sekä puu mount ja betoni mount.

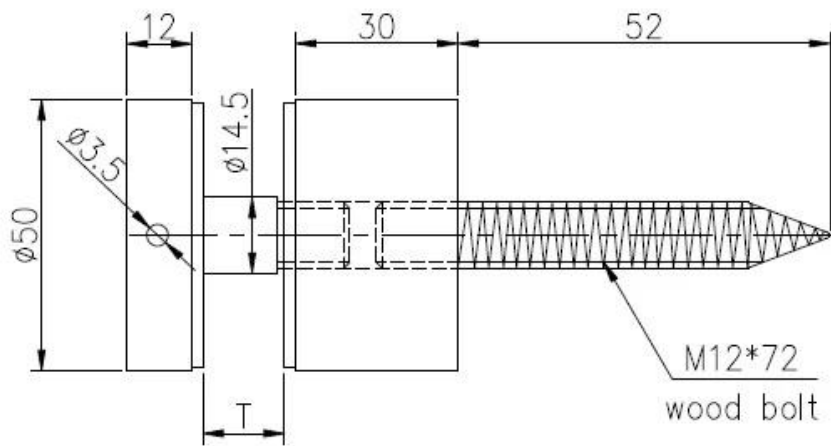
Alla on tiedot puun mount lasin pattitilanne pultti.

1. materiaali 316 ruostumaton teräs ruostesuojatut
2. harjattuna helppo ylläpitää
3. 50mm dia
4. 50 * 12mm korkki
5. 50 * 30mm runko
6. M12 * 72 puuruuvi

kuva puun mount lasin standoff



piirustus Wood mount korotusholkki pultti



深圳市朗馳商賈有限公司 SHENZHEN LAUNCH CO., LTD.				Surface treatment		Proport:
Design	Jacky	Drawing NO: SF-68		Material		1:1
Check		Name: Standoff		No note of entity size tolerance		
Craft				Linear tolerance	X	±0.1
					XX	±0.1
Quantity	Total	Page	Audit	Revision	XXX	±0.1
					X	±1°
			Approve	Revision	XX	±0.5°
				V001		

Project kuvia.

parveke kaide suunnittelee puun mount 12mm lasi
pattilanne pultti 316 ruostumattomasta
teräksestä



Allas aita alue puu mount 12mm lasi pattitilanne
pultti 316 ruostumattomasta teräksestä



Portaat lasikaide puu mount 12mm lasi
pattitilanne pultti 316 ruostumattomasta
teräksestä



Meillä on myös lasi standoff mount konkreettisiin, tutustu alla olevalla avoimna lisätietoja.



Ja
Standoff pohjalevy 100 * 200mm, erittäin vakaa
muotoilu



SF-50 T