

1/2 "trempé balustrade en verre avec l'acier inoxydable 316 verre de qualité robinet (RBM)

Informations détaillées:

1. épaisseur de 1. glass: 2.1 "d'épaisseur

2. clear verre trempé et verre feuilleté trempé avec bords polis sont disponibles

3. staineless acier 316 verre de qualité robinet pour tenir le verre

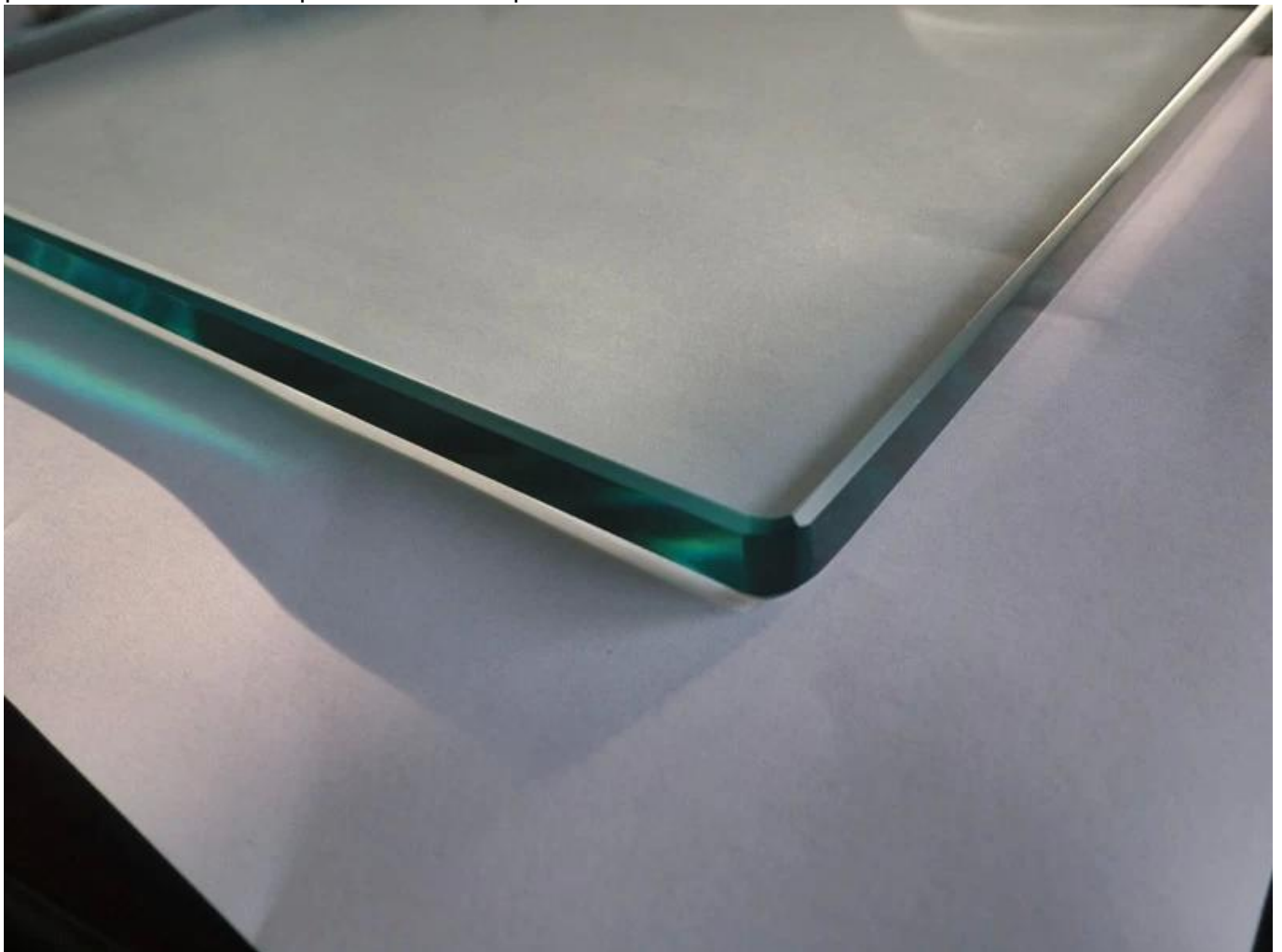
4. easily être installé

Vue 5. beautiful et design bricolage

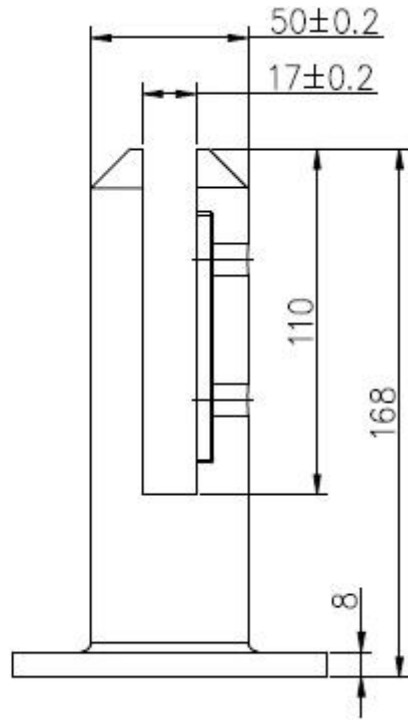
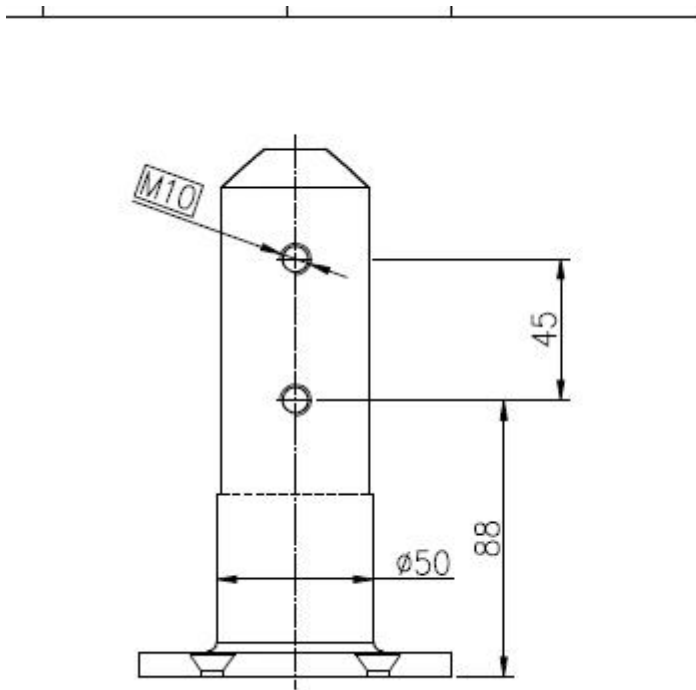
Coût de maintenance 6. Low

S'il vous plaît envoyez-nous le dessin de votre clôture en verre, balcon et nous pouvons vérifier la quantité et la dimension du verre et robinet en conséquence.

poli arête de sécurité pour verre trempé



dessin de robinet en verre



pic de projet pour balustrade en verre avec robinet en verre



