

# Turnbuckle 1/8 "à la traîne 316 Raccords de garde-corps en acier inoxydable en acier inoxydable pour rampe de pont

## Caractéristiques:

Nom du produit	Turnbuckle 1/8 "à la traîne 316 Raccords de garde-corps en acier inoxydable en acier inoxydable pour rampe de pont
Matériel	Acier inoxydable 304/316
Finir	Miroir poli ou satiné brossé
Pour diamètre du câble	3mm (1/8 ") ou 5mm (3/16")
Poids net	46g / pièce
Sertissage hydraulique	Oui, sertissier hydraulique nécessaire pour resserrer le câble
Installation du tendeur de câble	Poste d'acier ou d'acier inoxydable
Méthode du fabricant	Usinage CNC (haute qualité)
Emballage de sécurité du tendeur de câble	(1) Sac à bulles - Box - Carton (2) selon les exigences du client.
Application de tendeur de câble	Balcon intérieur et extérieur / pont / escalier / terrasse designs de garde-corps
Moq	Une paire (2 pièces)
Échantillon	Disponible
Inspection d'usine	Acceptable
Service OEM & ODM	Acceptable



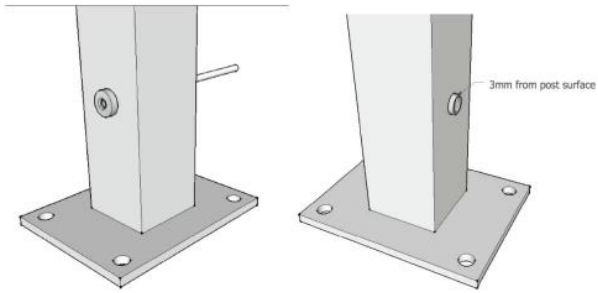






**Installation:**

# Cable fitting T807A installation

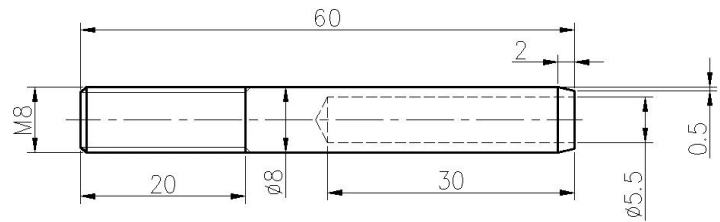
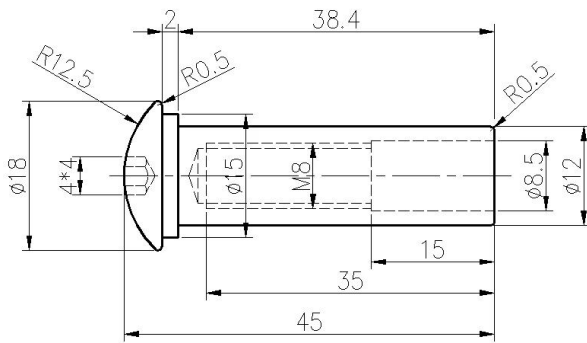


Put cable inside part 1 and tighten with hydraulic crimper, then let part 2 go through post and then screw together with part 1.



Hydraulic Crimper

## Dessin technique:



## ProjetPhotos:





**L'acier inoxydable de type 316 présente la meilleure résistance à la corrosion chez les aciers inoxydables standard. Il résiste à ce que la plupart des produits chimiques résistent à la corrosion et à la corrosion particulière à la corrosion des eaux salées.**

Ceux-ci peuvent être utilisés pour une variété d'applications. Les bateaux à voile et les yachts, la garde-câbles et les voiles de ombre.

- 1) Matériau: acier inoxydable 316 ou acier inoxydable 304
- 2) Finition de surface: très polie ou satinée brossée
- 3) Standard: métrique et non
- 4) Conception du client: Notre équipe d'ingénieur expérimentée peut développer les produits et la fabrication conformément aux échantillons, dessins ou seulement des idées.
- 5) Livraison: par mer, par air ou par service express
- 6) Terme de prix: FOB ou CIF

- 7) Tailles: de 3mm à 6 mm ou selon vos demandes
- 8) Type: Suppléture de la tête fraisée engloutie, extrémité de bout en bout et bouthead de la tête balancée
- 9) Emballage: Clean Poly Sacs et cartons et palettes ou selon les demandes
- 10) Pour plus de réglage de balle, veuillez nous envoyer un courriel pour un catalogue complet.

**Contactez-nous pour plus d'informations:**  
**Hp / whatsapp / wechat: +8613686807796**  
**E-mail: [sales03@launch-china.cn](mailto:sales03@launch-china.cn)**