

Verre support de fixation de bras de fer peut être utilisé pour maintenir les panneaux de verre, et vissé dans le mur ou en bois des murs en béton (si de fixer dans le bois, nous avons juste besoin de remplacer la vis à béton à vis à bois).

Shenzhen lancement offre prix pas cher et le support de bras de fer de haute qualité pour les fixations de verre.

50 DIA bras de fer avec vis à béton:

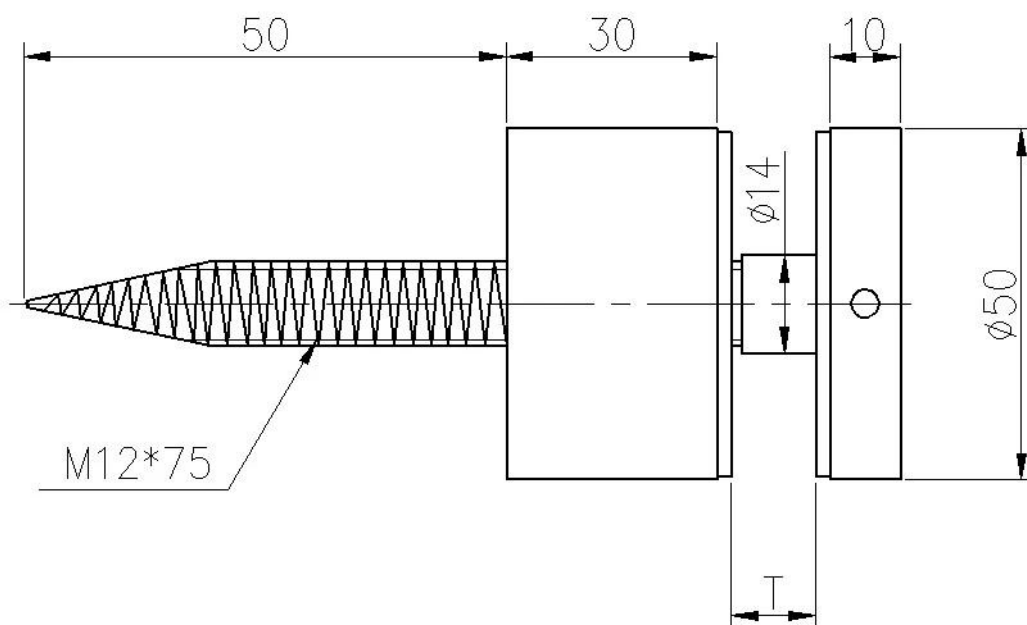


verre bras de fer avec vis à bois de fixation:



2013/10/18

Standoff dessin pour SF-50



Où appliquer les entretoises?

Anywhere pour balustrades en verre!

Fixant verre support décalé utilisé sur des rampes de balcon:



Support utilisé sur les balcons de bois Standoff:



Standoff utilisé sur escaliers extérieurs:





Utilisé sur les escaliers intérieurs:



Standoff appliqué sur la natation balustrades en verre de la piscine:



Standoff sur les systèmes de garde-corps en verre sans cadre sont toujours à la recherche beautiful et vous donne une vue imprenable!

Contactez-nous pour obtenir plus d'informations sur nos entretoises et les détails de prix.

Shenzhen lancement a l'équipe de vente professionnelle et de l'équipe d'ingénierie pour vous donner des suggestions et des services professionnels!

Merci pour votre temps.