

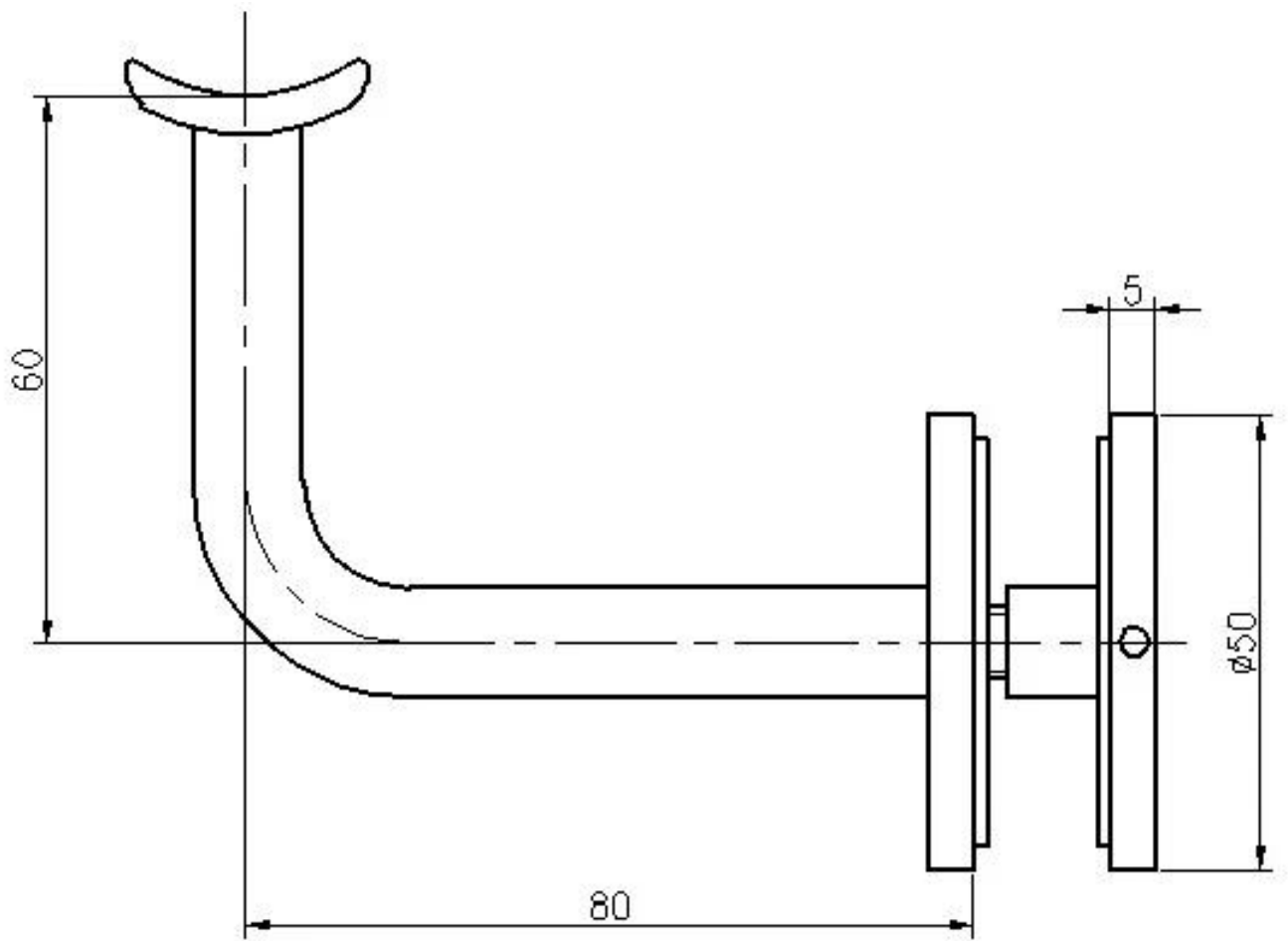
304/316 **Supports de système de main courante en verre** matériel pour les balustrades de verre sans cadre.

I. Spécifications.

1. N ° de modèle P708
2. Pour les panneaux de verre de 8 mm jusqu'à 19 mm d'épaisseur
3. 304/316 acier inoxydable
4. Satin, miroir, couleur or / noire disponible
5. Besoin de trous de verre pour l'assemblage
6. Utilisé pour les systèmes de main courante de l'escalier / balcon / du pont

II. Dimensions pour P708





III.Plus de modèles de crochets courants



Vi.Détails de la production et des emballages -

1 support de main courante dans une boîte blanche;30 pcs dans un carton.







V. Galeries de projet -

