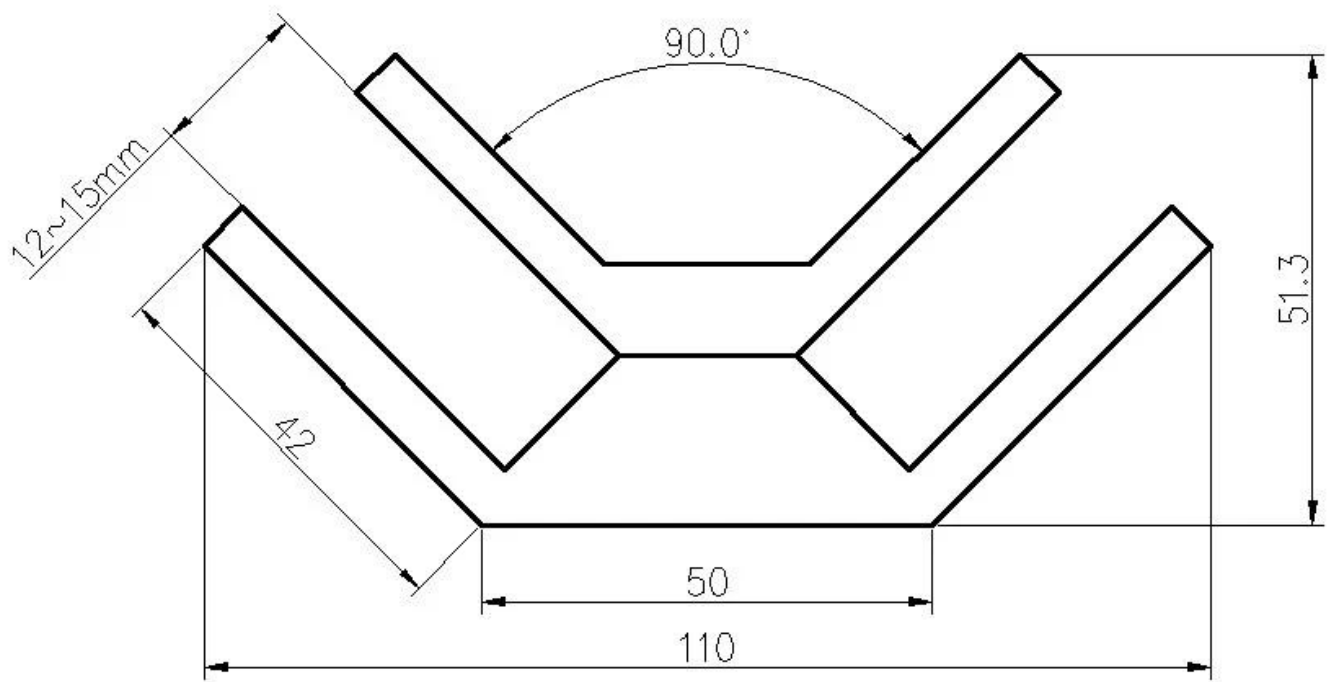


Spécifications de la pince à verre d'angle à 90 degrés en acier inoxydable 304/316 comme suit-

I. Caractéristiques principales -

Numéro de modèle	PV-90
Epaisseur du verre	10-12mm
Taille	51.3*42mm
Matériel disponible	SS 304/316
Application	Coin de clôture en verre





II. Photos d'application dans les garde-corps de clôture en verre -



