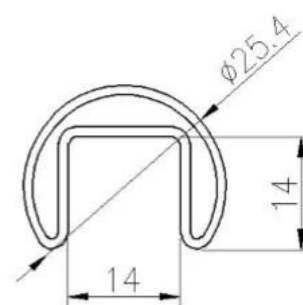


Balustrade de garde-corps en verre trempé de profilé en aluminium sans cadre de balcon extérieur en acier inoxydable 316



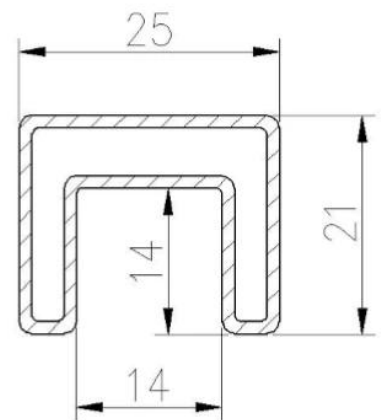
-HautBalustrade& Raccords



DIAMETER 25.4MM, GROOVE 14×14MM

Model: RD2525

Surface treatment: satin brushed / mirror polished

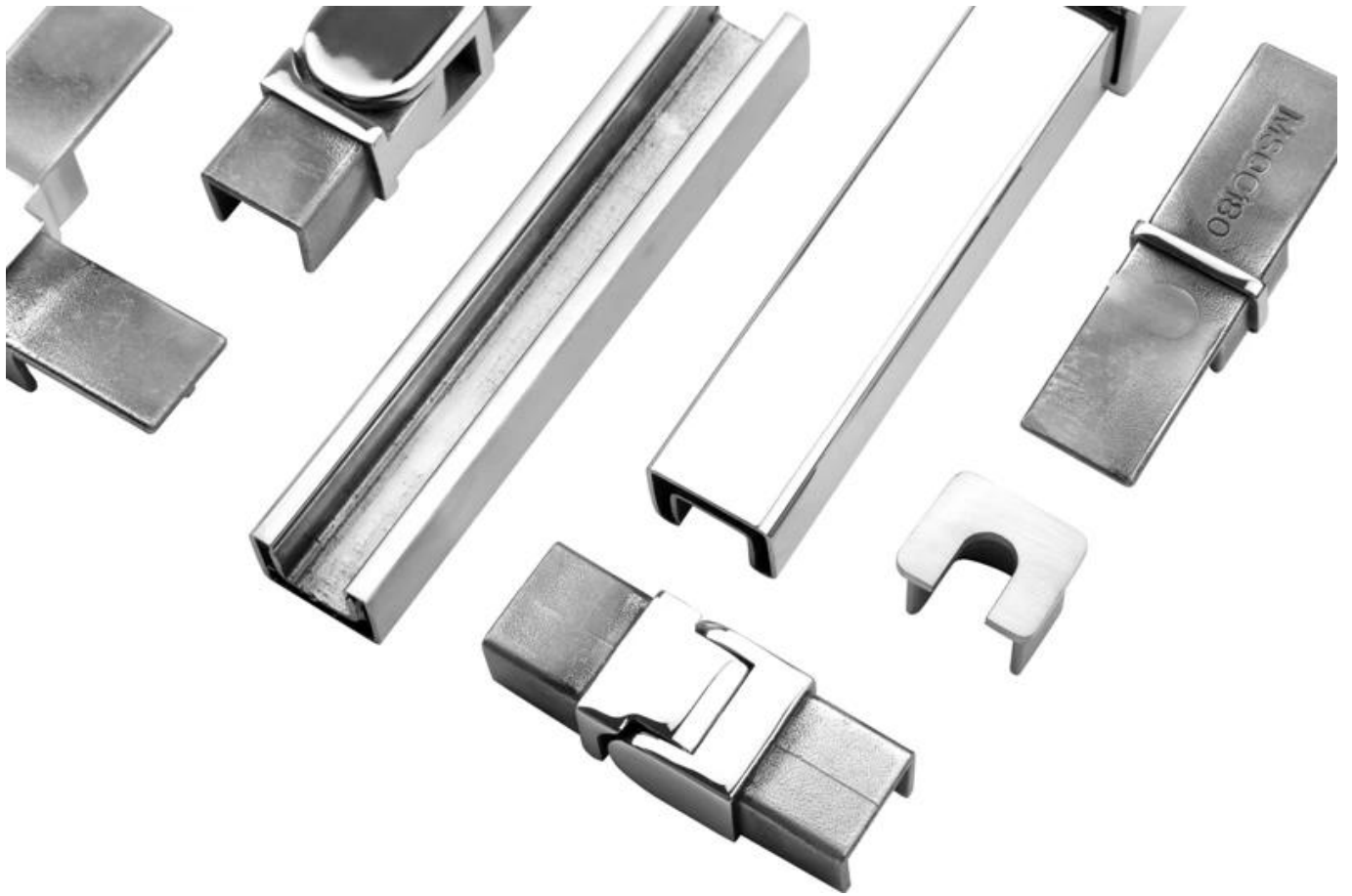


25×21MM, GROOVE 14×14MM

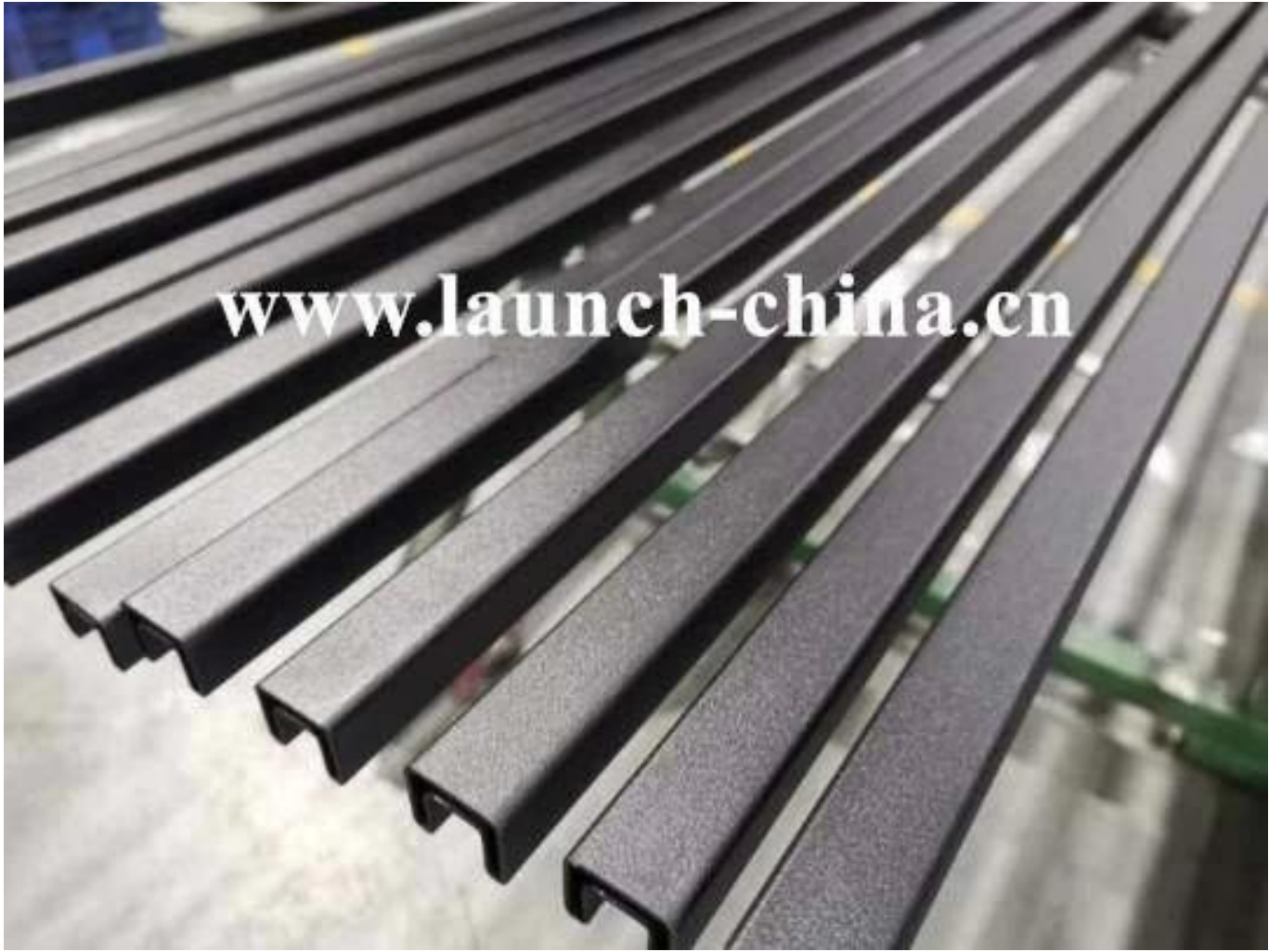
Surface treatment: satin brushed / mirror polished

25*21 tube

Model: SQ2521







-AluminiumBaseUChannel



1m aluminum channel contains the following accessories



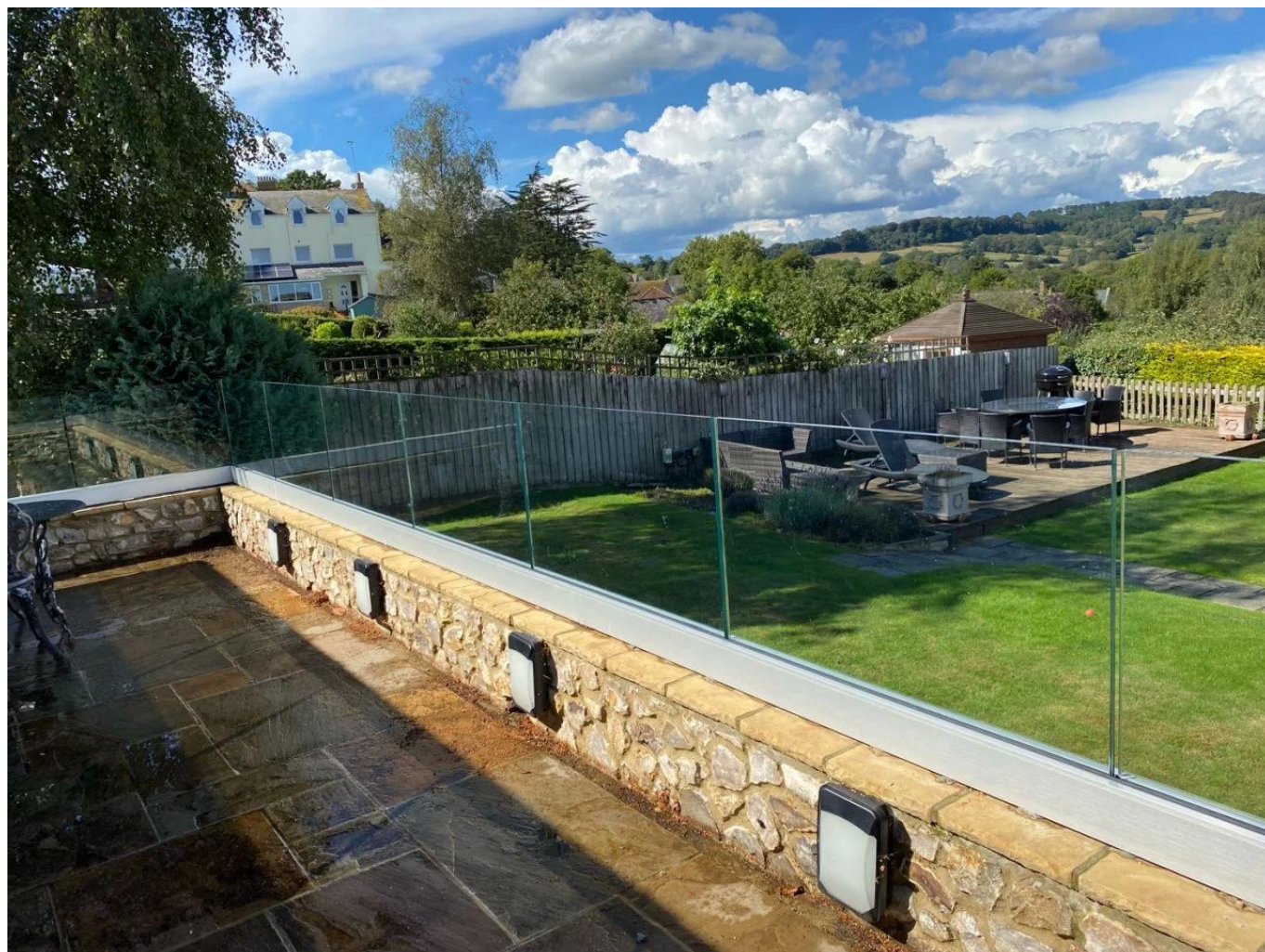
Waterproof tape
2 meters



Aluminum and plastic fittings
3 sets



Expansion bolts
3 pieces



Spécifications de garde-corps en verre en aluminium:

PARTIE DE RAILING - SOUS-SOL	MATÉRIEL	DIMENSION (MM)	SURFACE FINIE	ÉPAISSEUR DE VERRE ADAPTÉE (MM)
Profil U / U	Aluminium ALloy	102 * 62	Peinture anodisée / aérosol	12-13,52
		102 * 67		8 + 1,52 + 8
		102 * 70,5		10 + 1,52 + 10
Système intérieur et boulon	3 ou 4 mètres par longueur			
Bardage	SUS 304 / SUS 316	102	Brossé / Miroir	/
Caoutchouc	Plastique	Divers	Noir	Tout



Profilé en U de base en aluminium pour balustrade de garde-corps en verre de couleur noire:



Disponible Des modèles:

LCH-A01 / A02: sans / avec revêtement pour une utilisation avec du verre de 20 mm à 21,52 mm

LCH-A01



20 mm to 21.52 mm tempered glass

1 m aluminium groove contains the following accessories (excluding glass)



Aluminum trough 1 m Waterproof tape 2 meters

Aluminum plastic fittings 3 sets

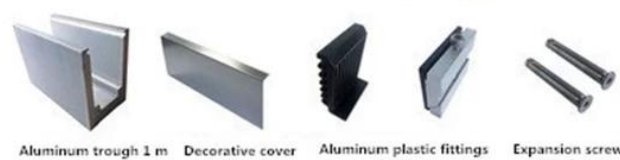
Expansion screws 3 pieces

LCH-A02



20 mm to 21.52 mm tempered glass

1 m aluminium groove contains the following accessories (excluding glass)



Aluminum trough 1 m

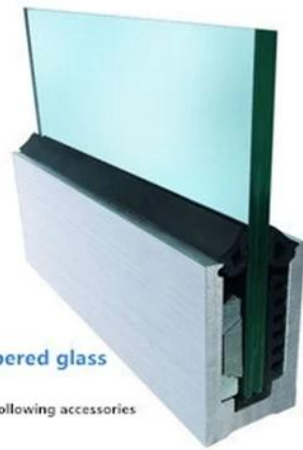
Decorative cover 2 meters

Aluminum plastic fittings 3 sets

Expansion screws 3 pieces

LCH-B01 / A02: sans / avec revêtement pour une utilisation avec du verre de 16 mm à 17,52 mm

LCH-B01



16 mm to 17.52 mm tempered glass

1 m aluminium groove contains the following accessories (excluding glass)



LCH-B02



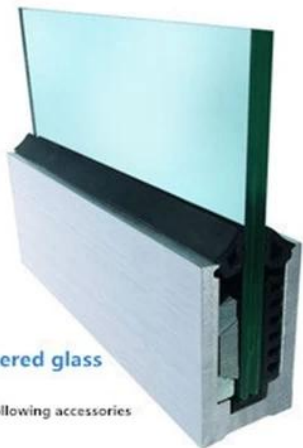
16 mm to 17.52 mm tempered glass

1 m aluminium groove contains the following accessories (excluding glass)



LCH-C01 / A02: sans / avec revêtement pour une utilisation avec du verre de 12 mm à 13,14 mm

LCH-C01



12 mm to 13.14 mm tempered glass

1 m aluminium groove contains the following accessories (excluding glass)



LCH-C02



12 mm to 13.14 mm tempered glass

1 m aluminium groove contains the following accessories (excluding glass)



LCH-D01 / A02: sans / avec revêtement pour une utilisation avec du verre de 12 mm à 13,14 mm

LCH-D01



12 mm to 13.14 mm tempered glass

1 m aluminium groove contains the following accessories (excluding glass)



Aluminum trough 1 m



Waterproof tape 2 meters



Aluminum plastic fittings 3 sets



Expansion screws 3 pieces

LCH-D02



12 mm to 13.14 mm tempered glass

1 m aluminium groove contains the following accessories (excluding glass)



Aluminum trough 1 m



Decorative cover 2 meters



Aluminum plastic fittings 3 sets



Expansion screws 3 pieces

Pour une application commerciale et résidentielle
Pour la vente en gros et au détail (nous sommes fabricant)





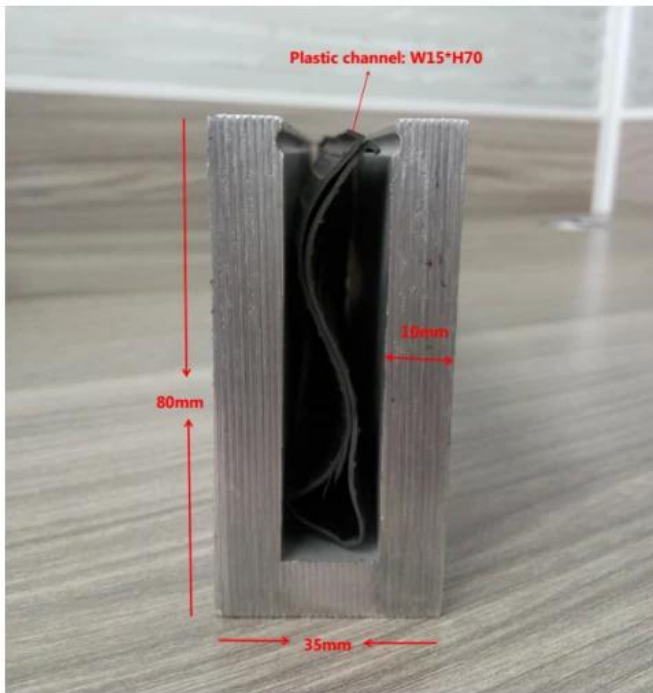




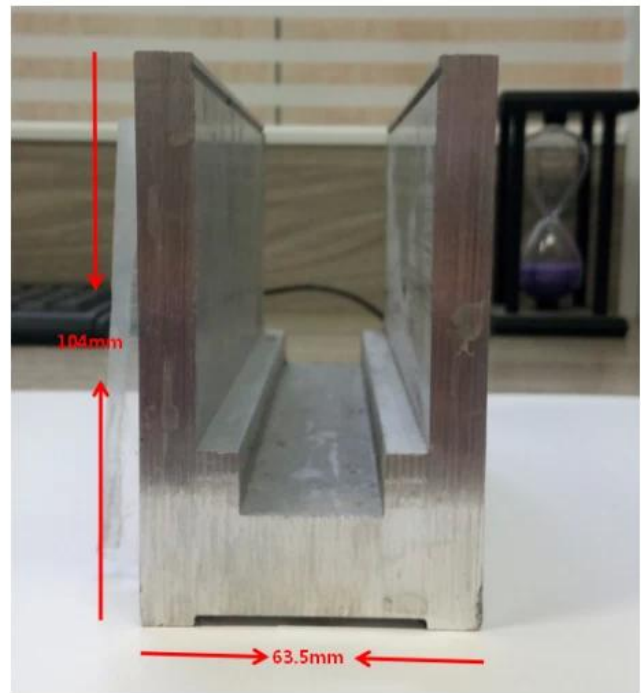


PLUS DE TYPES DE CANAL U EN ALUMINIUM POUR GARDE-CORPS EN VERRE:

Small profile: for glass thickness 10-12.76mm



Big profile: for glass thickness 20-30mm



FAQ

1. Êtes-vous une usine?

Oui, nous sommes usine.

2. Offrez-vous des échantillons gratuits?

Oui, nous offrons des échantillons gratuits, mais les clients doivent payer des frais express.

3. De quel matériel disposez-vous?

Nous avons le matériau en acier inoxydable 304, 316, 316L et Duplex 2205.

4. Quel est votre MOQ?

Le MOQ de commande requis est de 1 pc.

5. Quel type de paiement acceptez-vous?

Nous acceptons le paiement de T / T, LC, PayPal, West Union, etc.

6. Quelle est votre condition de paiement?

Notre délai de paiement est T / T (100% ou 30/70) ou LC à vue.

7. Quel est votre délai de livraison?

Notre délai de livraison est de 5 jours à 30 jours en fonction de votre quantité.

8. Offrez-vous un service OEM et ODM?

Oui, nous offrons un service OEM et ODM.

9. Offrez-vous un service après-vente?

Oui, nous offrons un service après-vente. Toute réclamation concernant des commandes sera traitée à temps dans les 12 heures.

Contactez-nous maintenant pour plus d'informations:

Veille

Courriel: sales03@launch-china.cn

Mobile / Whatsapp: +8613686807796