

**Trousse de garde-corps de quincaillerie de quincaillerie en acier inoxydable 316
"Rangée d'escalier de câble de câble en acier inoxydable 3/16"**

**Fitting for 1/8", 5/32" & 3/16"
Cable Railing**





Nom du produit: Manchon de protection de garde-câbles

Matériau: acier inoxydable AISI316

Taille du câble: 1/8 ", 3/16", 1/4 "

Personnalisation: disponible

Traitement de surface: poli

Technologie: usinage cnc

Application: extérieure ou intérieure

Utilisation: le câble ProetCts de Freying ou frottant sur des poteaux en bois ou en acier, idéal où le câble passe en haut ou en bas d'un ensemble d'escaliers ou d'un côté à l'autre lors de la fabrication de virages, empêche les dommages causés par la poste et le câble.

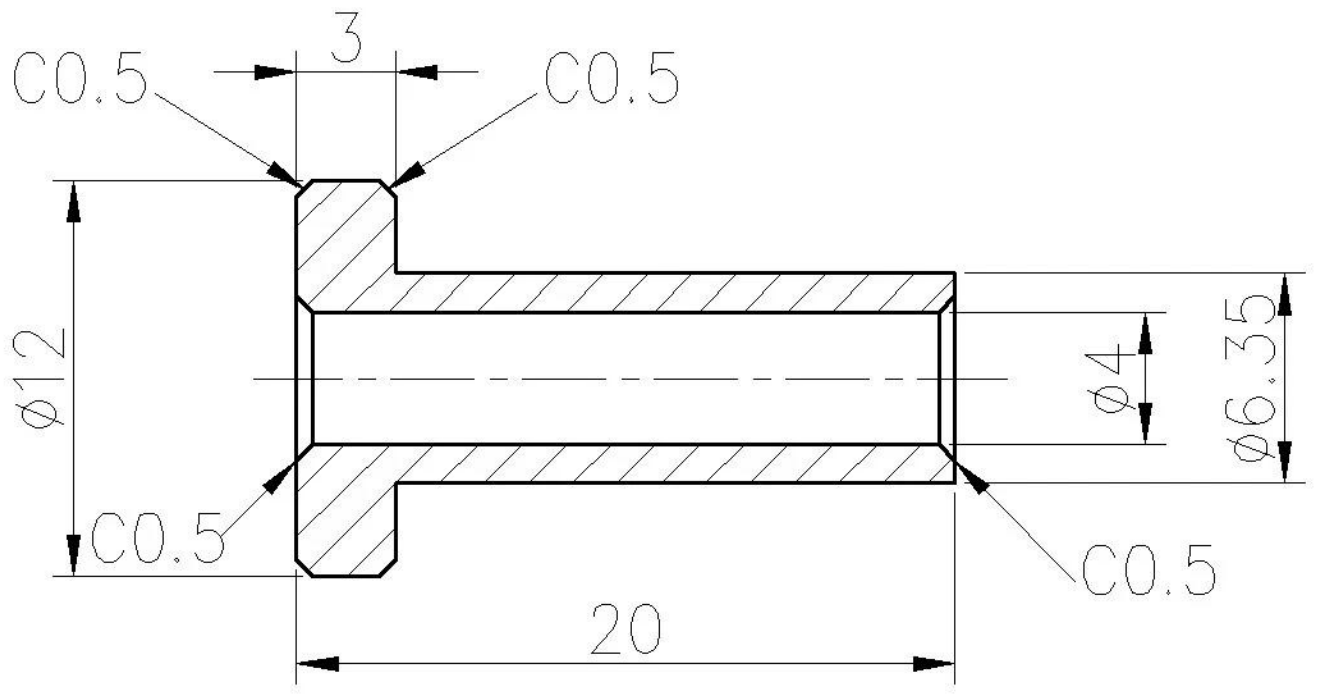
Les manchons de protection sont fabriqués à partir d'acier inoxydable de type 316 et servent à la fois un raccord décoratif et fonctionnel dans les voies de garde-câbles et de balles de balustrade. Il y a deux tailles avec un étant pour un câble de 1/8 pouce et 3/16 pouce et l'autre étant pour un câble de 1/4 de pouce. Les manchons protecteurs empêchent le câble de se frotter sur les trous des poteaux de bois, tout en offrant un look attrayant et fini vers la

face du post.





Dessin technique:



Application:



Suite Câble Balustrade Conçoit d'ajustement:



T801



T802



T803



T804



T807A



T809





Bienvenue à nous contacter pour plus d'informations:

Veille

Email: sales03@launch-china.cn

HP / WhatsApp: +8613686807796