

Tensionneurs de câble métallique en acier inoxydable 316 4mm 5mm type swageless pour systèmes de balustrade à câble métallique.

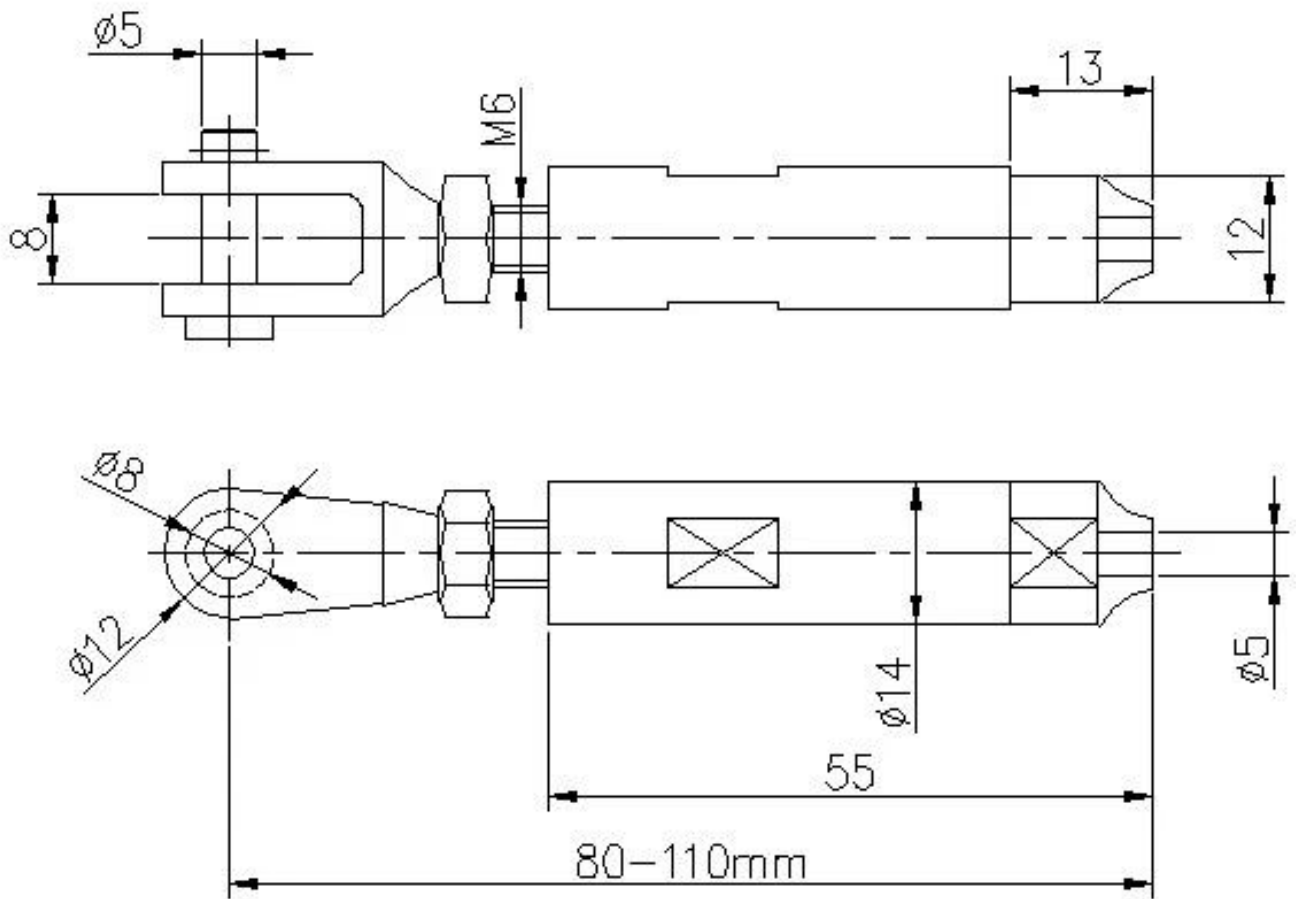
Traits-

Article	tendeurs de câble métallique
Pour diamètre de câble métallique	4 mm 5 mm
Matériel	Acier inoxydable 304/316
terminer	satin, miroir
1 ensemble comprend	2 pcs, 1 pc utilisé à gauche, l'autre pc utilisé à droite
MOQ	1 jeu

Photo de tendeur de câble métallique T803



Dessin du tendeur de câble métallique T803 -



Comment installer le tendeur de câble métallique T803?





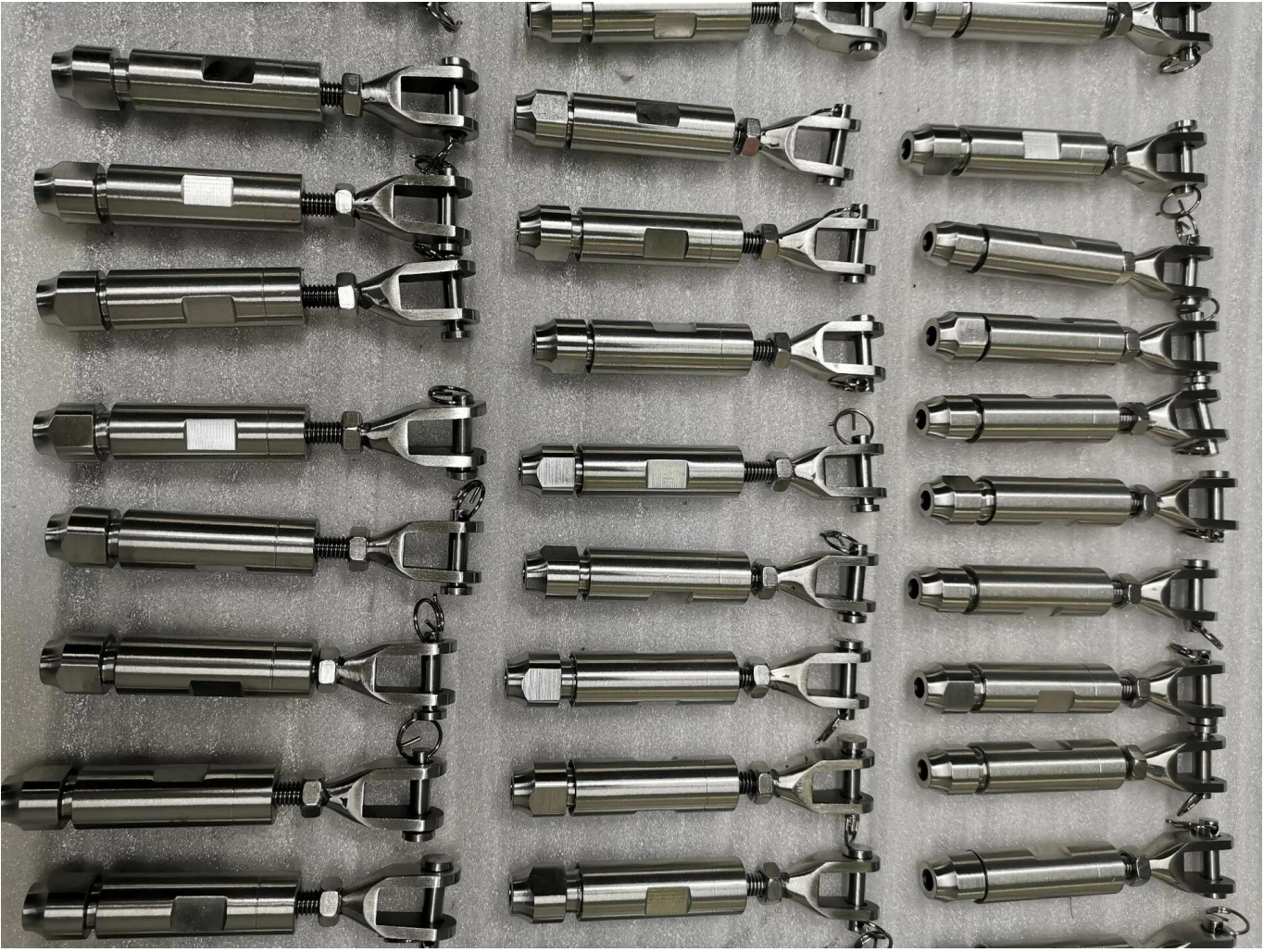


**Mount to concrete**



**If mount to wood, the end bolt have to change to this**

Photos de production du tendeur de câble métallique -





Photos de projet de balustrades en câble métallique avec tendeur de câble métallique T803



