

**PrintempschargétaperFermeture de verre à fermeture de verre Thermes 316 Finition satinée en acier inoxydable utilisée pour la clôture de piscine.**

Spécifications pour Thermes de portes de pool de verre à fermeture automatique

Numéro de modèle	G-g
Taper	Charnière en verre à verre
Matériel	Acier inoxydable 316
Finir	satin
Épaisseur du verre	8-12mm
Max. Poids de la feuille de porte	30kg par paire de charnière

Verre à la charnière en verre -

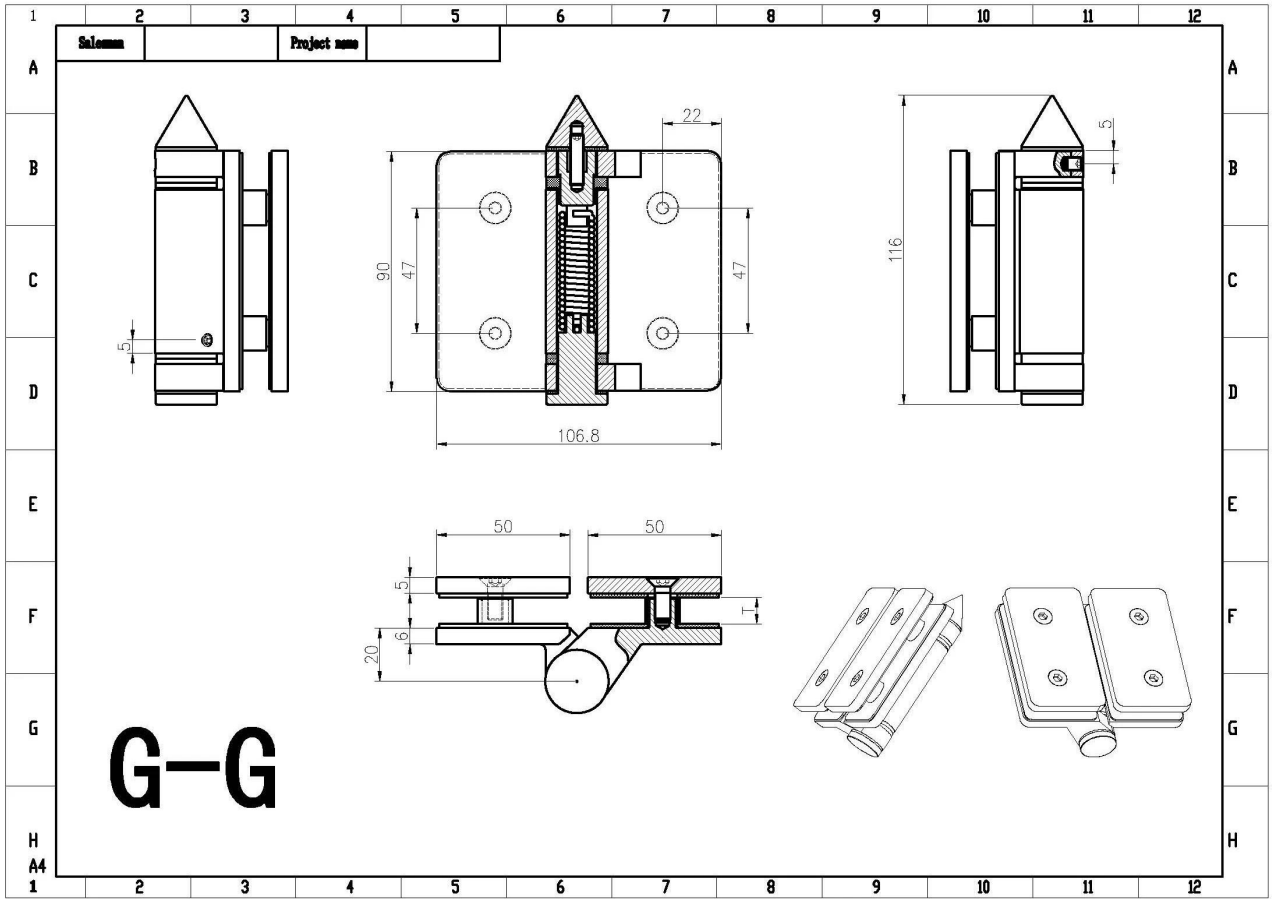
Finir miroir -



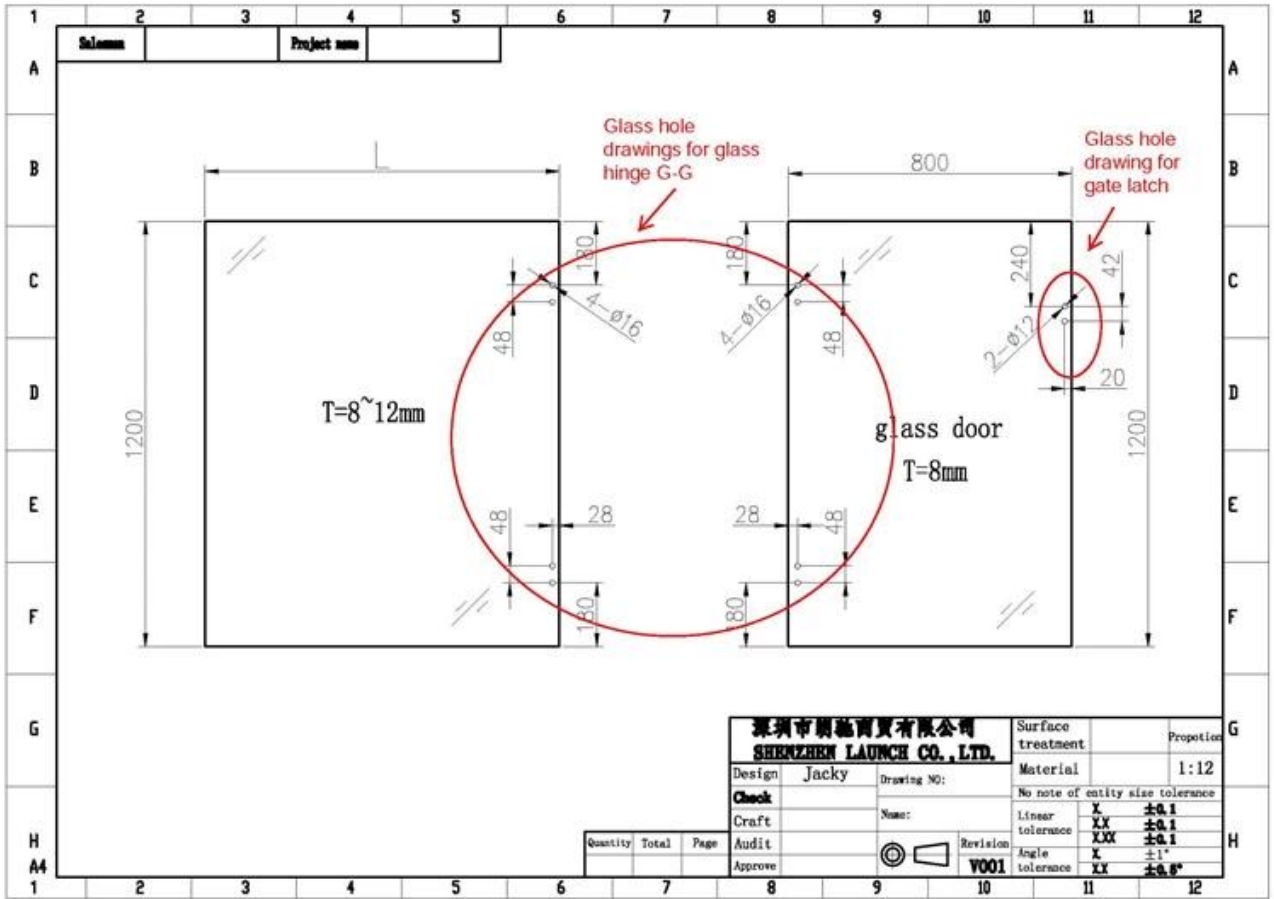
Finition de revêtement en poudre noire mat -



Dimensions pour 316 en acier inoxydable Auto Fermeture de verre Pool Pool Hinges-



Trous dessinant pour 316 en acier inoxydable de fermeture de verre de la porte de la piscine -



Clôture de piscine avec 316 acier inoxydable auto fermeture de verre Pool Pool Hinges Photos de projet -





