

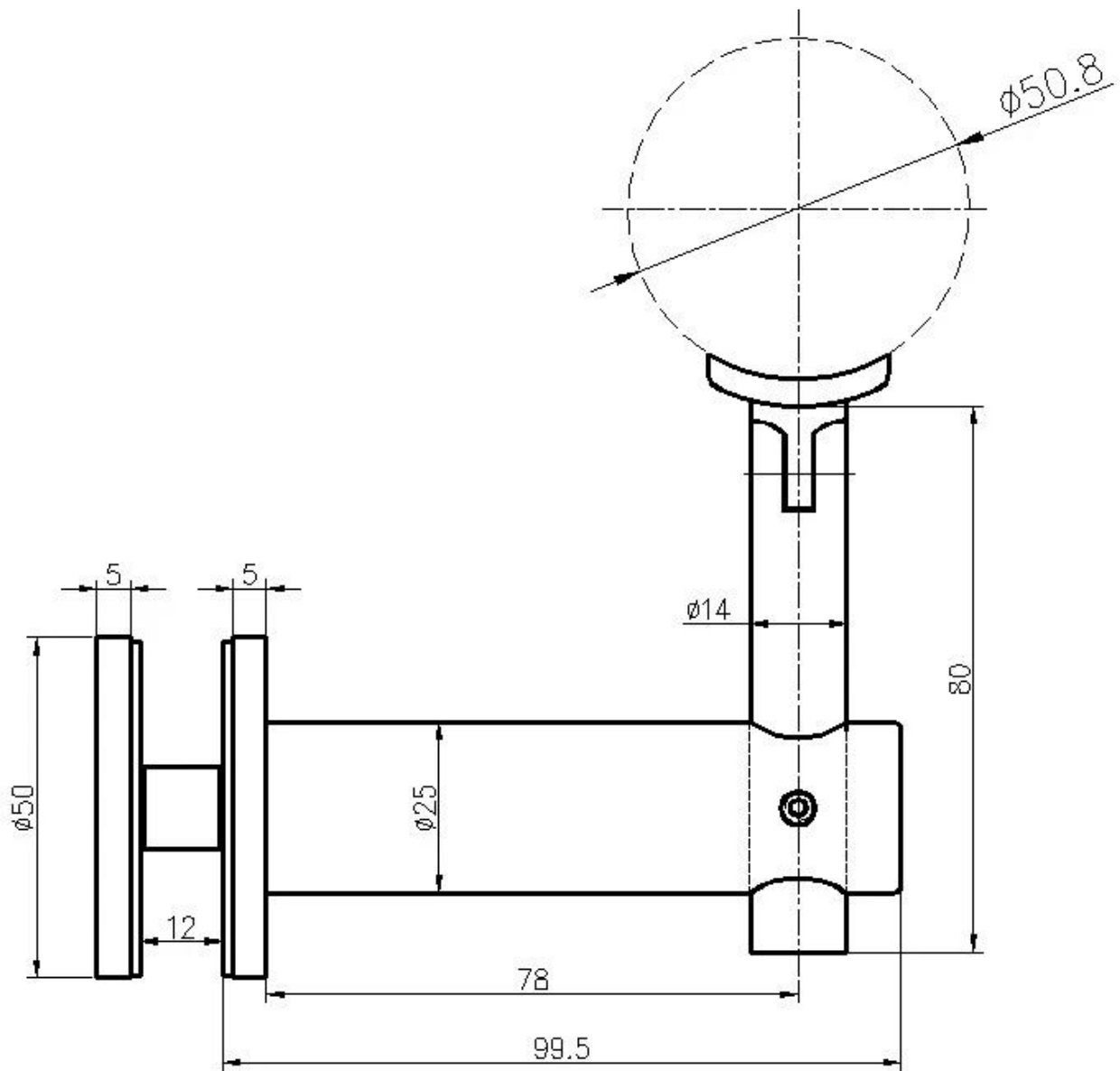
**Escalier en acier inoxydable 316 Réglable Support de main courante en verre pour systèmes de main courante en verre sans cadre.**

#Caractéristiques du support de main courante réglable monté sur verre-

Modèle No.	P707
Fonction	Support en verre et pour soutenir les tubes de main courante
Matériel	acier inoxydable 304/316
Épaisseur du verre	10 à 19 mm
Application	balustrades d'escalier, balustrades de balcon, balustrades de plate-forme ect.

**# Photo / dessin du support de main courante réglable monté sur verre, P707-**





#Production photos du support de main courante réglable monté sur verre -





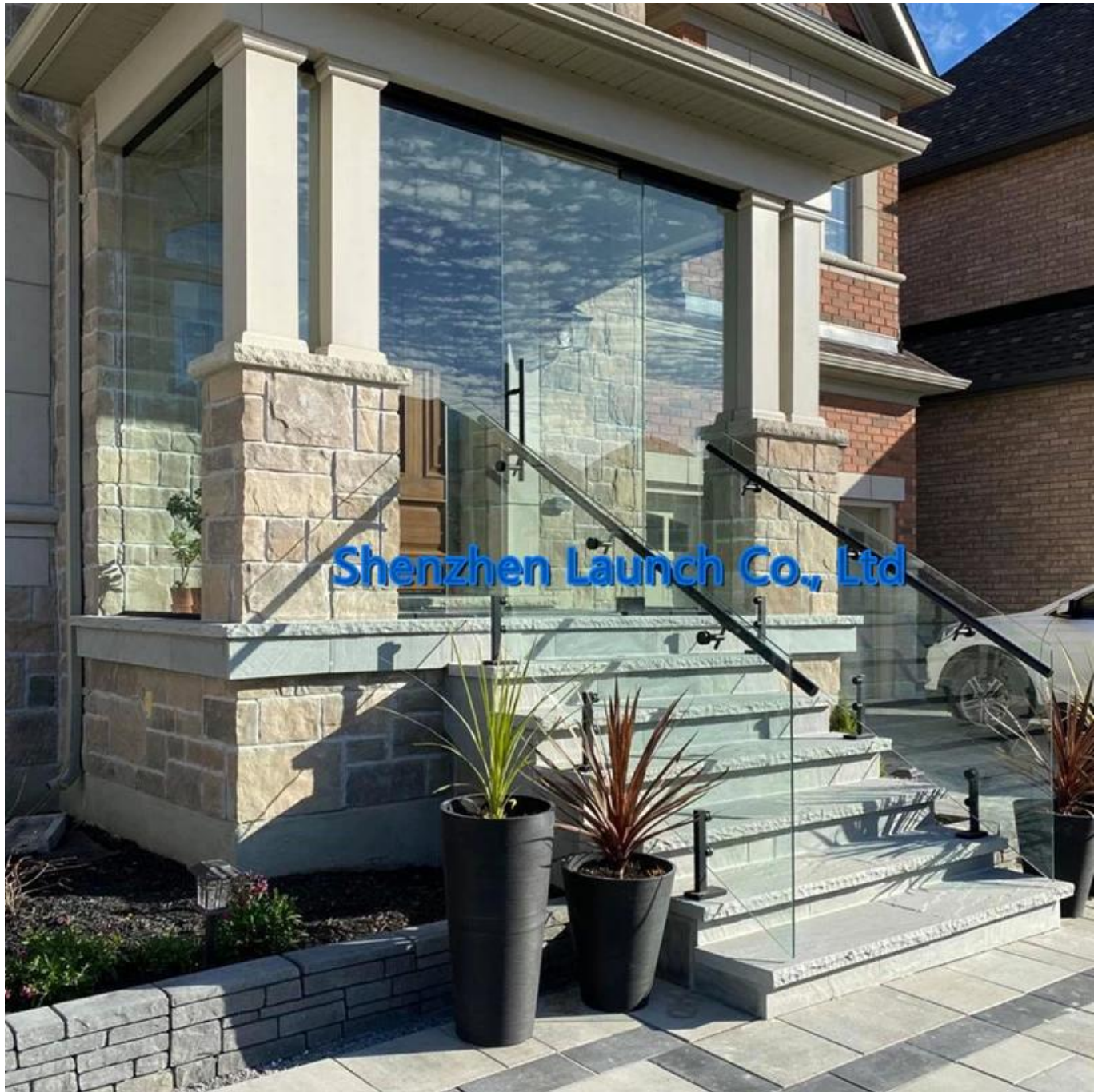




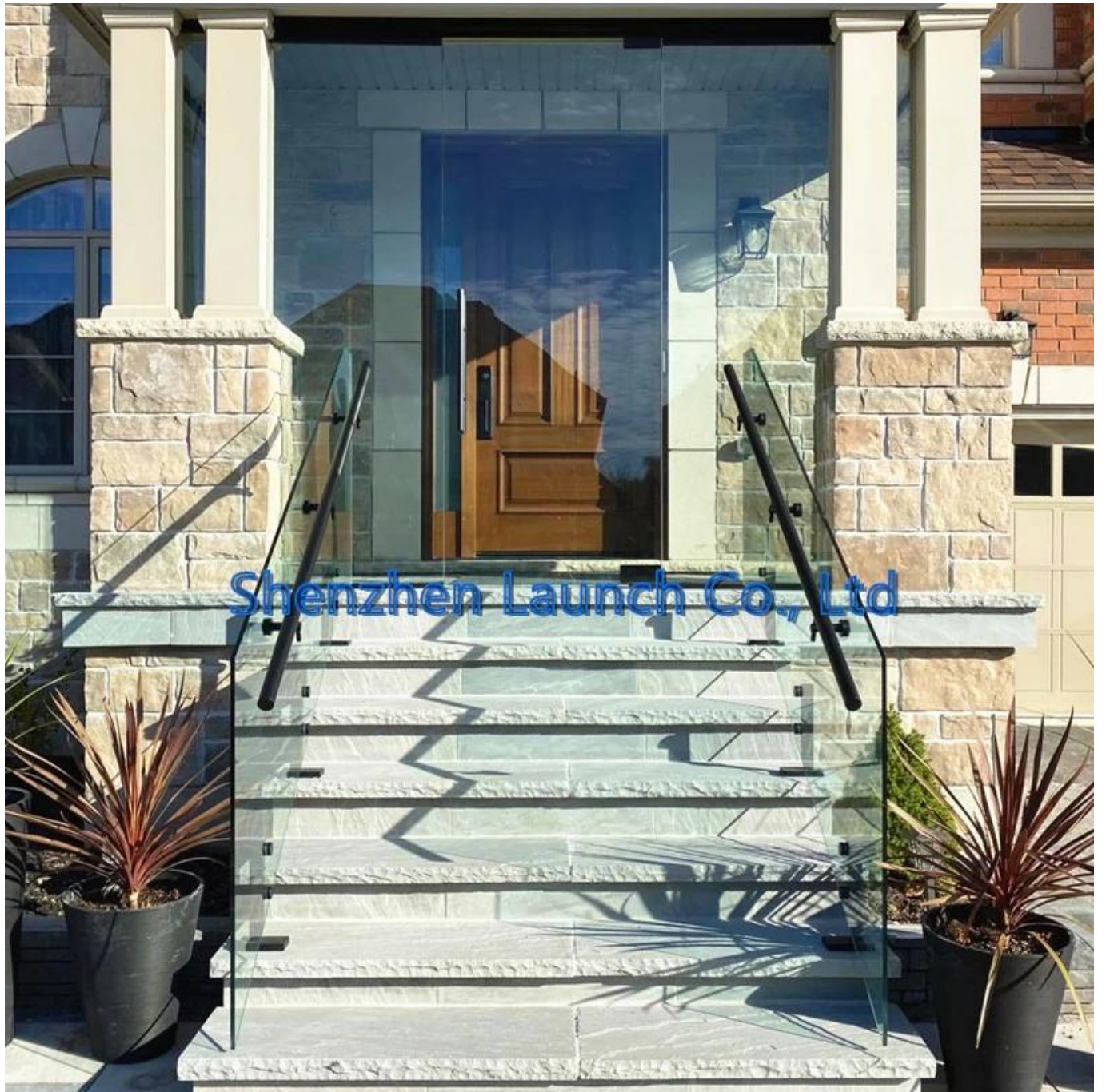
**#Plus de modèles de supports de main courante disponibles -**



#Galaires de projets de systèmes de main courante en verre avec support de main courante réglable en verre -









Contactez-nous maintenant pour obtenir un devis -

CONTACT: CELIA CHEN

TÉLÉPHONE / WHATSAPP / WECHAT 0086 13590273543

COURRIEL: [sales01@launch-china.cn](mailto:sales01@launch-china.cn)