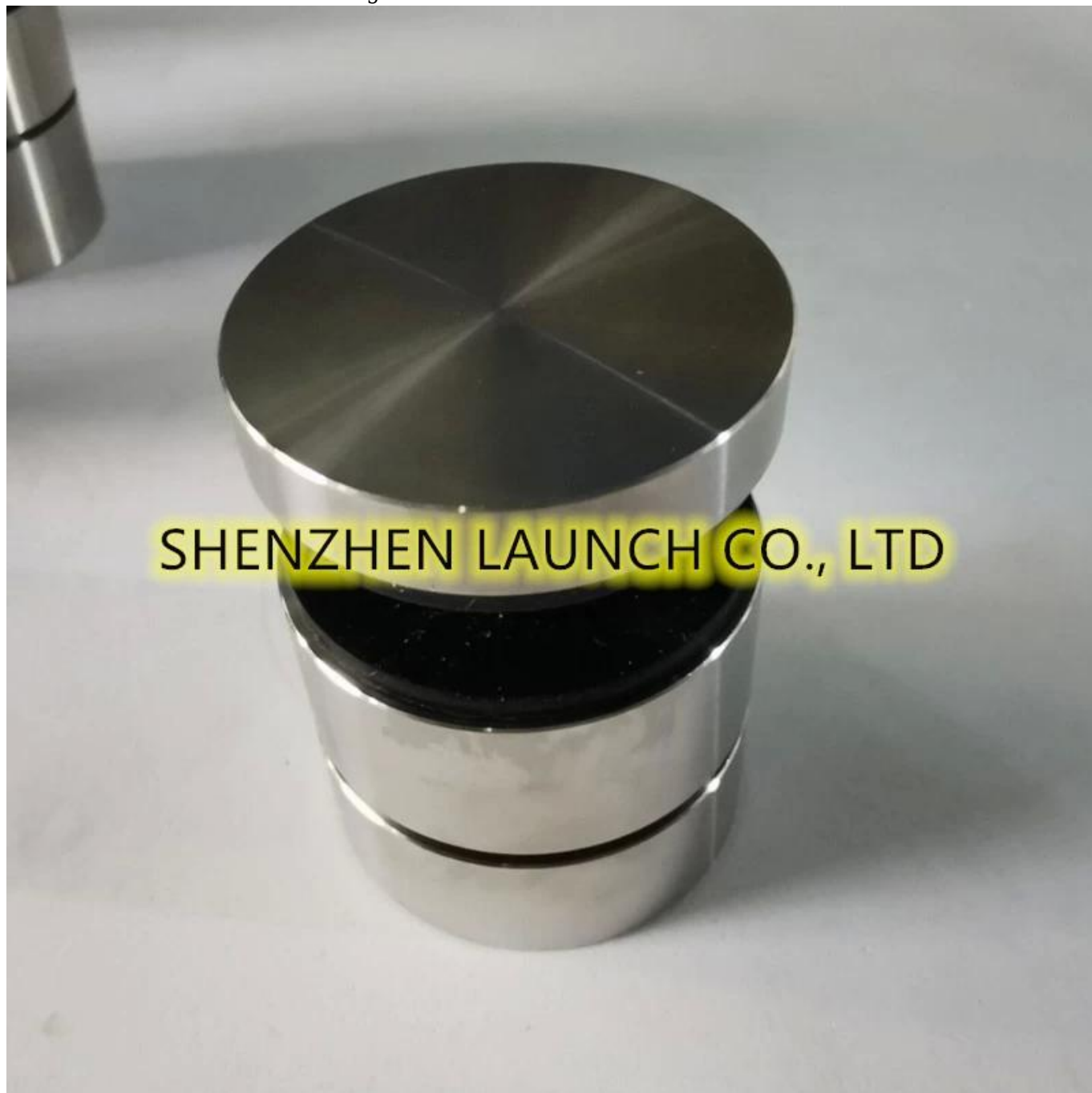


Distance verre-mur réglable 38 mm DIA entretoise en verre réglable pour verre 10-12 mm pour les conceptions de garde-corps en verre sans cadre.

Caractéristiques de l'entretoise en verre réglable

1. Distance entre le mur et le panneau de verre réglable!
2. Le matériau peut être SS304 et 316
3. Finition - finition satinée, miroir, noire, usinée
4. 38 mm de diamètre / 50 mm de diamètre
5. boulon à béton ou vis à bois

Photos de l'entretoise en verre réglable avec finition usinée et finition noire -

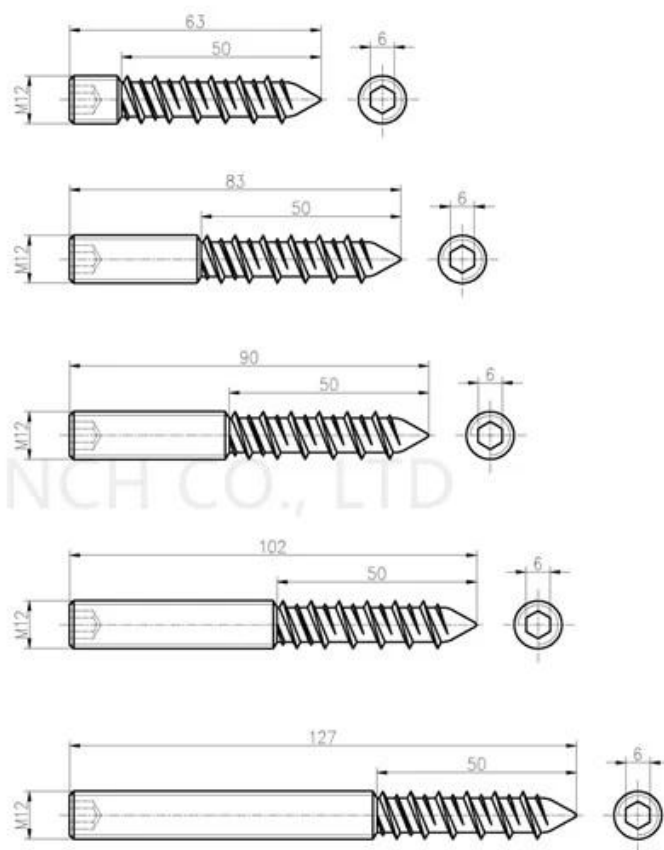
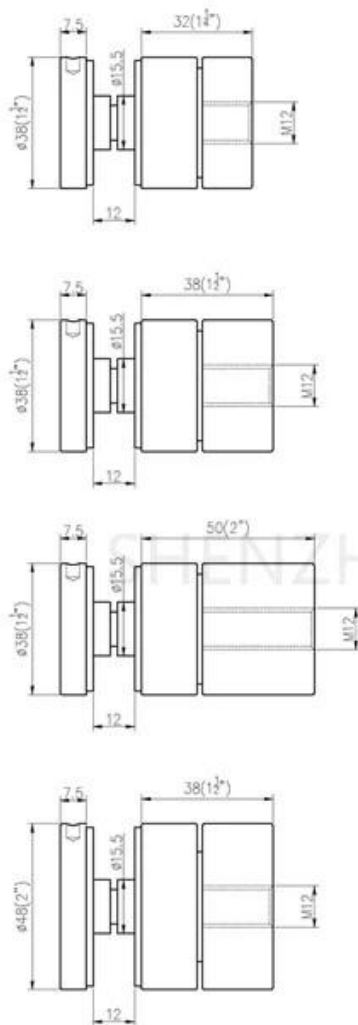




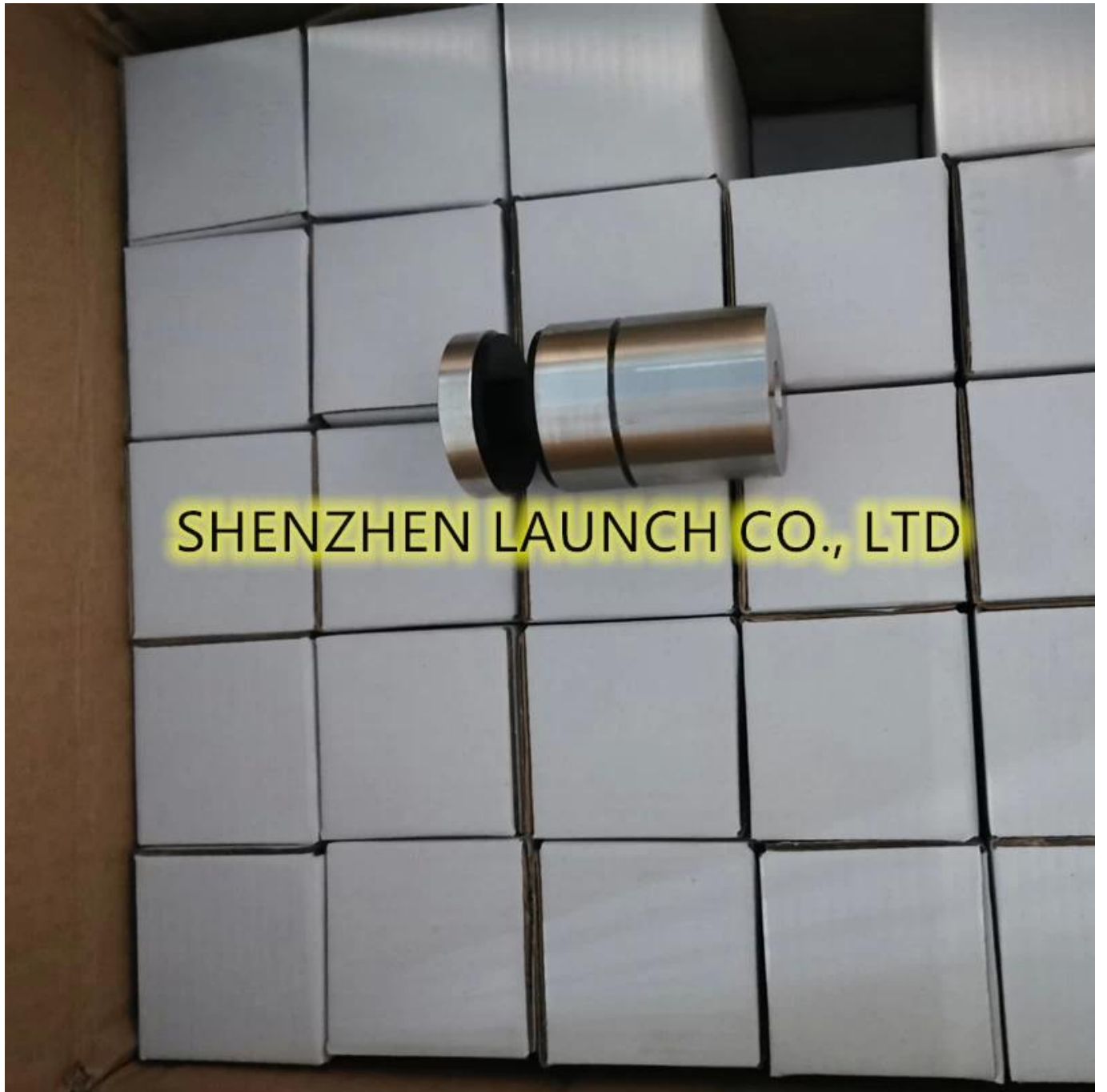
SHENZHEN LAUNCH CO., LTD



Dessins pour différentes tailles d'écartement en verre réglable



Détails d'emballage pour entretoise en verre réglable
 1 pc dans une petite boîte; 50 pièces dans un carton



SHENZHEN LAUNCH CO., LTD



Garde-corps de balustrade en verre sans cadre avec entretoises en verre réglables -



