

Shenzhen Launch fabrique des supports de fixation de verre à montage mural en acier inoxydable 304/316 de haute qualité pour les balustrades en verre de balcon sans cadre.

Les caractéristiques de [support de verre](#)-

1. Numéro de modèle SF-50
2. Matériau en acier inoxydable 304 ou 316
3. Diamètre 50mm
4. fixation murale avec boulon M12 * 120
5. Bouchon 50 * 12mm, corps 50 * 30mm
6. MOQ 20 PCS

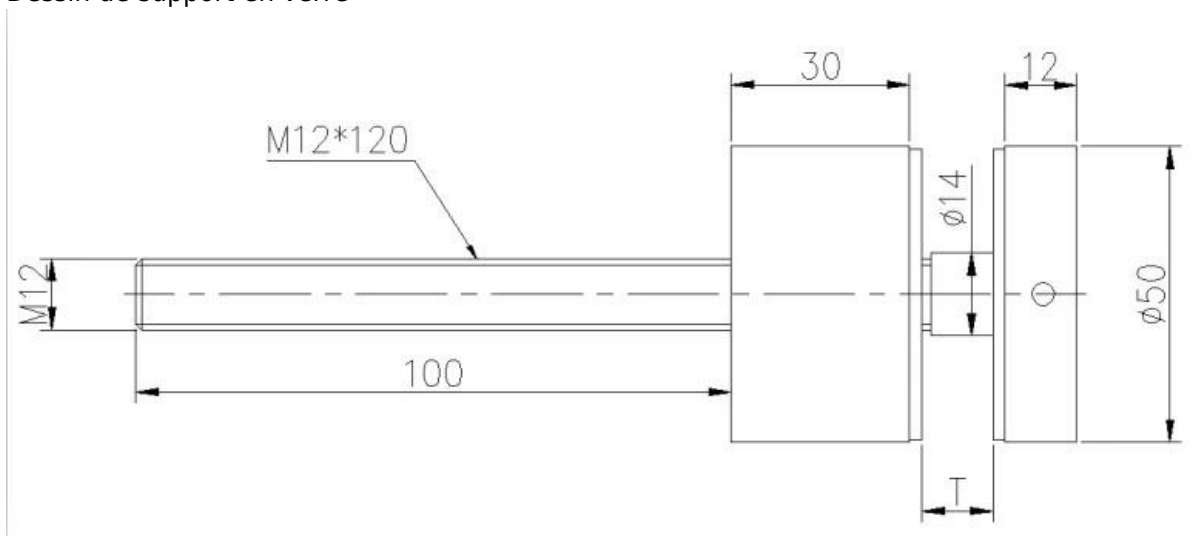
Photos de support de verre -







Dessin de support en verre



Support en verre pour garde-corps de balcon en verre-



