

Couche de connecteur de tube carré de 90 degrés pour tuyau de 25mm

Caractéristiques:

0
n
d
d
e
e
d
d
a
i
n
b
e
c
t
e
u
r
d
e
t
u
b
e
c
a
r
r
é
d
e
g
d
e
g
r
é
s
p
o
u
r
t
u
y
a
u
d
e
2
5
m
m

Т
а
р
е
е
е
М
В
В
е
Б
е
2
,
S
2
3
,
S
2
4
,
S
2
5
М
а
т
е
р
и
а
т
и
е
р
и
н
о
х
у
д
а
б
л
е
2
1
6
4
/
3
1
6

A
e
c
c
e
p
t
a
b
l
e
&
O
D
M
F
e
e
d
b
a
c
k
e
e

S
a
t
f
a
o
e
m
i
r
o
i
r
o
u
é
l
e
c
t
r
o
-
p
l
a
q
u
é
d
e
d
i
f
f
é
r
e
n
t
e
s
c
o
u
l
e
u
r
s

2
5
m
h
*
2
5
m
m
,
3
m
m
*
3
m
m
,
4
m
m
*
4
m
m
o
u
5
m
m
*
5
m
m

F
a
p
p
e
d
i
c
a
n
t
&
E
p
i
d
e
m
i
o
l
o
g
y
a
n
d
P
u
b
l
i
c
H
e
a
l
t
h
P
r
o
t
e
c
t
i
o
n
L
o
n
d
o
n
U
n
i
v
e
r
s
i
t
y

B
a
g
d
e
t
o
t
o
n
p
e
r
l
e
+
c
a
r
t
o
n
s
o
u
s
e
l
o
n
l
a
d
e
m
a
n
d
e
d
e
s
c
l
i
e
n
t
s

Modèles de produits:

Pour une utilisation avec des tubes 25 * 25 * 1.2 (mm)

Fini revêtu de poudre noire

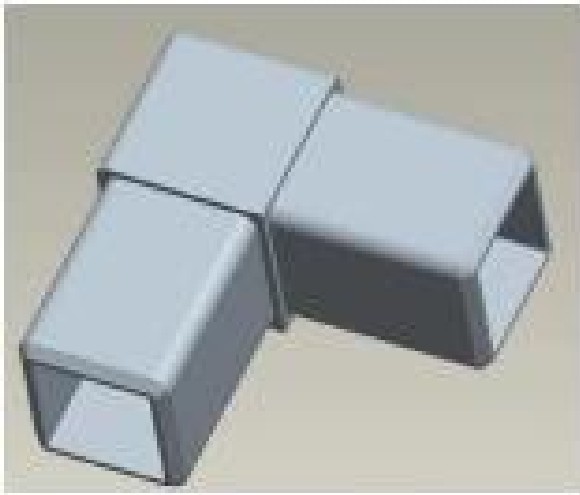


Miroir poli en couleur d'or



Miroir Finition polie:

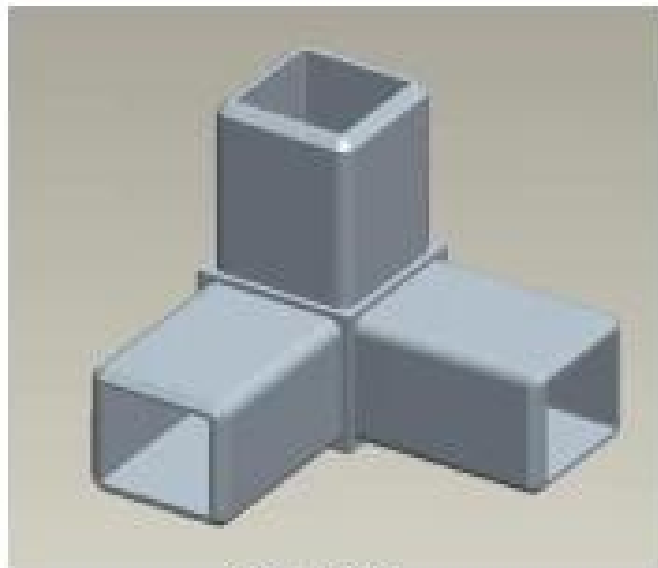




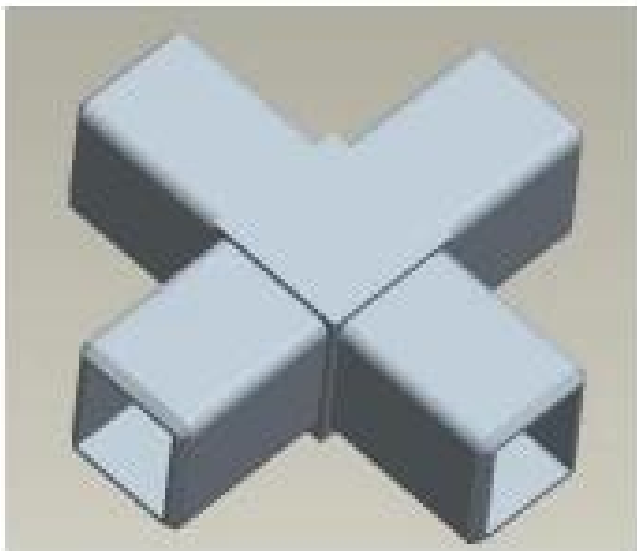
S201



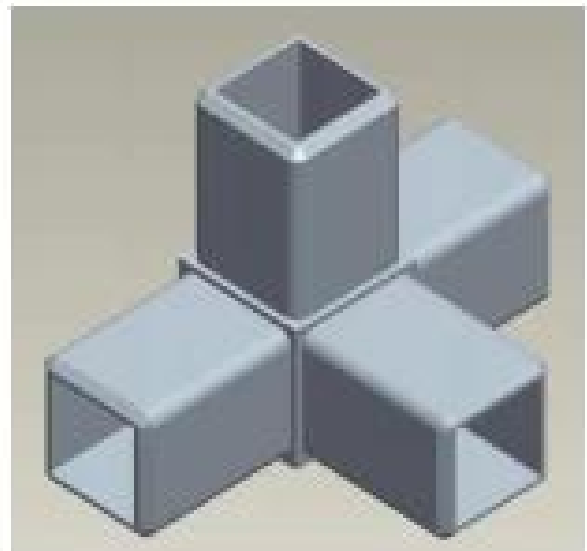
S202



S203



S204



S205

Pour une utilisation avec des tubes 40 * 40 * 1,5 (mm)





S401



S402



S403

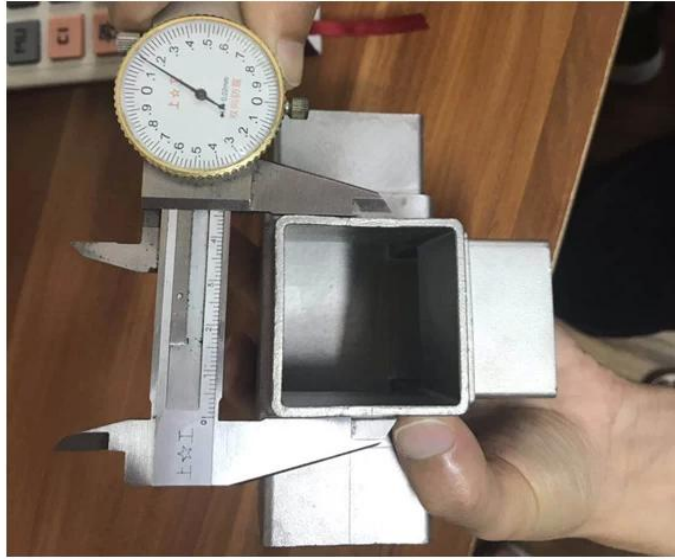



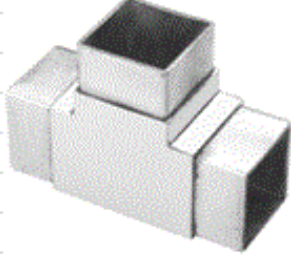



S404



S405

Pour une utilisation avec des tubes 50 * 50 * 2 (mm):



2-way tube connector	For tube dimensions	Model
	40×20×1.5(mm)	S400
	40×40×1.5(mm)	S401
	50×50×1.5(mm)	S501
	51×51×3.2(mm)	S511
3-way tube connector	For tube dimensions	Model
	40×40×1.5(mm)	S402
	51×51×3.2(mm)	S512
	3-way tube connector	For tube dimensions
	30×30×1.5(mm)	S303
	40×40×1.5(mm)	S403
	50×50×2.0(mm)	S503
	51×51×3.2(mm)	S513
4-way tube connector	For tube dimensions	Model
	40×40×1.5(mm)	S404
	50×50×2.0(mm)	S504
	51×51×3.2(mm)	S514
	4-way tube connector	For tube dimensions
	40×40×1.5(mm)	S405

Application:





Type de ronde Connecteur d'angle de tuyau en acier inoxydable / coude de tuyau:



Part No.	For tube size	Material	Finish
▪ E301	▪ Φ 42.4mm ▪ Φ 50.8mm	▪ AISI 304 ▪ AISI 316	▪ Satin ▪ Mirror



Part No.	For tube size	Material	Finish
▪ E302	▪ Φ 42.4mm ▪ Φ 50.8mm	▪ AISI 304 ▪ AISI 316	▪ Satin ▪ Mirror



Part No.	For tube size	Material	Finish
▪ E303	▪ Φ 42.4mm ▪ Φ 50.8mm	▪ AISI 304 ▪ AISI 316	▪ Satin ▪ Mirror



Part No.	For tube size	Material	Finish
▪ E304	▪ Φ 42.4mm ▪ Φ 50.8mm	▪ AISI 304 ▪ AISI 316	▪ Satin ▪ Mirror



Part No.	For tube size	Material	Finish
▪ E305	▪ Φ 12mm ▪ Φ 20mm	▪ AISI 304 ▪ AISI 316	▪ Satin ▪ Mirror



Part No.	For tube size	Material	Finish
▪ E306	▪ Φ 50.8mm	▪ AISI 304 ▪ AISI 316	▪ Satin ▪ Mirror



Part No.	For tube size	Material	Finish
▪ E307	▪ Φ 43	▪ AISI 304 ▪ AISI 316	▪ Satin ▪ Mirror



Part No.	For tube size	Material	Finish
▪ B502	▪ Φ 12mm	▪ AISI 304 ▪ AISI 316	▪ Satin ▪ Mirror



Livraison et emballage

- Livraison: 3-5 jours par avion. 10-15 jours par mer
- Emback: une pièce dans un sac en plastique, 3 morceaux en une seule boîte.
- Délai de livraison régulier: 3-5 jours si les marchandises sont en stock. 15-20 jours si les marchandises ne sont pas en stock. (Ça dépend de la quantité)





Contactez-nous maintenant pour plus d'informations:

Email: sales03@launch-china.cn

MOB / WhatsApp: +8613686807796