

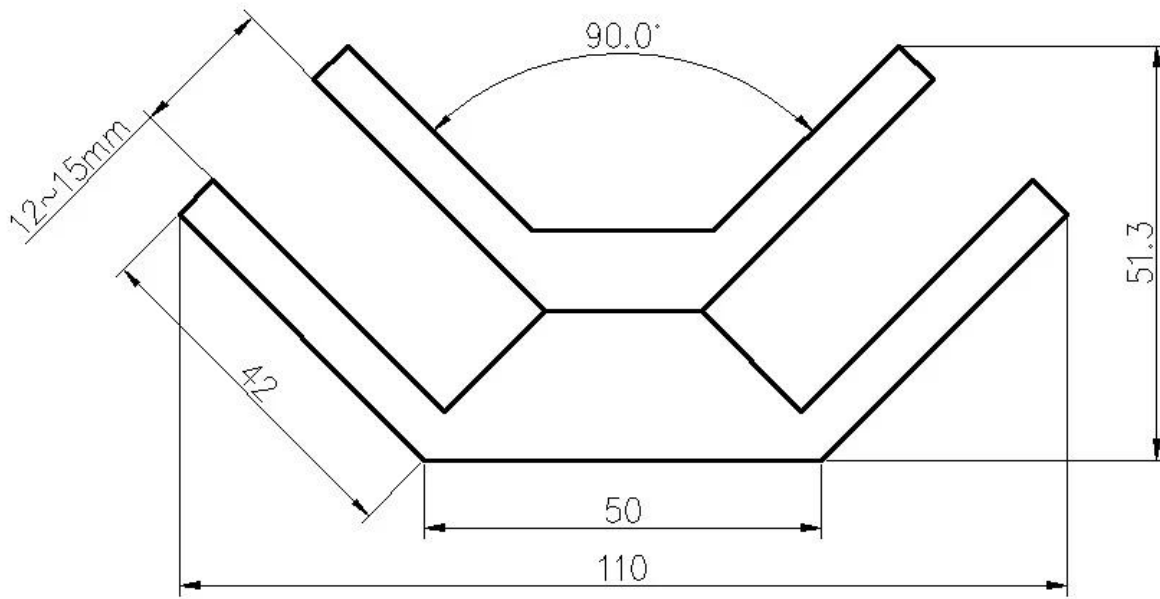
Pour les garde-corps en verre sans cadre Connecteur à pince de verre sans cadre carré à 90 degrés utilisé au coin de 90 degrés pour la connexion du verre.

1). Caractéristiques du connecteur à pince de verre sans cadre carré à 90 degrés

Code	PV-90
Matériel	Acier inoxydable 304/316
terminer	satin ou miroir ou noir
Dimension	50 * 51,4 mm
Épaisseur du verre	10 à 15 mm

2). Connecteur de pince en verre sans cadre carré à 90 degrés, photo et dessin PV-90-





3) .Production photos du connecteur de pince en verre sans cadre carré à 90 degrés -



