

Support en verre réglable en acier inoxydable 304/316 pour les systèmes de balustrade en verre sans cadre.

1).Caractéristiques des supports en verre réglables

Diamètre	1 1/2 "(38 mm)
Matériel	Acier inoxydable 304/316
terminer	finition usinée;noir ;miroir
Boulon de suspension	M12 * (63 MM-127 MM)
Outils nécessaires	pilote de boulon de suspension, clé

2).Photos des supports en verre réglables -









SX-7001D

46.9<sup>7</sup>

g  
lb  
oz  
s

NET  
PCS

UNIT

ON/OFF

ZERO  
TARE

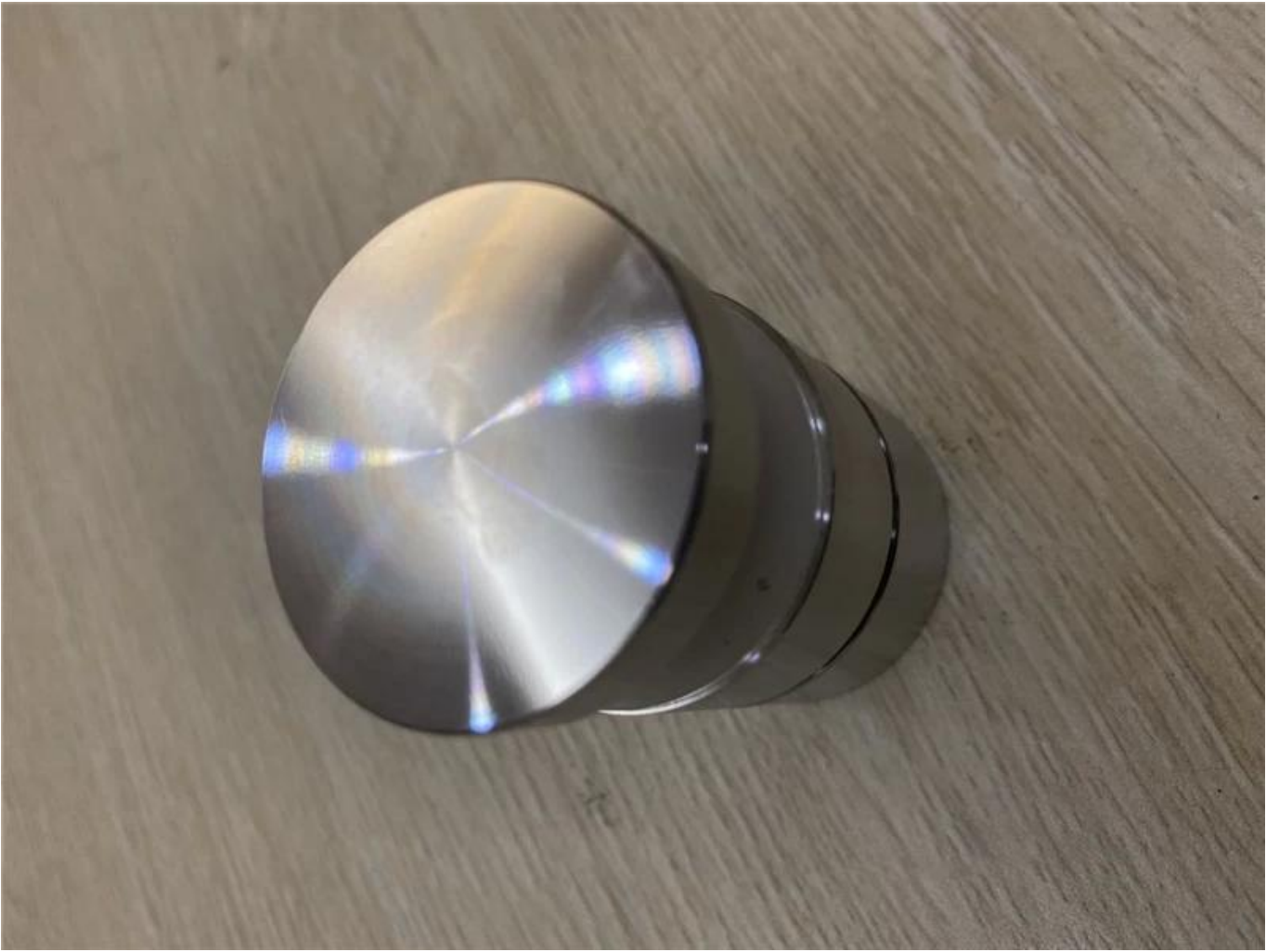
TO PWE

Electronic Compact Scale

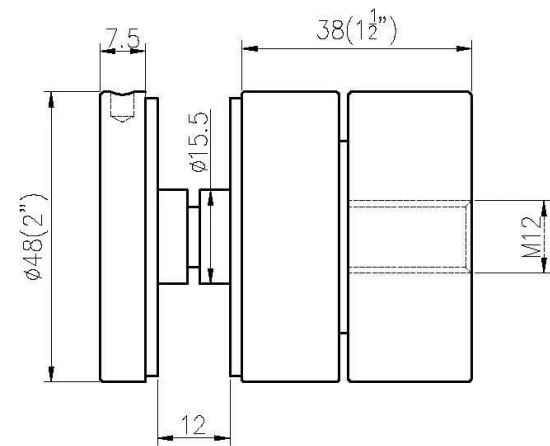
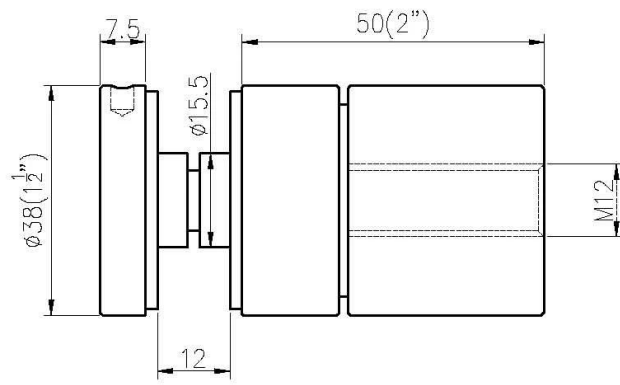
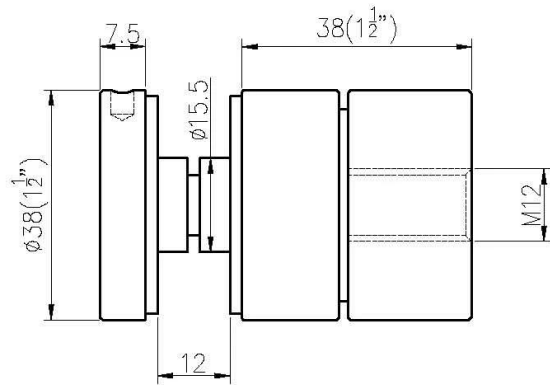
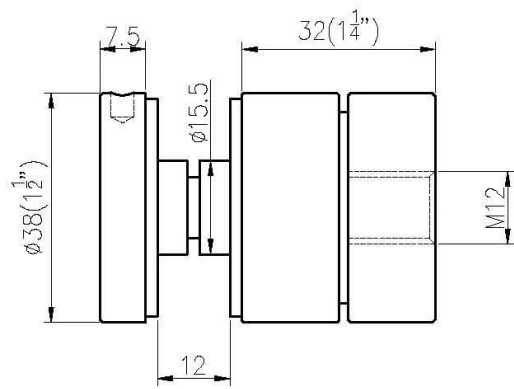
教学用





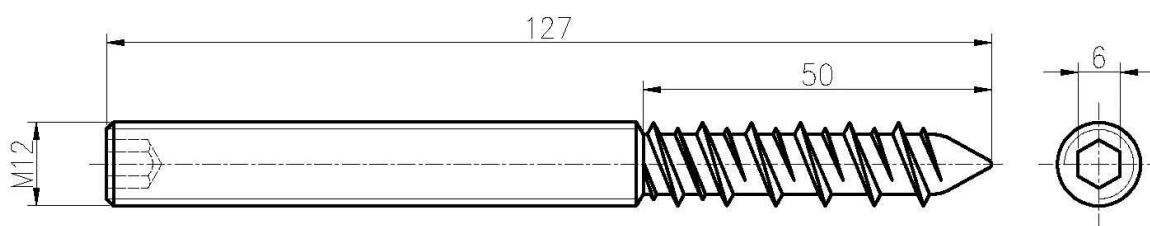
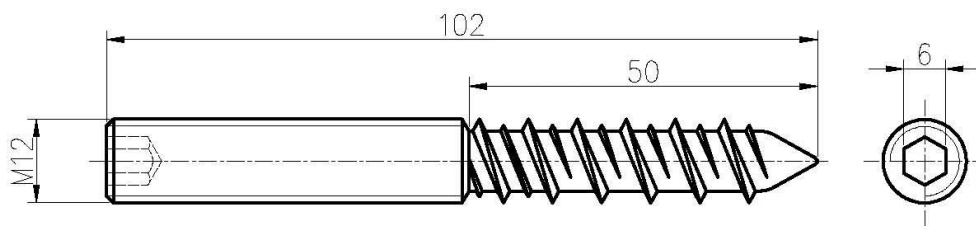
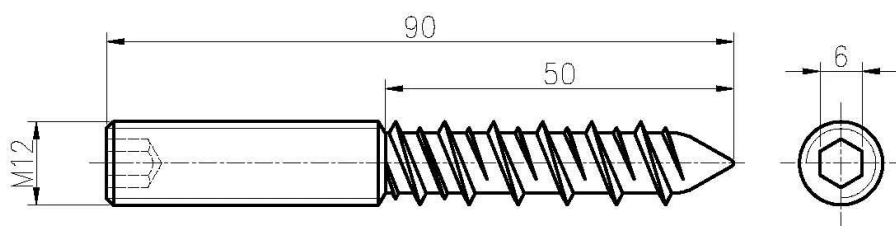
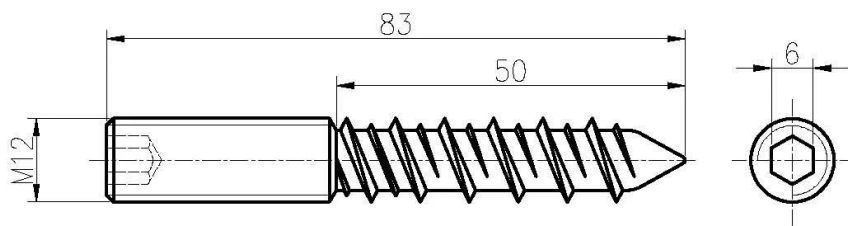
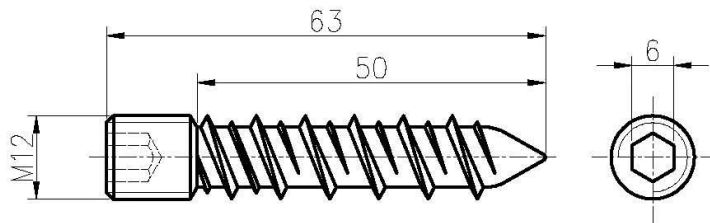


3). Dessins de supports en verre réglables





# Taille du boulon de suspension



4).Photos de projets de systèmes de support de balustrade en verre sans cadre-



