

Poteau de balustrade en aluminium pour garde-corps, Profil en aluminium pour garde-corps en verre

Description du produit

Produit Mamoi	Garde-corps en aluminium poteau de main courante
Matériel	Aluminium 6063 T5
terminer	Revêtement en poudre (noir, blanc, gris ou couleur des clients)
Epaisseur maximale du verre	12mm
Sqaure Dimension	50x50mm, 3mm épais
Round Dimension	Diamètre 50mm, 3mm d'épaisseur
Standrad Hauteur	1265mm ou clients ' hauteurs
Installation	Montage en surface ou montage du foret
Rapport de test de résistance	Oui
Prêt à installer	Oui
Verre à Floor Gap	50mm
Fin Cap à gfile résistance	10mm
Vendu comme un Trousse	base plast & couvercle, embout supérieur, insert en aluminium soudé de 50 mm de long, siège en plastique pour s'asseoir, goulotte en plastique
Les types	1) demi-poste 2) un sens de fin de poste 3) 2 voies 180 degrés 4) 2 voies 90 degrés 5) 2 voies 135 degrés
Appliacion	clôture de piscine, balustrade de verre de balcon, garde-corps en aluminium, escalier garde-corps
Échantillon	Disponible pour vérifier qualité avant commande
Inspection d'usine	Disponible

Aluminium Handrail Post Destails

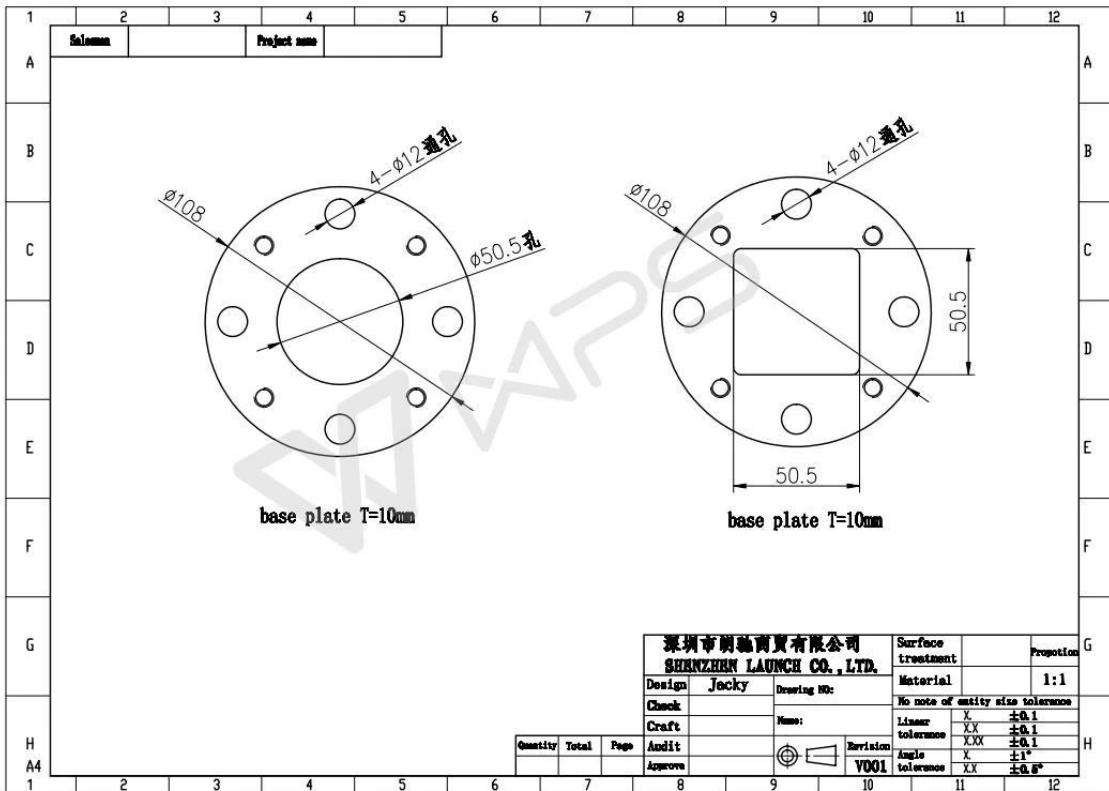
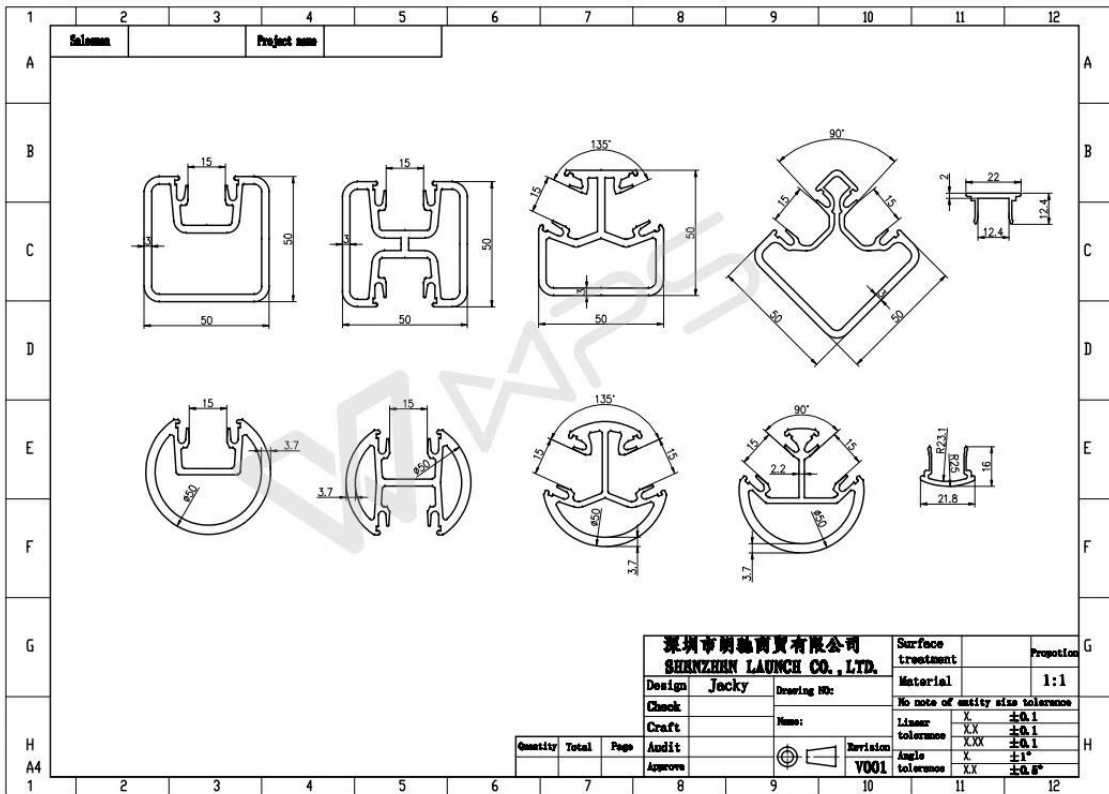
1) Poteaux ronds de main courante en aluminium



2) Poteaux carrés de main courante en aluminium



3) Dessin de poteaux de main courante en aluminium



4) Un kit de poteau de main courante en aluminium



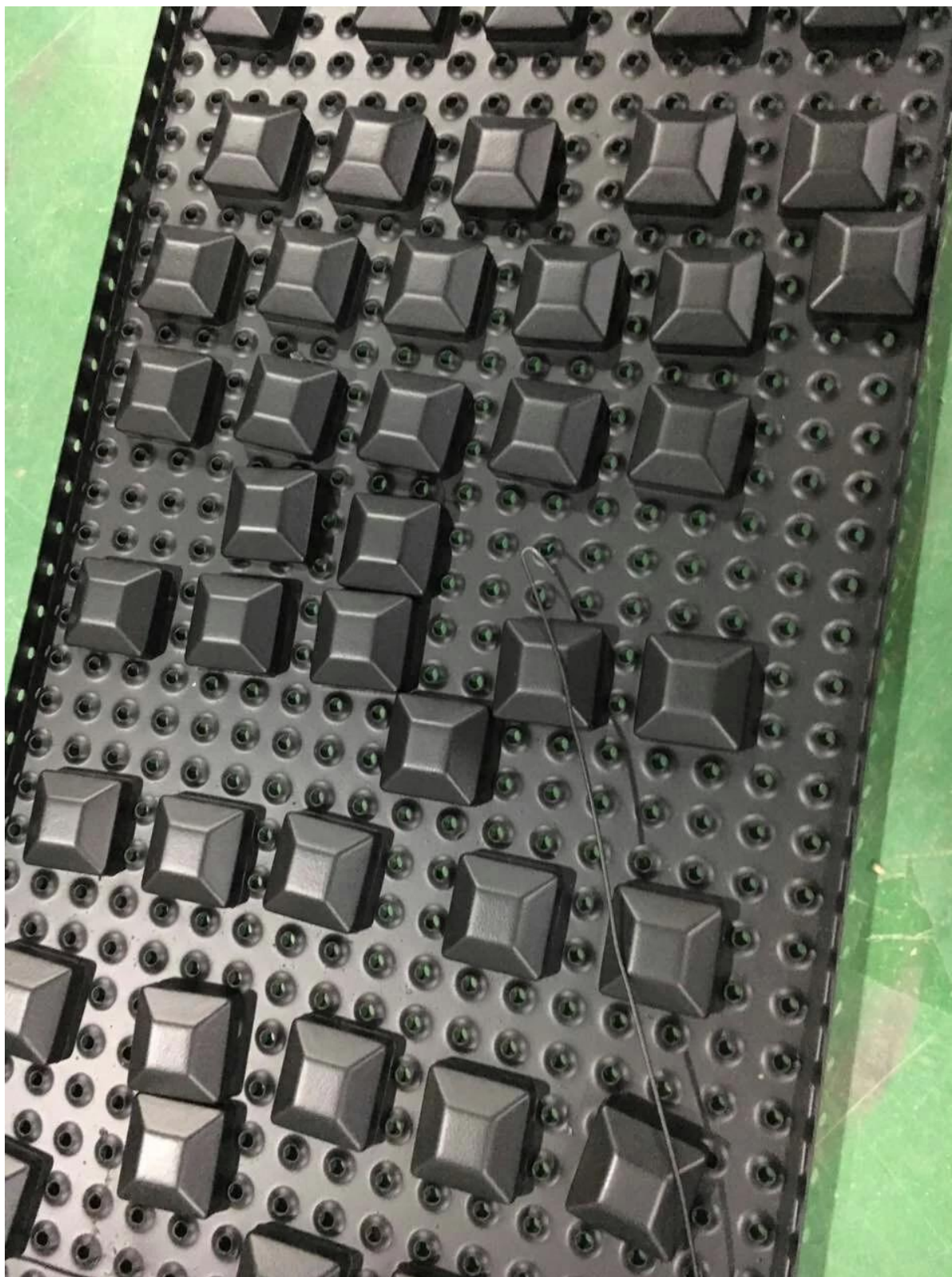


Poteaux de main courante en aluminium Fittigs

Couvertures



Embouts



Soudage des plaques de base



Test de résistance Report

Introduction

MTS Metallurgical Testing Services was engaged at the client's request to witness the installation of a sample pool fence post and to subsequently conduct load tests on the post to the requirements of the Australian Standard AS 1926.1 - 2012.

Standard/Specification AS 1926.1 - 2012, Section 3.2 and Appendix B

Results Summary

(For details of individual tests, refer to the tables on the following pages.)

ID	Item/Heat No.	Dimensions/Type/Details	Finish	Overall Assessment
14110/01	ASB1265	1265mm High, 50mm Square, Aluminium, Base Plate	6063-T5	COMPLIES

Remarks

After completion of the testing, the post was found to be in sound condition with no breakage, tearing or signs of fracture and no looseness of the fixings.

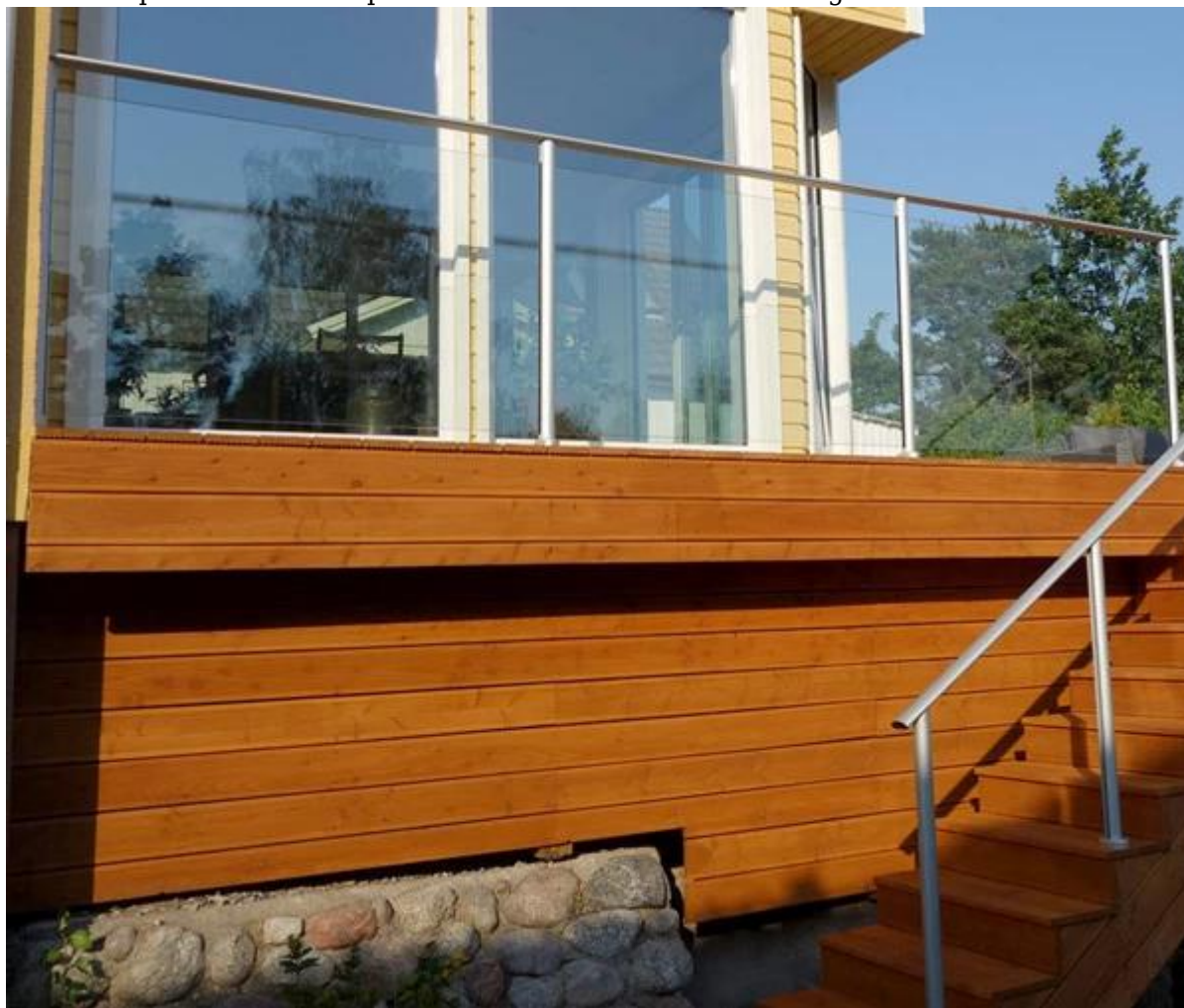
Colin Lorrimer
Metallurgical Testing Manager



Accreditation No: 15624
Accredited for compliance
with ISO/IEC 17025

Projets de garde-corps en verre d'aluminium

Garde-corps en aluminium pour escaliers extérieurs en Norvège.



Clôture de piscine en Australie.



Conception de garde-corps en aluminium pour balcon au Canada



Contact

Si vous avez des questions ou des questions, s'il vous plaît laissez un message. Nous reviendrons vers

vous dès que possible!

Pour toute demande urgente, veuillez nous contacter ci-dessous

Skype: launch_04

wechat: 973219879

Mob / quoi de neuf: + 86-13530506265



董萍 Doris Dong

Senior Sales Representative

☎ (86) 135 3050 6265

深圳市南山区南山大道1092号亿利达大厦B区3栋5003

Room 5003, Building 3, Yilida Building, No.1092
Nanshan Road, Nanshan District, Shenzhen, China
postal code 518054

☎ (86-755) 8603 7559

☎ (86-755) 8637 2611

✉ sales04@launch-china.cn

🌐 www.launch-china.com
www.chinabalustrade.com