

système de garde-corps en aluminium carré en verre main courante après

carré en aluminium main courante après

épaisseur 50x50x3mm;

Type plaque de base 1265mm haute

moulin, l'argent de revêtement en poudre et la couleur noire, finition anodisation;

en fonction de 1/2 "verre

raccord comprend embout, insert en plastique, base et le couvercle, siège en caoutchouc

après en aluminium extrudé semiframeless clôtures en verre

poste d'aluminium;

fin 1 voie;

2 voies de 180 degrés;

2 voies de 90 degrés;

2 voies de 135 degrés;

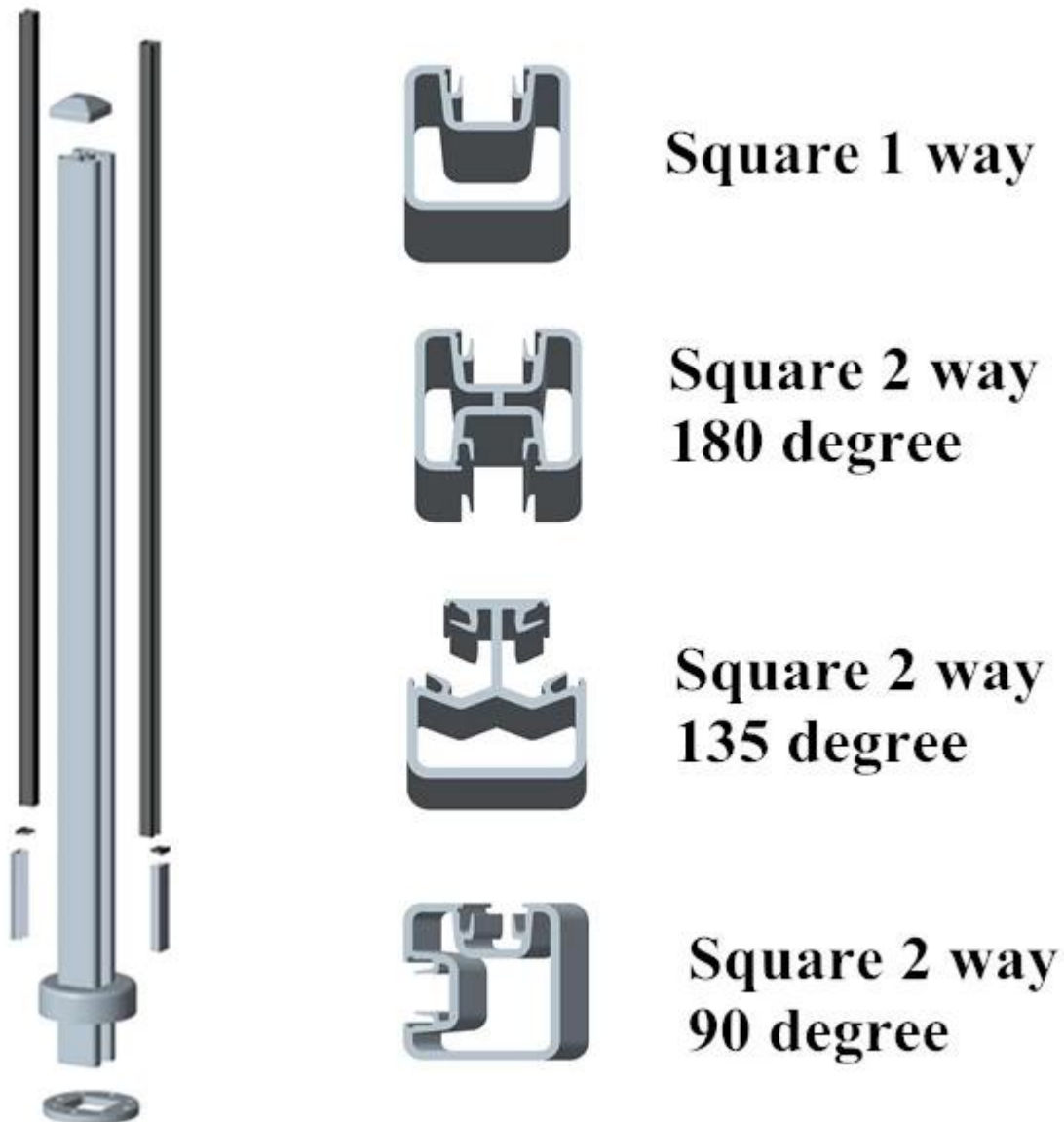


image exacte;

Différentes manières poster avec fente pour le verre;

épaisseur 3mm Post est très forte pour l'intérieur / extérieur clôture en verre / garde-corps;



après la place et la comparaison de poteau rond;



épaisseur de verre acceptable de 10-12mm, trempé ou verre feuilleté;



poste en aluminium pour une clôture de verre, garde-corps en verre est largement utilisé à l'intérieur / extérieur balcon, terrasse, terrasse et escalier semi frameless conception de garde-corps en verre.

S'il vous plaît envoyez votre demande à sales04@launch-china.cn