

## Panneaux en aluminium sans cadre de barrière en verre trempé de canal en U de balustrade

### Spécifications du profilé en U en aluminium:

PARTIE DE RAILING - SOUS-SOL	MATÉRIEL	DIMENSION (MM)	SURFACE FINIE	ÉPAISSEUR DE VERRE ADAPTÉE (MM)
Profil U / U	Aluminium ALloy	102 * 62	Peinture anodisée / aérosol	12-13,52
		102 * 67		8 + 1,52 + 8
		102 * 70,5		10 + 1,52 + 10
Système intérieur et boulon	3 ou 4 mètres par longueur			
Bardage	SUS 304 / SUS 316	102	Brossé / Miroir	/
Caoutchouc	Plastique	Divers	Noir	Tout







**Disponible Des modèles:**

LCH-A01 / A02: sans / avec revêtement pour une utilisation avec du verre de 20 mm à 21,52 mm

**LCH-A01**



20 mm to 21.52 mm tempered glass

1 m aluminium groove contains the following accessories (excluding glass)



Aluminum trough 1 m Waterproof tape 2 meters

Aluminum plastic fittings 3 sets

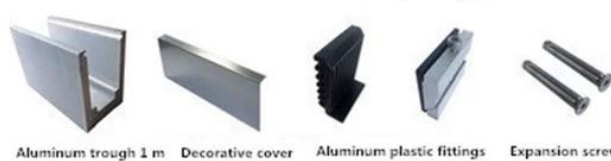
Expansion screws 3 pieces

**LCH-A02**



20 mm to 21.52 mm tempered glass

1 m aluminium groove contains the following accessories (excluding glass)



Aluminum trough 1 m

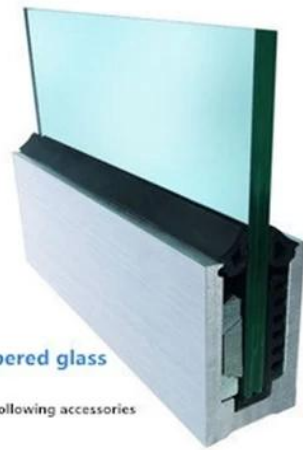
Decorative cover 2 meters

Aluminum plastic fittings 3 sets

Expansion screws 3 pieces

LCH-B01 / A02: sans / avec revêtement pour une utilisation avec du verre de 16 mm à 17,52 mm

**LCH-B01**



16 mm to 17.52 mm tempered glass

1 m aluminium groove contains the following accessories (excluding glass)



**LCH-B02**



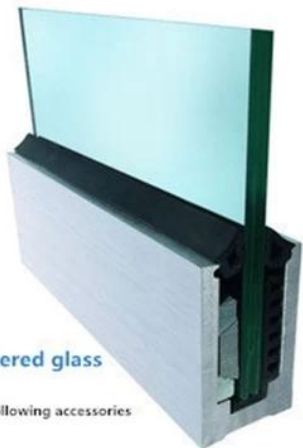
16 mm to 17.52 mm tempered glass

1 m aluminium groove contains the following accessories (excluding glass)



**LCH-C01 / A02: sans / avec revêtement pour une utilisation avec du verre de 12 mm à 13,14 mm**

**LCH-C01**



12 mm to 13.14 mm tempered glass

1 m aluminium groove contains the following accessories (excluding glass)



**LCH-C02**



12 mm to 13.14 mm tempered glass

1 m aluminium groove contains the following accessories (excluding glass)



**LCH-D01 / A02: sans / avec revêtement pour une utilisation avec du verre de 12 mm à 13,14 mm**

LCH-D01



12 mm to 13.14 mm tempered glass

1 m aluminium groove contains the following accessories (excluding glass)



Aluminum trough 1 m



Waterproof tape 2 meters



Aluminum plastic fittings 3 sets



Expansion screws 3 pieces

LCH-D02



12 mm to 13.14 mm tempered glass

1 m aluminium groove contains the following accessories (excluding glass)



Aluminum trough 1 m



Decorative cover 2 meters



Aluminum plastic fittings 3 sets



Expansion screws 3 pieces

Pour une application commerciale et résidentielle  
Pour la vente en gros et au détail (nous sommes fabricant)







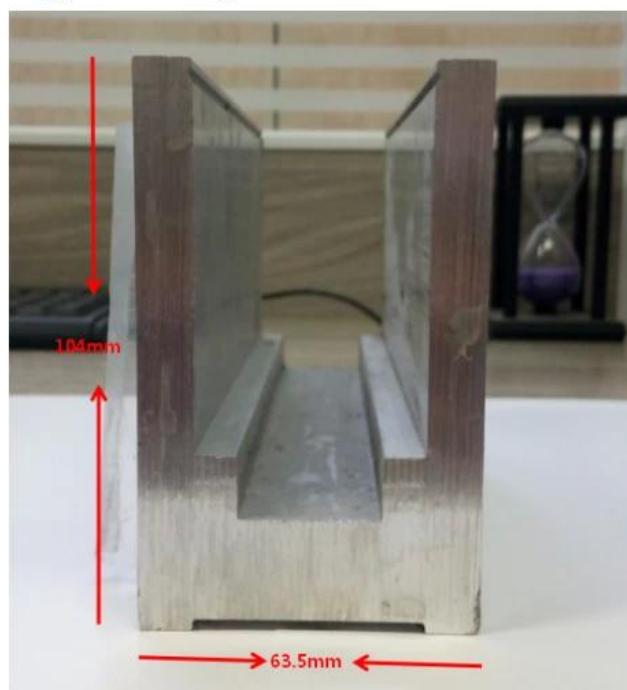
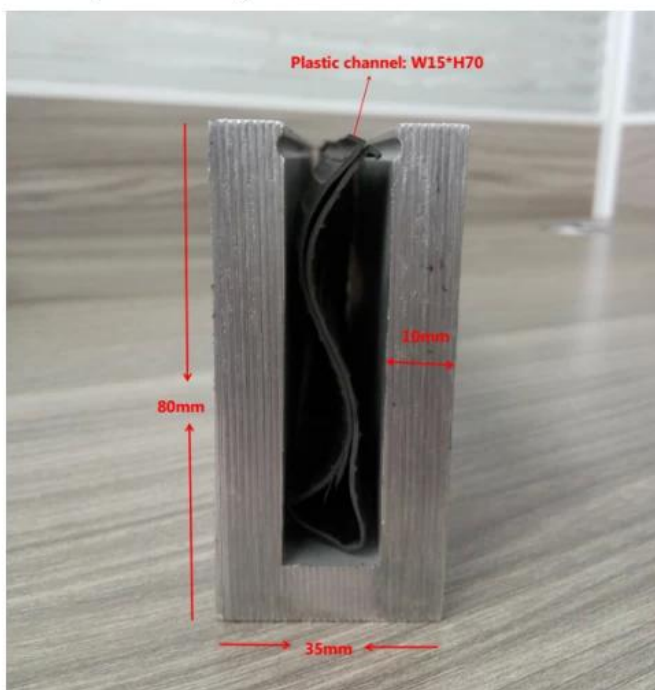




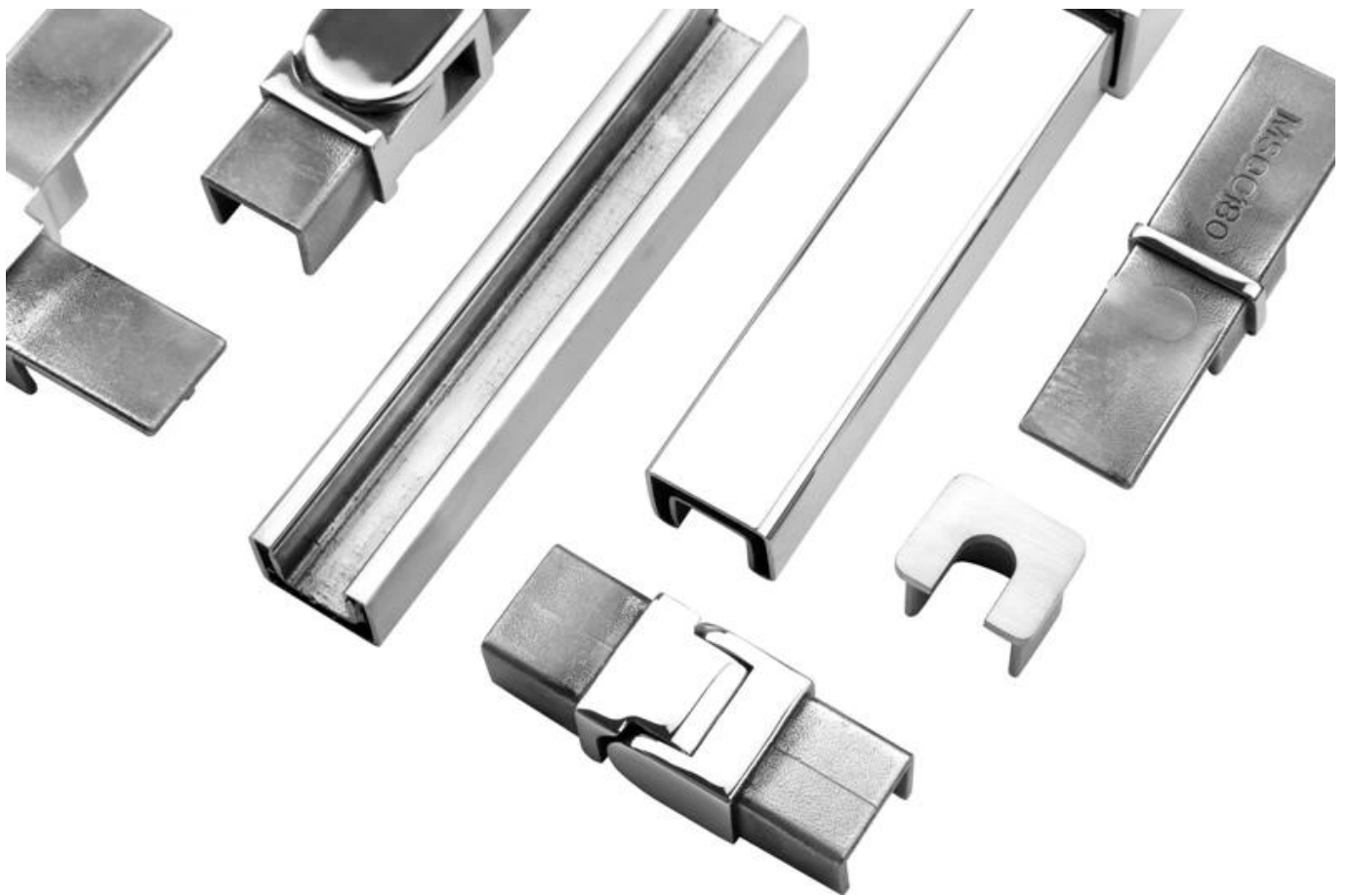
**PLUS DE TYPES DE CANAL U EN ALUMINIUM POUR GARDE-CORPS EN VERRE:**

Small profile: for glass thickness 10-12.76mm

Big profile: for glass thickness 20-30mm



**MAIN COURANTE TUBE À FENTE:**





#### FAQ

1. Êtes-vous une usine?  
Oui, nous sommes usine.
2. Offrez-vous des échantillons gratuits?  
Oui, nous offrons des échantillons gratuits, mais les clients doivent payer des frais express.
3. De quel matériel disposez-vous?  
Nous avons le matériau de l'acier inoxydable 304, 316, 316L et Duplex 2205.
4. Quel est votre MOQ?  
Le MOQ de commande requis est de 1 pc.
5. Quel type de paiement acceptez-vous?  
Nous acceptons le paiement de T / T, LC, PayPal, West Union, etc.
6. Quelle est votre condition de paiement?  
Notre délai de paiement est T / T (100% ou 30/70) ou LC à vue.
7. Quel est votre délai de livraison?

**Notre délai de livraison est de 5 jours à 30 jours en fonction de votre quantité.**

**8. Offrez-vous un service OEM et ODM?**

**Oui, nous offrons un service OEM et ODM.**

**9. Offrez-vous un service après-vente?**

**Oui, nous offrons un service après-vente. Toute réclamation concernant des commandes sera traitée à temps dans les 12 heures.**

**Contactez-nous maintenant pour plus d'informations:**

**Veille**

**Courriel: [sales03@launch-china.cn](mailto:sales03@launch-china.cn)**

**Mobile / Whatsapp: +8613686807796**