

Pince en verre de broche en acier inoxydable de couleur noire pour balustrade en verre sans cadre

Caractéristiques principales:

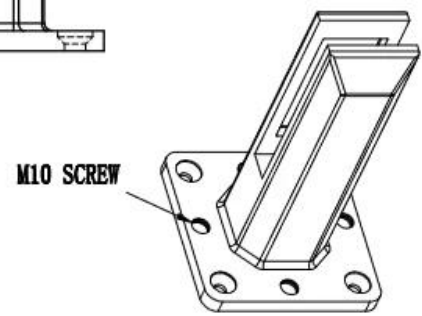
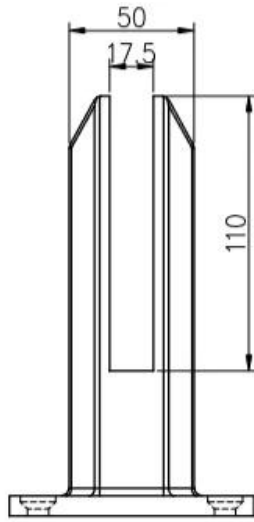
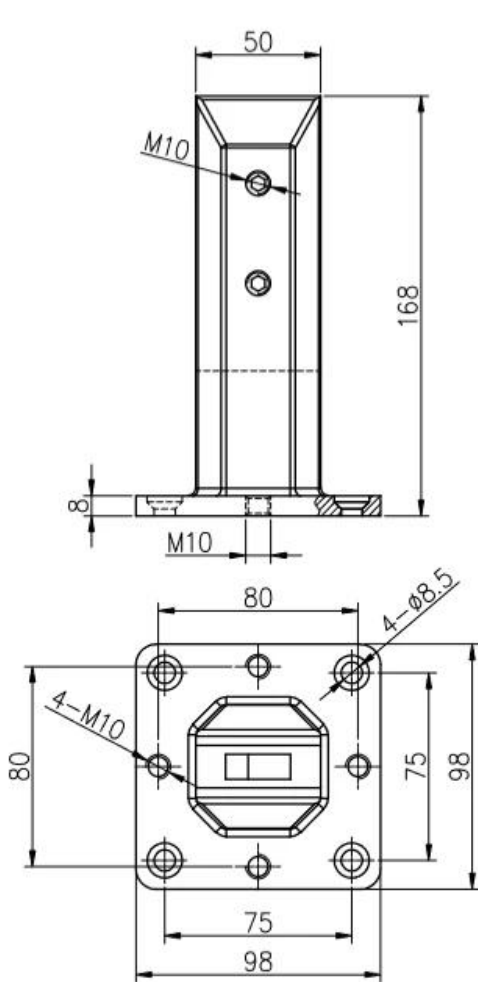
- Norme australienne AS 1926.1-2012: Barrières de sécurité pour piscines
- Acier inoxydable duplex 2205 de qualité marine
- Finitions disponibles en satin, miroir et électrodéposition dans des couleurs variées
- Installation facile de bricolage
- Les spigots peuvent être installés via une plaque de base
- Friction Fit Glass (aucun trou dans le verre requis)
- Convient au verre de 8 à 13,52 mm d'épaisseur
- Profil avant de 50 mm
- 4 x 11 mm contre-trous noyés pour l'installation de vis à bois ou de boulons à tête fraisée
- 4 trous supplémentaires dans la plaque de base avec des vis pour **réglage du nivellement**
- Convient pour les balustrades en verre ou les clôtures de piscine
- Grands stocks disponibles pour les modèles de vente chaude

Nom du produit	Pince en verre de broche en acier inoxydable de couleur noire pour balustrade en verre sans cadre
Modèle No.	SBM-3
Nom du système	Robinet de clôture en verre
Matériel	Acier inoxydable 316 ou Duplex 2205
Fini	Poli, satiné ou galvanisé en noir / or
Installation	Brièvement de la configuration et installation facile
Pour l'épaisseur du verre	8-13,52 mm
Paquet	L'emballage standard sans aucun logo, peut ajuster la demande des clients
Modalités de paiement	Dépôt de T / T 30% avancé, équilibré avant l'expédition
Heure de livraison	1-2 semaines après confirmation
MOQ	1 pc par article

Produits montrent:

Pince en verre de broche en acier inoxydable de couleur noire pour balustrade en verre sans cadre SBM-3:





深圳市朗馳商貿有限公司 SHENZHEN LAUNCH CO., LTD.		Surface treatment	Proportion
Design	Jacky	Material	1:2
Check	Drawing NO: SM	No note of entity size tolerance	
Craft	Name:	Linear tolerance	X ±0.1
Audit	Revision	XX	±0.1
Approve	VOG1	Angle tolerance	X ±1°
			XX ±0.5°

Photos du projet:



Satin brossé Pince à verre en acier inoxydable pour garde-corps en verre sans cadre SBM-3:





Or / noir poli Pince à verre en acier inoxydable pour garde-corps en verre sans cadre SBM-3:

Black Polished

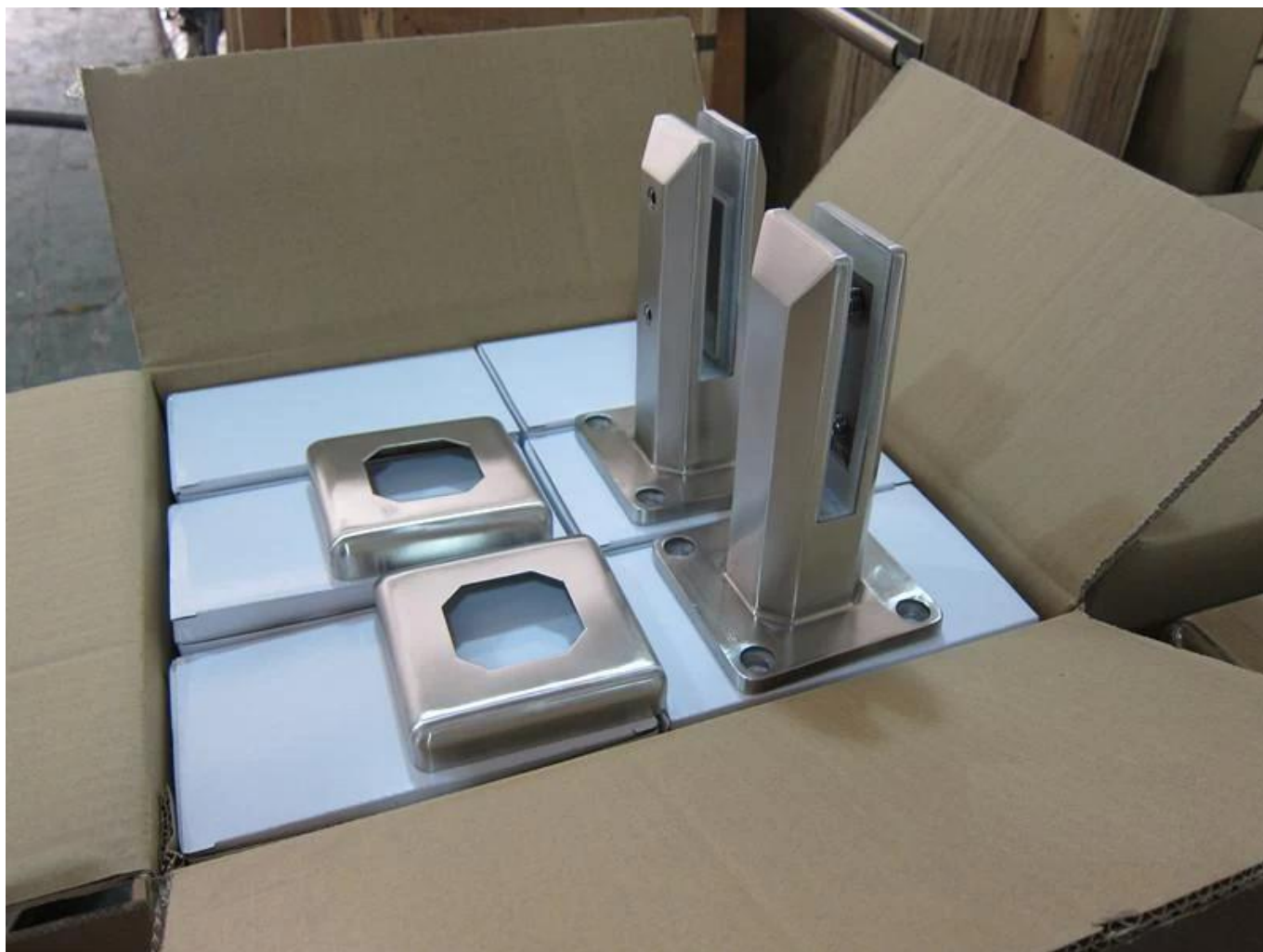


Gold polished



Emballage:





Shenzhen Launch Co., Ltd est une fabrication professionnelle avec la conception, la production et la vente de quincaillerie en acier inoxydable, de raccords de garde-corps en verre, d'accessoires de main courante et d'autres produits.

POURQUOI NOUS CHOISIR

Prix compétitif: fabrication continentale de la Chine

Bonne qualité: 14 ans d'expérience technique

Excellent service: 14 ans d'expérience à l'exportation dans le monde entier

Différents modèles sont disponibles selon les demandes des clients

Shenzhen Launch Co., Ltd was established in 2004, located at Nanshan District, Shenzhen, and one hour by car from Hongkong International Airport. Our main product is high-grade building materials includes stainless steel balustrade post, staircase handrail, balcony guardrail, swimming pool fence and other high-grade building materials. All the products are designed strictly according to the high-end market requirements. We have our own factory in Tangxia Town, Dongguan, has a variety of precision equipment more than 50 sets: CNC lathe, milling machine, punching machine, pipe cutter, argon welder, drilling machine, polisher, etc. which can provide customers with complete product processing services. With the German SPECTRO Spectrometer, we insist on testing every batch of materials to ensure that the material is highly qualified. We also have hardness gauge, secondary element and other test equipment to ensure the products meets customers' requirements.

ABOUT US

Our Team



OUR ADVANTAGE

Please do not hesitate to contact us if you have any requirement regarding our production lines, you can expect a timely reply with professional solutions!



Own factory, shortest lead time.



Can help customers design product drawings based on customer ideas and design engineering installation drawing according to the customer site sketch.



Sample order, trial order acceptable.



Provide material test report to ensure that the material is qualified.



13 years of industry experience, we can help customers recommend the best solution to help customers save cost.

OUR FACTORY

More than 13 years experience in hardware industry design and processing, we can provide customized services from design to the sample and small batch trial production.



OUR CERTIFICATE

With premium quality, competitive price and superior service, we won a lot of customers' favor.
Our products are popular in North America, European and Australia.



PRODUCTION PROCESS



Casting



CNC lathe



CNC Milling



Stamping



Drilling & Tapping

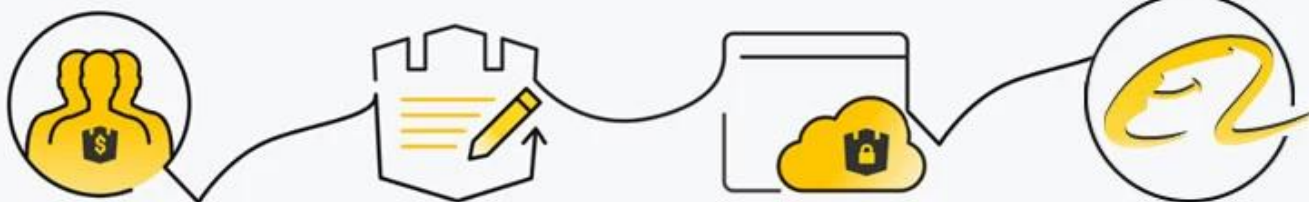


Polishing



PAYMENT & TRANSPORTATION

Welcome Alibaba Trade Assurance Order!



1 Start an order

2 Negotiate terms with our sales service & confirm order

3 Make payment

4 Alibaba provide full assurance



XPL FedEx Express

EMS

DHL

TNT



Emballage et livraison
Détails d'emballage:

1. Chaque embout est enveloppé d'un film plastique et d'un coussin gonflable, puis placé dans un carton.
 2. 100 broches sont emballées dans une caisse en contreplaqué.
 3. Peut également être emballé selon les exigences des clients.
- Détails de livraison: 10-15 jours ouvrables après le paiement.

Contactez-nous maintenant pour plus d'informations!

Courriel: sales03@launch-china.cn

Téléphone mobile: [+8613686807796](tel:+8613686807796)