

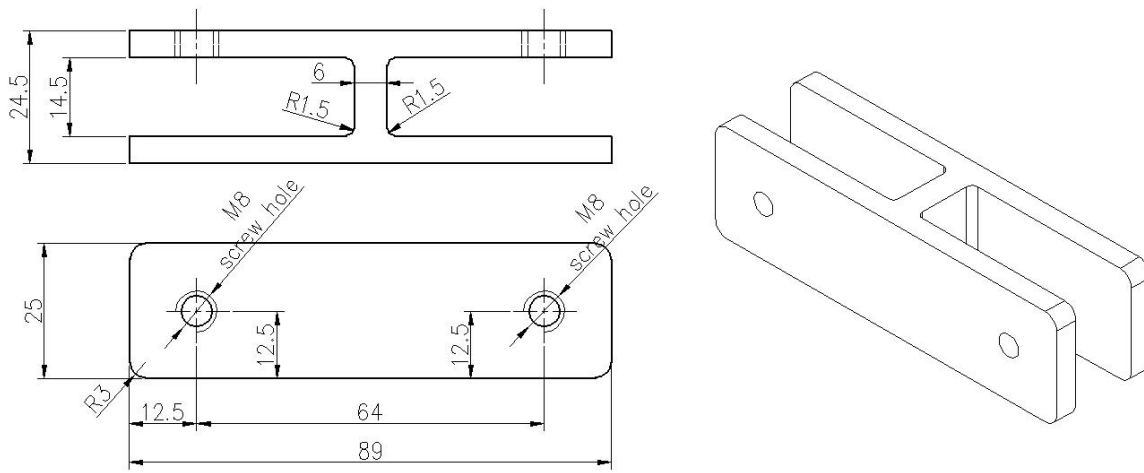
Revêtement en poudre de couleur noire en acier inoxydable 304/316 Pincés en verre à 180 degrés utilisées pour les balustrades en verre.

1) Caractéristiques des pincés à verre à 180 degrés-

|                    |                                       |
|--------------------|---------------------------------------|
| Modèle No.         | CB-180B                               |
| Matériel           | Acier inoxydable 304/316              |
| Finir              | revêtement en poudre de couleur noire |
| Épaisseur du verre | 10 mm à 12 mm                         |

2) Photo / dessin pour pince à verre à 180 degrés-





Autres modèles de pinces à verre disponibles -

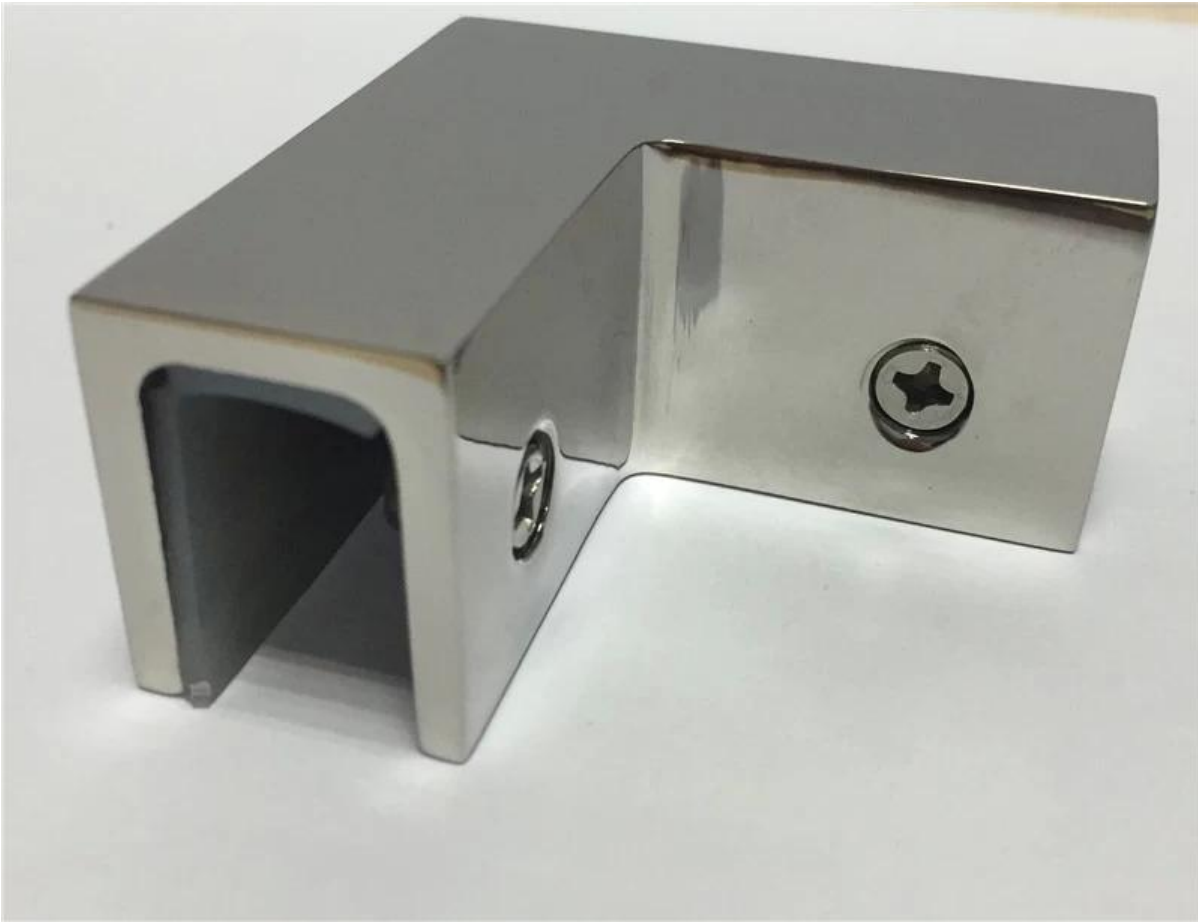
Pince à verre à 180 degrés, BC-80 \* 35



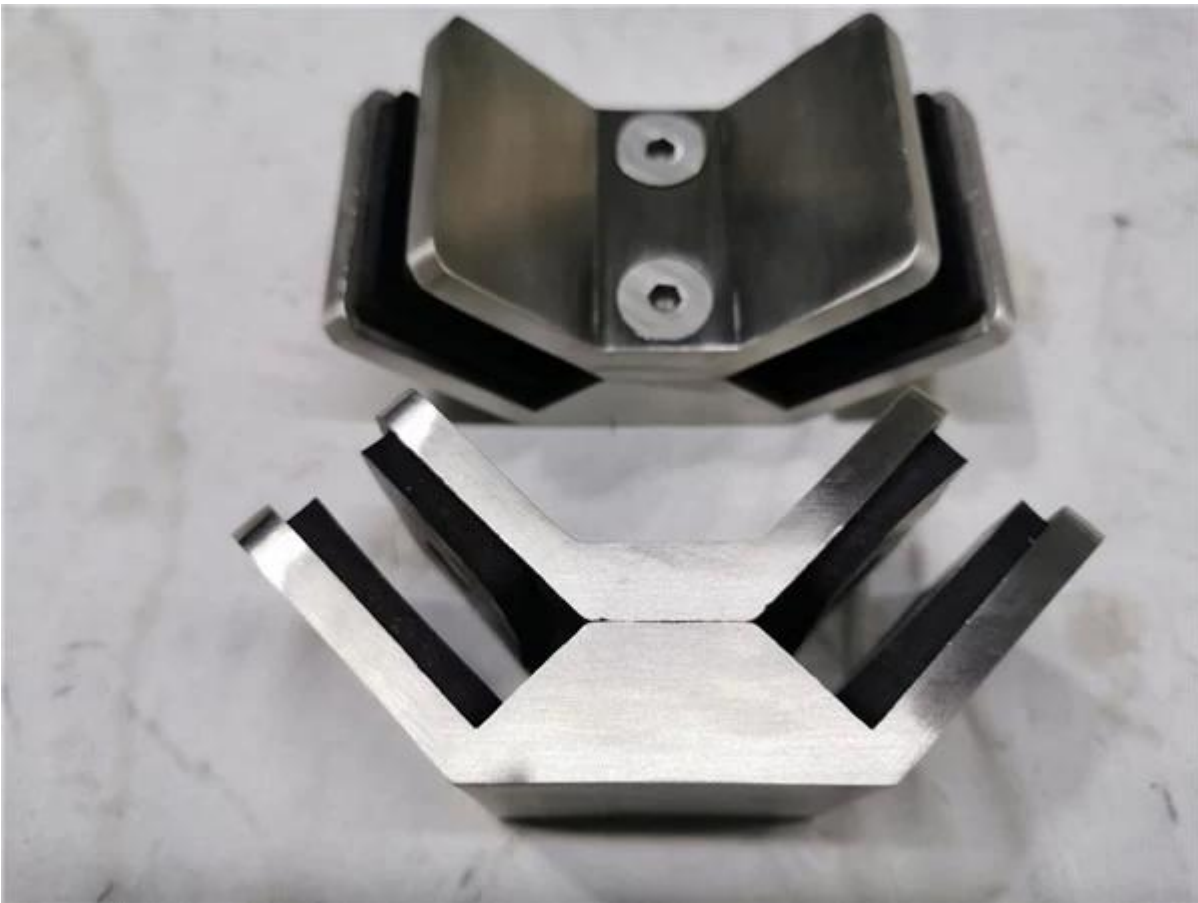
Pince à verre à 180 degrés, BC-60



Pince à verre à 90 degrés CB-90



Pince à verre 90 DEGREE PV-90



Pour plus de détails sur les prix, n'hésitez pas à nous contacter maintenant -  
CELIA CHEN

sales01@launch-china.cn  
0086 13590273543