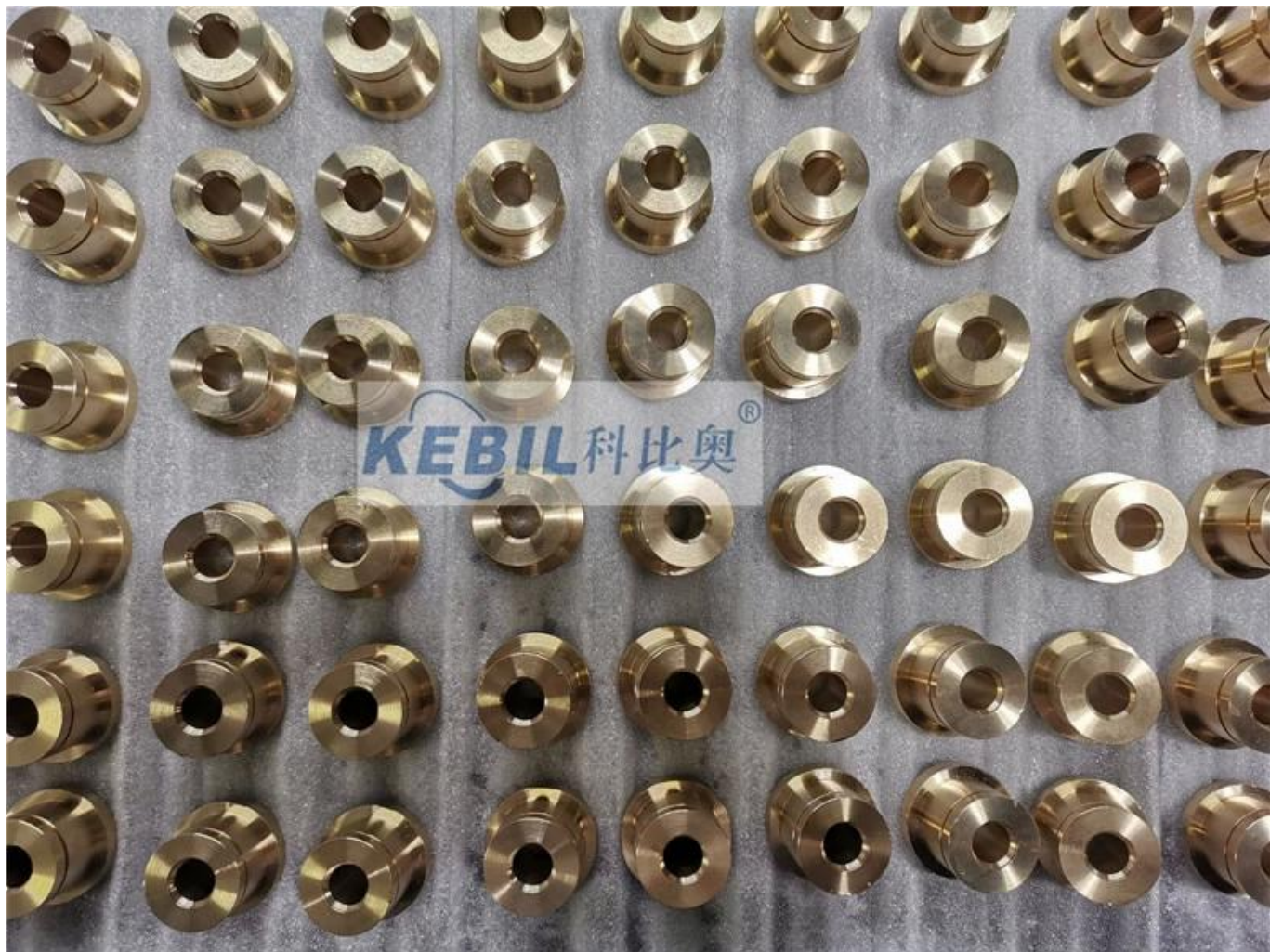


SHENZHEN LAUNCH fabrique des conceptions et des tailles personnalisées de ferrules de câble métallique en laiton et de butée d'extrémité par Usinage CNC .

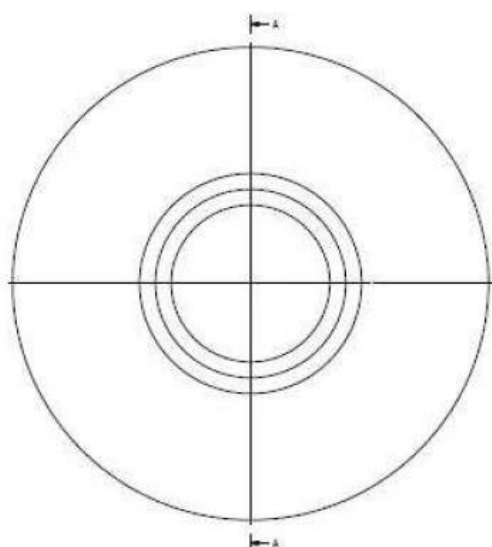
Les embouts de câble en laiton ci-dessous doivent être utilisés comme butée / gâche pour les câbles de 8 mm de diamètre.



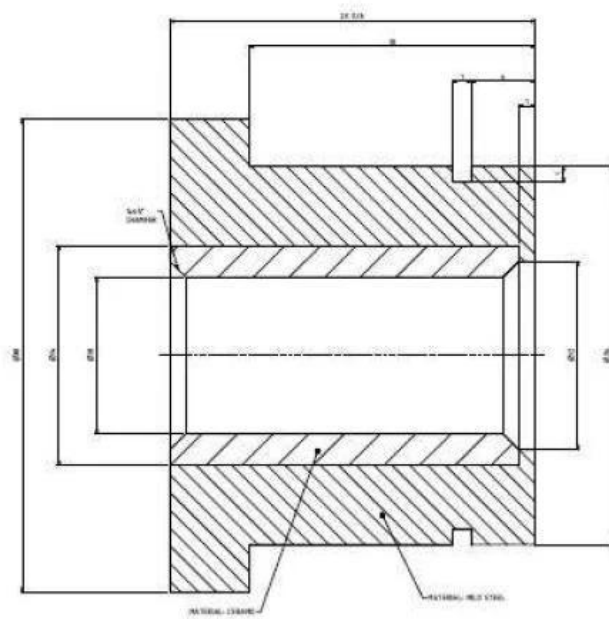




Dessin de virole de câble métallique en laiton



WIRE ROPE KEEPER RED'D AS DRAWN - PK 1016-001
10-11



SECTION VIEW A-A
10-11

nous pouvons offrir une variété de pièces de CNC usinées avec les spécifications ci-dessous-

Matériel	<ul style="list-style-type: none"> • acier inoxydable 201/304/316 etc. • Acier - acier doux, acier au carbone, Q235, Q195, Q345, 45 # etc. • Laiton HPb63, HPb62, HPb61, HPb59, H59, H68, H80, H90 etc. • • Cuivre C11000, C12000, C12000, C36000 etc. • Aluminium AL6061, AL6063, AL6082, AL7075, AL5052, A380 etc. •
terminer	<ul style="list-style-type: none"> • Acier inoxydable Polissage, passivation, sablage, gravure laser • Acier Zingage, noir oxyde, placage au nickel, placage au chromek, carburé, revêtement en poudre • Pièces en aluminium • Clair anodisé, couleur anodisé, sablé anodisé, film chimique, brossage, polissage
Format de dessin du client requis	igs; stp; autocad; pdf
Applications	Équipements industriels, équipements de communication, pièces électroniques, pièces automobiles, équipements médicaux, nouvelles sources d'énergie.
Contrôle de la qualité	chaque pc sera vérifié avant la livraison, et nous fournirons un rapport de contrôle qualité sur les dimensions

CNCusinageateliervidéo-