

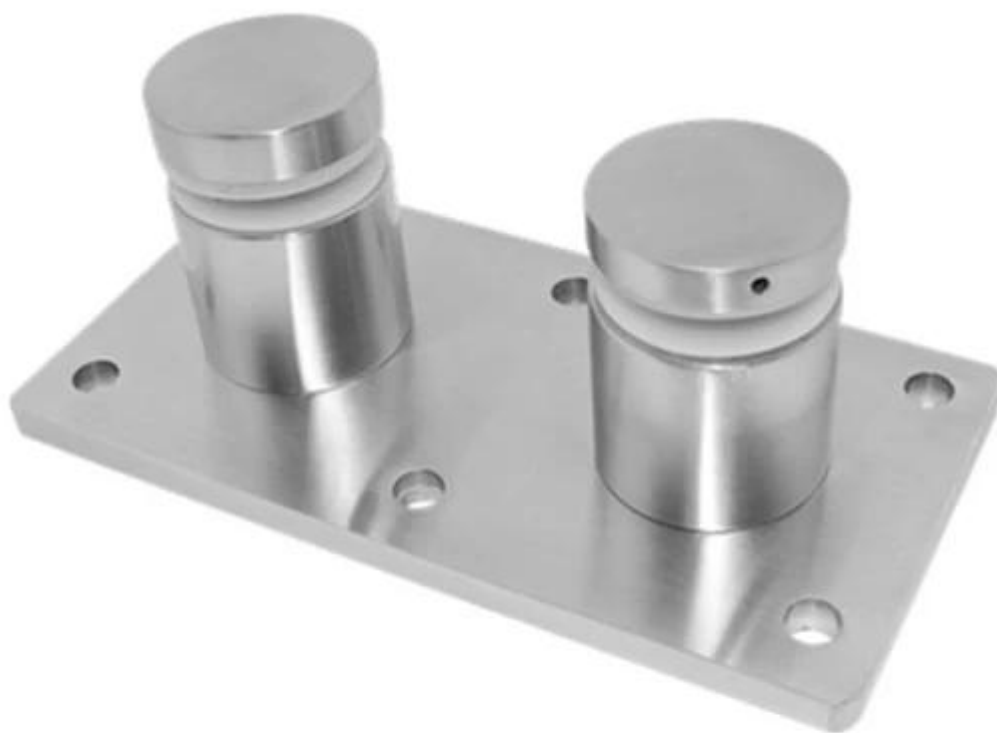
Raccord de support de rail en verre CRL robuste en acier inoxydable 316 avec plaque de montage, conçu pour le montage sur bois ou béton.

Traits -

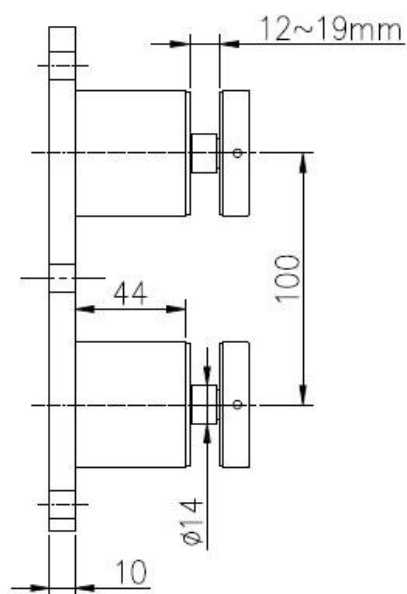
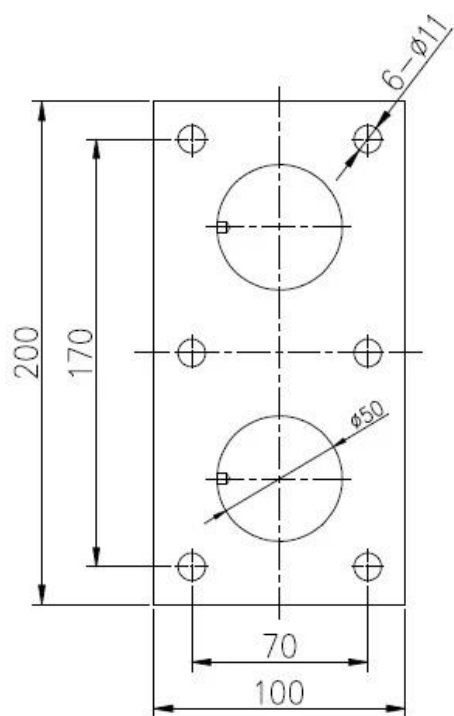
1. Modèle n ° SF-50T
2. Poids environ 3,5 kg par pc
3. Pour une épaisseur de verre de 10 mm à 21,52 mm
4. peut être monté sur un substrat en bois, en béton ou en acier

Photos et dessin du raccord d'écartement de rail en verre CRL avec plaque de montage -





SF-50 T





Articles connexes -
Verre trempé pour garde-corps en verre, cliquez sur la photo pour plus de détails-



Robinet en verre pour garde-corps en verre

Glass spigot



MODEL # SBM



MODEL # SCM



MODEL # RBM



MODEL # RCM