

Raccords de garde-câbles Tendeurs de câbles en acier inoxydable

Description du produit

Produit mamoï	Raccords de garde-câbles Tendeurs de câbles en acier inoxydable
Matériel	Acier inoxydable 316 / Acier inoxydable 304
Finir	Miroir poli / satiné brossé
Pour diamètre du câble	3mm (ou selon l'exigence du client si la quantité est grande)
Poids net	74g / Set
Installation	Pourrait installer en acier et post du bois Besoin de sertissage hydraulique à serrer
Terme de paiement	PayPal, Union occidentale, T / T
Méthode de fabrication	Usinage CNC (haute qualité)
Détails de l' emballage	1) une pièce dans un sac à bulles 2) 15 définit dans un carton de carton Ou emballage comme exigences des clients
Application	Tarif de câble d'escalier, balcon de câble, garde-corps de pont, balustrade de corde de fil
Inspection d'usine	Bienvenue
Sample	Disponible avant l'ordre
Moq	Non limité. Vous pouvez commander selon votre travail exigence.
OEM & ODM Service	Disponible

Tendeur de câbles T807A Détachement

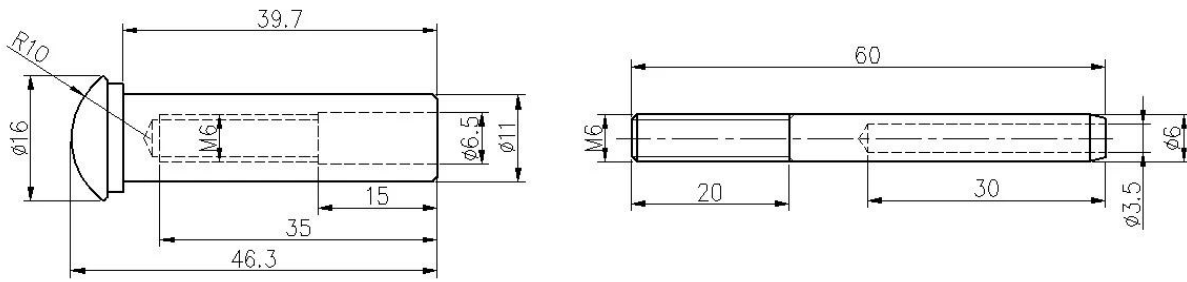
1) Tendeur de câbles T807A Photos de tir réel







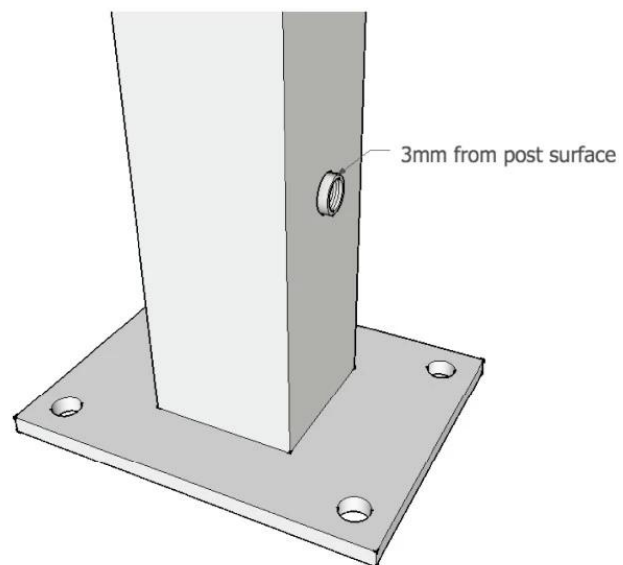
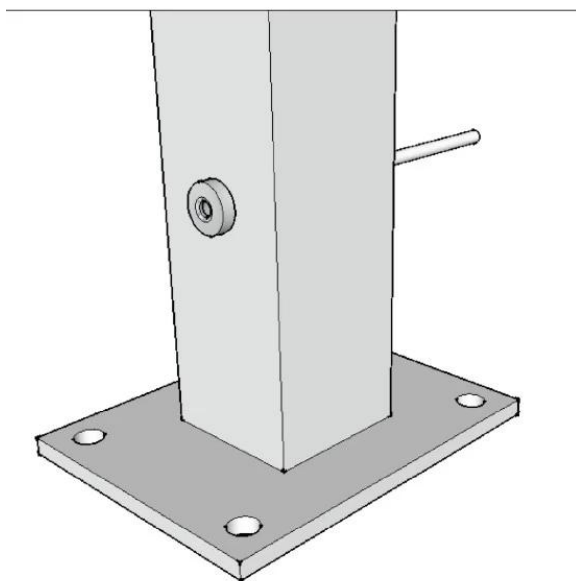
2) Tendeur de câbles T807A Dessin



3) Guide d'installation T807A Tentireuse T807A



Put cable inside part 1 and tighten with hydraulic crimper , then let part 2 go Through post and then screw together With part 1 .



Nous fournissons également d'autres produits pour la garde-câble:

- 1) Poste de balustrade de garde-câbles

- 2) corde de fil steel en acier inoxydable
- 3) Tendeur de câbles de conceptions différentes

Tendeur de câbles T807A Emballage de sécurité

1. Une pièce dans un sac à bulles, 15 se couche dans un carton de carton.
2. Emballage en tant que requérants des clients.



FAQ

1. Atrez-vous l'usine?

Oui, nous sommes usine.

2. Vous proposez des échantillons gratuits?

Oui, nous proposons des échantillons gratuits, mais les clients doivent payer des frais express.

3. Quels matériaux avez-vous?

Nous avons le matériau de l'acier inoxydable 304, 316, 316L et duplex 2205.

4. Quel est votre MOQ?

MOQ de l'ordre requis est 1 pc.

5. Quel type de paiement acceptez-vous?

Nous acceptons le paiement de T / T, LC, PayPal, West Union, etc.

6. Quel est votre terme de paiement?

Notre mandat de paiement est T / T (100% ou 30/70) ou L / C à la vue.

7. Quel est votre délai de livraison?

Notre délai de livraison est de 5 jours à 30 jours en fonction de votre quantité.

8. Offrez-vous un service OEM et ODM?

Oui, nous proposons un service OEM & ODM.

9. Offrez-vous un service après-vente?

Oui, nous proposons un service après-vente. Toute plainte pour les commandes sera traitée à temps dans les 12 heures.

Contact

Toute enquête ou questions, s'il vous plaît laissez un message. Je reviendrai à vous dès que possible!

Pour toute enquête urgente, veuillez vous contacter ci-dessous:

-Email: sales04@launch-china.cn

-Tel: (86-755) 8603 7559

-Skype: Launch_04

-Mob / whats app: + 86-15989339827