

Rampe de câble raccord d'extrémité de tendre de câble d'acier inoxydable pour le câble métallique de 1/8 `` 3mm

Caractéristiques:

Nom du produit	Rampe de câble raccord d'extrémité de tendre de câble d'acier inoxydable pour le câble métallique de 1/8 `` 3mm
Matériel	Acier inoxydable 304/316
terminer	Miroir poli ou satiné brossé
Pour diamètre de câble	3 mm
Poids net	74g / paire
Sertisseuse hydraulique	Oui, pince à sertir hydraulique requise pour serrer le câble
Installation du tendeur de câble	Poteau en acier ou en acier inoxydable
Méthode du fabricant	Usinage CNC (haute qualité)
Emballage de sécurité du tendeur de câble	(1) Sac à bulles - boîte - carton (2) selon les exigences du client.
Application du tendeur de câble	Conceptions de balustrade de câble de balcon / terrasse / escalier / terrasse intérieur et extérieur
MOQ	Une paire (2 pièces)
Échantillon	Disponible
Inspection d'usine	Acceptable
Service OEM et ODM	Acceptable

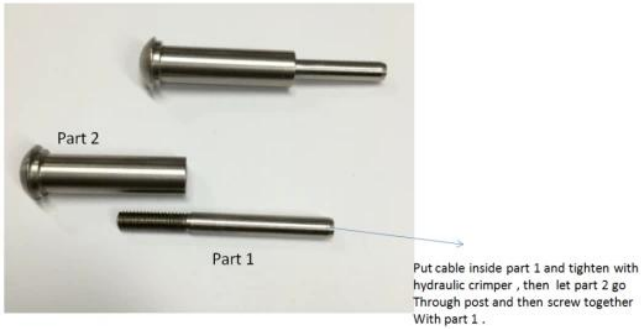
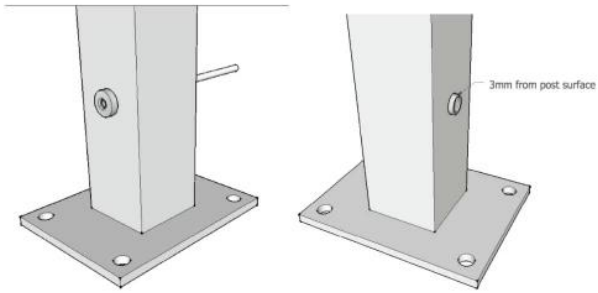






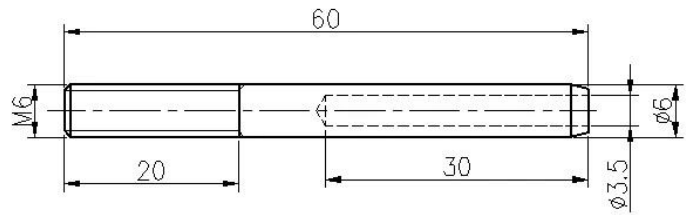
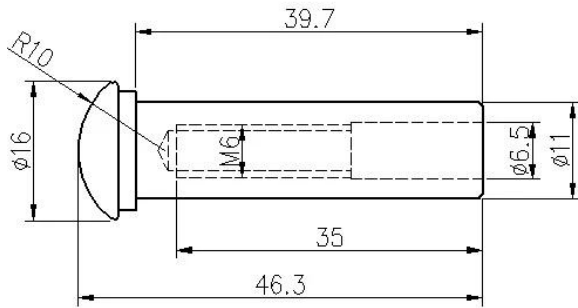
Installation:

Cable fitting T807A installtion



Hydraulic Crimper

Dessin technique:



ProjetPhotos:





L'acier inoxydable de type 316 a la meilleure résistance à la corrosion parmi les aciers inoxydables standard. Il résiste aux piqûres et à la corrosion de la plupart des produits chimiques, et est particulièrement résistant à la corrosion par l'eau salée.

Ceux-ci peuvent être utilisés pour une variété d'applications. Voiliers et yachts, garde-corps à câbles et voiles d'ombrage.

1) Matériel: acier inoxydable 316 ou acier inoxydable 304

2) Finition de surface: très poli ou satiné brossé

3) Standard: métrique et UNF

- 4) Conception du client: notre équipe d'ingénieurs expérimentés peut développer les produits et fabriquer conformément aux échantillons, aux dessins ou uniquement aux idées**
- 5) Livraison: par mer, par air ou par service express**
- 6) terme de prix: FOB ou CIF**
- 7) Tailles: de 3 mm à 6 mm ou selon vos demandes**
- 8) Type: extrémité de tête fraisée estampée, extrémité de tête plate estampée et extrémité de tête de dôme estampée**
- 9) Emballage: sacs et cartons et palettes poly propres ou selon les demandes**
- 10) Pour plus d'ajusteur de sertissage, veuillez nous envoyer un courriel pour le catalogue complet**

Shenzhen Launch Co., Ltd was established in 2004, located at Nanshan District, Shenzhen, and one hour by car from Hongkong International Airport. Our main product is high-grade building materials includes stainless steel balustrade post, staircase handrail, balcony guardrail, swimming pool fence and other high-grade building materials. All the products are designed strictly according to the high-end market requirements. We have our own factory in Tangxia Town, Dongguan, has a variety of precision equipment more than 50 sets: CNC lathe, milling machine, punching machine, pipe cutter, argon welder, drilling machine, polisher, etc. which can provide customers with complete product processing services. With the German SPECTRO Spectrometer, we insist on testing every batch of materials to ensure that the material is highly qualified. We also have hardness gauge, secondary element and other test equipment to ensure the products meets customers' requirements.

ABOUT US



OUR ADVANTAGE

Please do not hesitate to contact us if you have any requirement regarding our production lines, you can expect a timely reply with professional solutions!



Own factory, shortest lead time.



Can help customers design product drawings based on customer ideas and design engineering installation drawing according to the customer site sketch.



Sample order, trial order acceptable.



Provide material test report to ensure that the material is qualified.



13 years of industry experience, we can help customers recommend the best solution to help customers save cost.

OUR FACTORY

More than 13 years experience in hardware industry design and processing, we can provide customized services from design to the sample and small batch trial production.



OUR CERTIFICATE

With premium quality, competitive price and superior service, we won a lot of customers' favor.
Our products are popular in North America, European and Australia.



PRODUCTION PROCESS



Casting



CNC lathe



CNC Milling



Stamping



Drilling & Tapping



Polishing

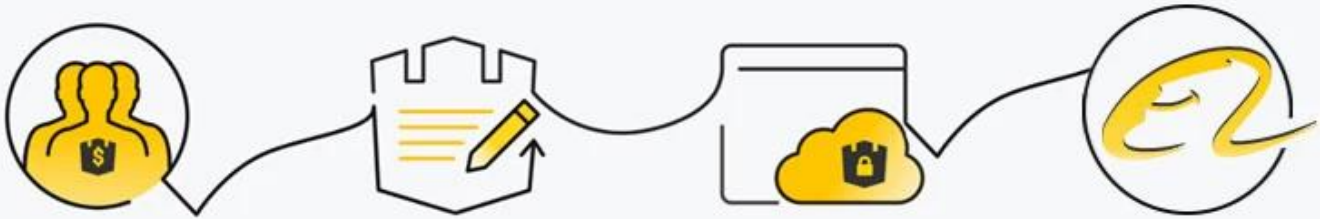


PACKAGING & DELIVERY



PAYMENT & TRANSPORTATION

Welcome Alibaba Trade Assurance Order!



- 1 Start an order
- 2 Negotiate terms with our sales service & confirm order
- 3 Make payment
- 4 Alibaba provide full assurance



Contactez-nous pour plus d'informations:
Mo / Whatsapp: +8615989339827

Email: sales04@launch-china.cn