

La description

- Poids maximal de la feuille de porte: 20kg
- Pour utilisation avec un verre de 8-12,7 mm
- Diamètre des trous de verre: diamètre 16mm
- Quantité minimale de commande: une pièce
- Méthode de fabrication: estampage de tôle (Pour une charnière de porte en verre robuste, allez [ICI](#))
- 3 charnière en moule disponible
 - # Charnière en verre à verre **G-G1**
 - # Verre à diamètre charnière de roulement de 50,8 mm **G-R1**
 - # Verre à carré / charnière murale **G-W1**
- Pour la maison et la maison moderne
- Pour les gros et les détaillants (Nous sommes en usine)
- Simple est toujours disponible

détails du produit

Charnière verre à verre **G-G1**



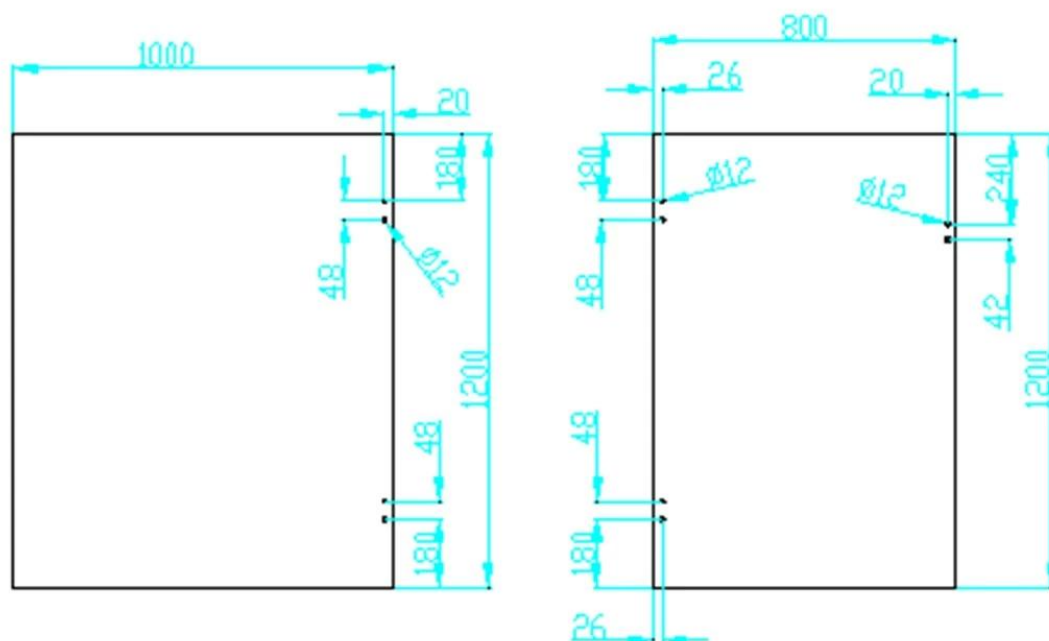
Charnière à rouleaux de 50,8 mm de diamètre en verre à diamètre **G-R1**



Charnière en carton / carré G-W1

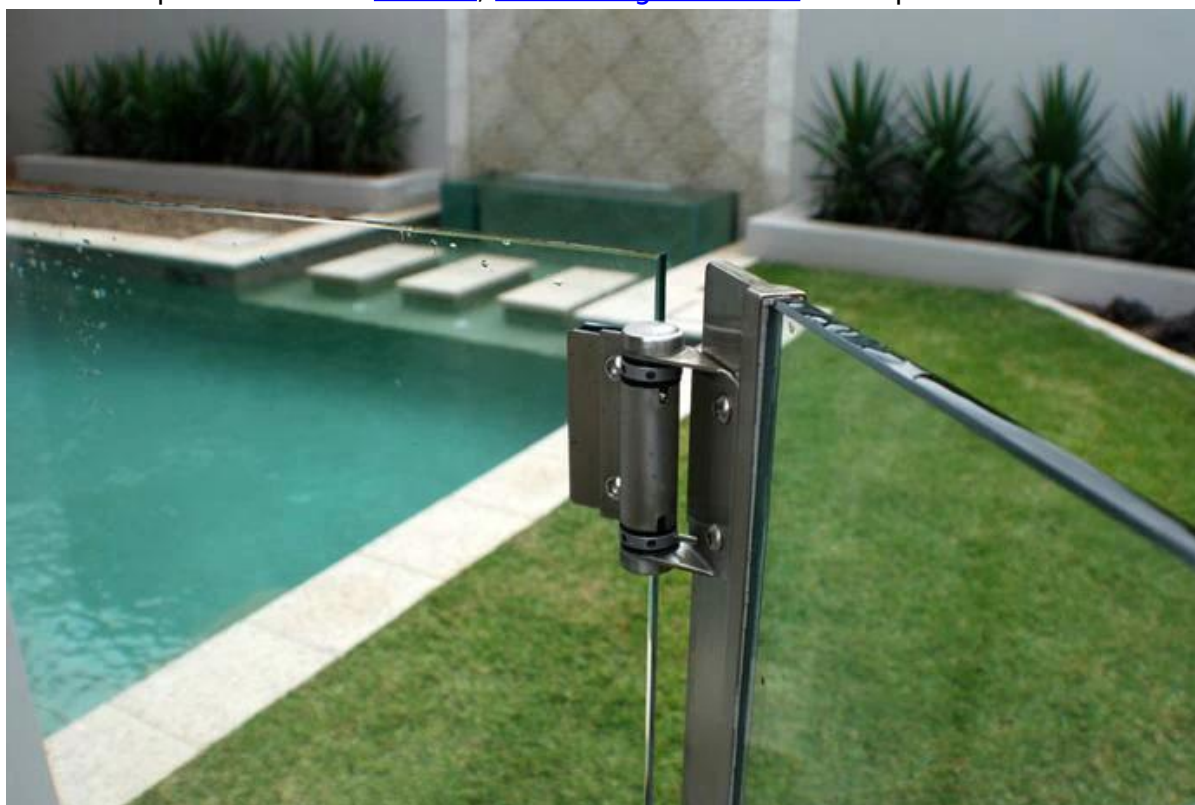


Dessin pour la taille du trou de forage en verre



Projet

Charnière porte vitrée et [robinet](#), [Verrouillage de verre](#) conception





Emballage & Livraison

- Des pièces dans un sac en plastique, 2 pièces dans une boîte blanche
- Délai de livraison régulier: 10-15 jours après le paiement. C'est selon la quantité.
- Durée de livraison: 5-7 jours par exprès. 15-20 jours par mer.



Besoin d'un devis ou de questions, laissez un message.

Ou contactez-moi comme ci-dessous info. Vous répondra dans les meilleurs délais!

Pour toute demande urgente, contactez wechat: 973219879 ou à quoi de neuf: + 86-13530506265

KEBIL 科比奥®

深圳市朗驰商贸有限公司
SHENZHEN LAUNCH CO., LTD.

朗驰国际有限公司
LAUNCH INTERNATIONAL LIMITED.

董 萍 Doris Dong

Senior Sales Representative

☎ (86) 135 3050 6265

深圳市南山区南山大道1092号亿利达大厦B区3栋5003

Room 5003, Building 3, Yilida Building, No.1092
Nanshan Road, Nanshan District, Shenzhen, China
postal code 518054

☎ (86-755) 8603 7559

☎ (86-755) 8637 2611

✉ sales04@launch-china.cn

🌐 www.launch-china.com
www.chinabalustrade.com